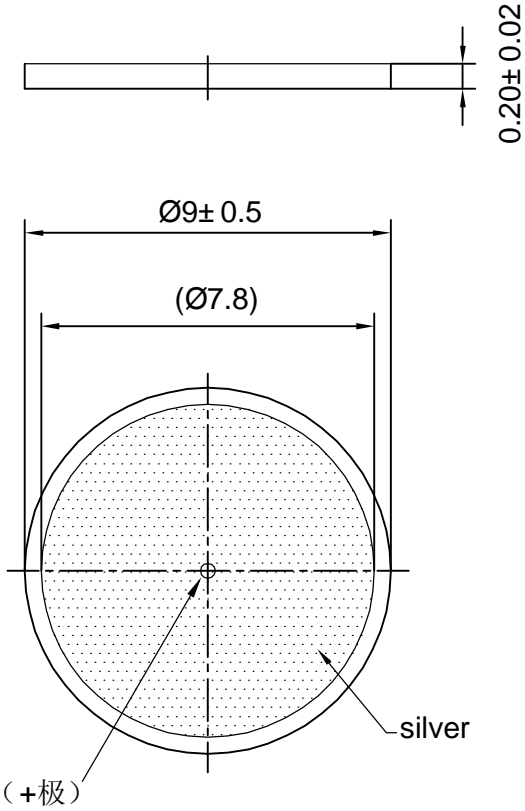


受 控



- 技术要求(25℃ ± 1℃, 1KHz)
- 1.fr: 230 ± 20 KHZ
  - 2.Δf/fr ≥ 16%
  - 3.C: 7000 ± 30% pF
  - 4.银层光亮, 无氧化, 缺银等现象

					HΦ9x0.2被银瓷片			PZT			
标记	处数	日期	签名	更改文件号	版本号	重量	比例	KC5.001.112.01			
制 图			标准化		1.0						
设 计			批 准								
校 对											
工 艺			日 期	15.10.12	第	页	共	页			