

Ф.ШАРАПОВ, RA4RC,
г.Лениногорск.

ИЗМЕРИТЕЛЬ АЧХ — ПРИСТАВКА К ОСЦИЛЛОГРАФУ

(Окончание. Начало в N9/05)

"Картинки" на экране осциллографа, аналогичные изображенным на рис.5а...в, получаются при подключении к выходу фильтра обычного кабеля. Если же вход осциллографа подключить через кабель с так называемой детекторной головкой (рис.6), на экране можно увидеть более благоприятную для восприятия АЧХ, аналогичную приведенной на рис.5г. Однако красота изображения не есть критерий достоверности — горбы и провалы АЧХ в данном случае сглажены по причине наличия в схеме детекторной головки конденсаторов. Примерно такую же "картинку" можно наблюдать при увеличении скорости развертки: луч пробегает по АЧХ, "срезая углы" — горбы и провалы, заметно улучшая характеристику.

В своей практике автор, как правило, настраивает фильтры с детекторной головкой, периодически переключаясь для сравнения на обычный кабель, подключенный ко второму входу осциллографа.

Итак, в течение получаса сформирована приемлемая полоса прозрачности и относительно плоская вершина 3-кристального фильтра. В связи с этим у части неискушенных читателей могут возникнуть иллюзии, что настроить кварце-

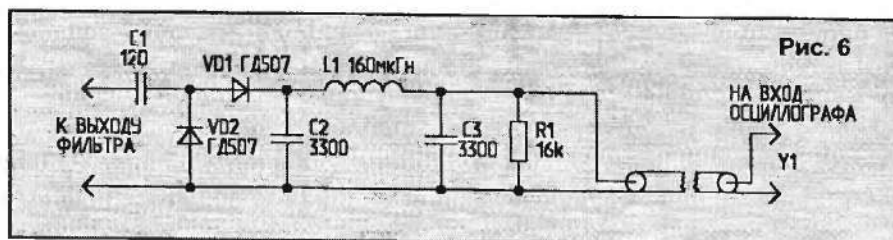


Рис. 6

вый фильтр — нет ничего проще! Хочется предупредить — с увеличением числа резонаторов в фильтре трудности с настройкой возрастают в геометрической прогрессии, и настройка 8-кристального фильтра может растянуться на несколько дней.

После всех этапов настройки остается заменить переменные резисторы и конденсаторы на постоянные. При отсутствии цифрового измерителя емкости можно обойтись градуированным КПЕ. Процедура замены резисторов, очевидно, разъяснений не требует.

ВЫБОР ПЧ И ТИПА РЕЗОНАТОРОВ

Слово "выбор" в подзаголовке несколько условно. Как правило, у радиолюбителей выбор и частоты ПЧ, и типа резонаторов довольно ограничен. На

первый взгляд, появившаяся в последние годы привлекательная возможность заказывать кварцы на нужную частоту, судя по некоторому опыту автора — удовольствие достаточно дорогое. Стоимость одного заказного кварца может в несколько раз превышать среднерыночную. В ценовом отношении для радиолюбителей гораздо привлекательнее приобретение кварцев и других комплектующих из т.н. неликвидов. Некоторые предприятия охотно распродают невостребованные производством запасы кондиционной комплектации по весьма умеренным ценам.

Рекомендации по выбору частоты ПЧ неоднократно и достаточно подробно освещены в литературе, и не хотелось бы повторяться. Однако отмечу, что при большом количестве диапазонов

С.ПОПОВ, RA6CS,
Краснодарский край.

УЛУЧШЕНИЕ АЧХ "ЛЕНИНГРАДСКОГО" КВАРЦЕВОГО ФИЛЬТРА

Кварцевые фильтры ФП2П4-410 выпускались много лет и успешно применяются во многих любительских трансиверах. Однако не всегда ширина полосы пропускания и равномерность АЧХ в этой полосе у конкретных фильтров соответствует требованиям радиолюбителей. Схема сужения полосы пропускания фильтра была предложена в [1] еще в 1991 г., но, к сожалению, получить информацию о схеме и конструкции фильтра мне не удалось.

Вскрывать дорогой по тем временам исправный фильтр ради любопытства не хотелось, но, к счастью, в мои руки попал уже вскрытый фильтр. Так что же это за "секретный ленинградец"?

На рис. 1а приведена принципиальная схема фильтра ФП2П4-410, который состоит из четырех простых монолитных кварцевых фильтров, соединенных последовательно. Между этими фильт-

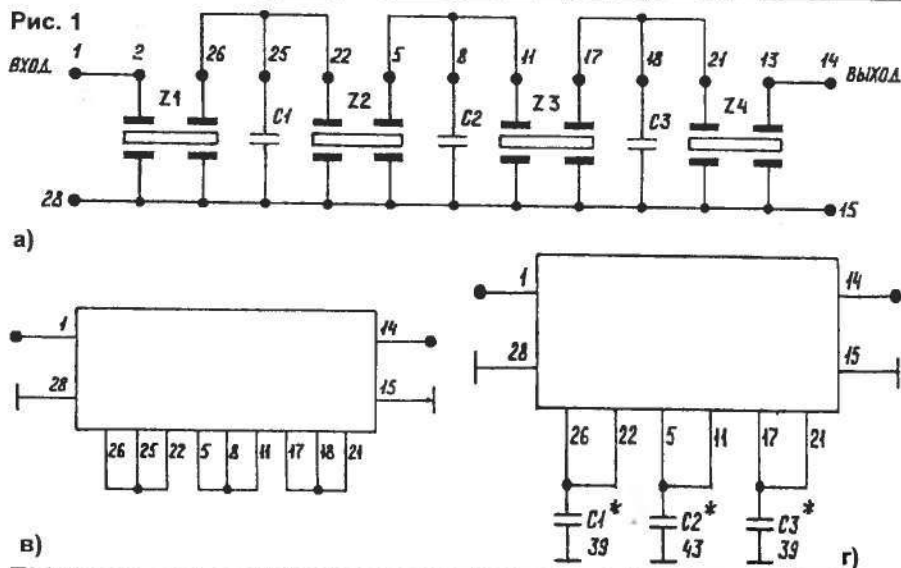


Рис. 1

а)

в)

г)

маловероятно найти ПЧ, в которую не попадали бы комбинационные составляющие высших порядков. Для борьбы с помехами такого рода, очевидно, следует больше внимания уделять схемотехническим и конструктивным решениям (применять балансные и двухтактные схемы, экранировку, фильтры и т.д.). Что касается выбора типов резонаторов, также достаточно сложно дать какие-либо однозначные рекомендации. Автором использовались кварцы как "специального применения", так и "ширпотребовские" — как в миниатюрных корпусах, так и типа Б1. Настройка фильтров существенно усложняется при использовании конструктивно неодинаковых кварцев (например, разных изготовителей или разных типов). Общеизвестна рекомендация использовать резонаторы, прошедшие естественное старение (в полной мере это можно отнести и к конденсаторам фильтра), но вряд ли имеет смысл использовать резонаторы устаревших типов (в карболитовых корпусах и аналогичные). Наверняка такие резонаторы уже утратили свои параметры, да и габариты фильтра получаются весьма внушительные.

Практическая схема и конструкция фильтра

На рис.7...9 приведены хорошо зарекомендовавшая себя практическая схема и конструкция фильтра, неодно-

кратно повторенная автором. Конструкция рассчитана для вертикальной установки в шасси высотой около 160 мм (рис.10). Верхний (по схеме на рис.7) узкополосный телеграфный фильтр состоит из 6 резонаторов. Настройка фильтров на полосу 0,3...0,9 кГц, как правило, особых затруднений не вызывает. Однако при настройке фильтров, которые предполагается использовать как для SSB, так и для CW, необходимо учесть следующие особенности:

- достаточно сложно получить АЧХ фильтров, показанные на рис.11, т.е. с возможностью использования для CW и SSB одной опорной частоты F_0 . Как правило, АЧХ CW-фильтра получается смещенной вправо или влево по частоте. В этом случае необходимо предусматривать параллельно с переключением полосы и соответствующее переключение (сдвиг) частоты F_0 опорного генератора;

- при одинаковом затухании в полосе прозрачности CW- и SSB-фильтров и равенстве амплитуд входных сигналов, поступающих на фильтры, переключение приемника в режим CW приводит к эффекту якобы снижения чувствительности вследствие резкого уменьшения уровня шумов. Помня об этом, следует стремиться настраивать телеграфный фильтр, добиваясь минимального затухания в нем, однако не доводя фильтр до появления специфического "звона".

При настройке некоторых SSB-фильтров наблюдается эффект, выражающийся в том, что незначительное изменение емкости одного (чаще двух) конденсаторов приводит к заметному (на 200...300 Гц) изменению полосы пропускания при сохранении приемлемой формы АЧХ. Этот эффект можно использовать для изменения полосы пропускания фильтра, предусмотрев коммутацию этих конденсаторов с помощью дополнительных реле.

Схема кварцевого фильтра достаточно объемна, и ее можно рассматривать как своеобразную "антенну", подключенную к высокочувствительному входу первого каскада УПЧ. Поэтому, в целях защиты от всевозможных помех и наводок, следует очень тщательно подходить к конструктивному исполнению и экранировке фильтра. В частности, хотелось бы обратить внимание на следующие особенности:

- общий провод выходной катушки смесителя и фильтра имеет соединение с "общим" проводом только на плате УПЧ;
- к цепи "затвор-исток" первого каскада УПЧ подводится только принимаемый сигнал;
- проводники питания реле выполняются навесными, и они не имеют соединения со схемой фильтра;
- оба экрана конструкции (верхний и нижний) не имеют соединения с шасси, фольга в местах крепления фильтра уда-

рами включены три согласующих конденсатора, от емкости которых зависит, в основном, АЧХ всего фильтра в целом. Как видно из схемы, выводы конденсаторов соединены с контактами 25, 8 и 18, и к резонаторам они подключаются снаружи, через перемычки. Это позво-

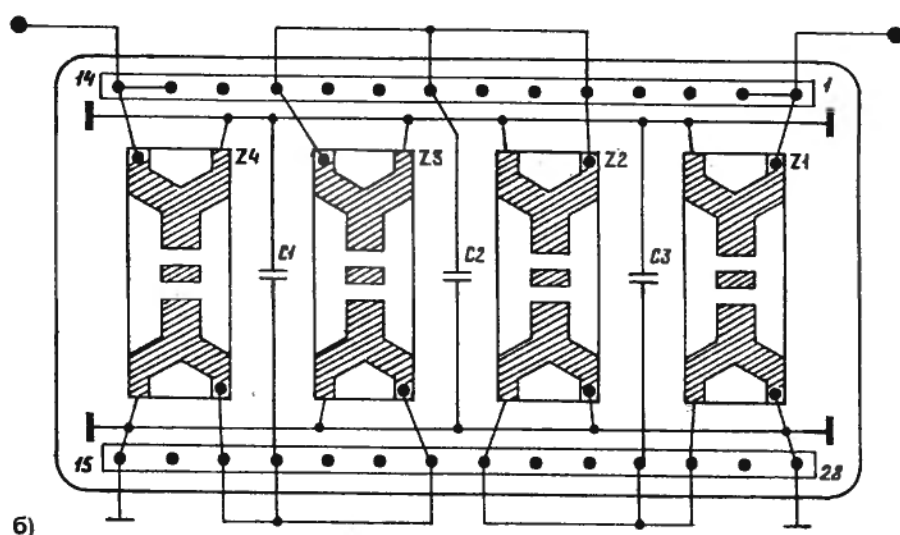
ляет полностью или частично отключить штатные конденсаторы и подбором "наружных" конденсаторов отрегулировать полосу пропускания и АЧХ фильтра "на свой вкус". Конструкция фильтра показана на рис.16, а на рис.1в и 1г приведены типовая и измененная схемы вклю-

чения фильтра. Амплитудно-частотные характеристики фильтра в типовой схеме включения (1) и в схеме включения с внешними конденсаторами (2) приведены на рис.2.

Как видно из рис.16, расположение резонаторов в корпусе не совсем удачное с точки зрения затухания вне полосы прозрачности. На мой взгляд, лучше было бы "вытянуть" резонаторы в цепочку и установить в "длинный" корпус с перегородками. Однако фильтр был чужой, и такой эксперимент провести не удалось.

Литература

1. Радио, 1991, N7.



6)

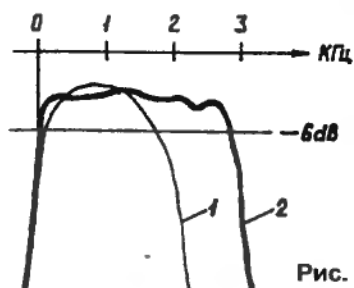


Рис. 2