

Н.П.Никитин, В.В. Кийко

Проектирование
радиоприемных устройств
на базе аналоговых блоков

Министерство образования и науки Российской Федерации
ГОУ ВПО «Уральский государственный технический университет – УПИ»

Н.П.Никитин, В.В.Кийко

ПРОЕКТИРОВАНИЕ РАДИОПРИЕМНЫХ УСТРОЙСТВ
НА БАЗЕ АНАЛОГОВЫХ БЛОКОВ

Учебное пособие

Научный редактор доц. канд. техн. наук В.И. Елфимов

Екатеринбург

2004

УДК 621.396. 62.001. 63

ББК 32.849-02

Н 62

Рецензенты:

кафедра физики Уральской государственной горно-геологической академии;

Доц. канд. физ.-мат. наук В.И. Бочаров;

доц. канд. физ.-мат. наук Г.Л. Штрапенин (УрГУПС)

Авторы: Н.П. Никитин, В.В. Кийко

Н 62 Проектирование радиоприемных устройств на базе аналоговых блоков: учебно-методическое пособие /Н.П. Никитин, В.В. Кийко. Екатеринбург: ГОУ ВПО УГТУ-УПИ, 2004. 113 с.

JSBN 5-321-00501-х

Излагаются вопросы эскизного и электрического проектирования радиоприемных устройств. Рекомендуются программы проектирования плат на ЭВМ. Приведены типовые задания на проектирование. Пособие предназначено для студентов дневного, вечернего и заочного обучения специальностей 200700 – Радиотехника, 201200 – Средства связи с подвижными объектами, 201600 – Радиоэлектронные системы.

Библиогр.: 19 назв. Табл.21. Рис.34. Прил.2.

УДК 621.396. 62.001. 63

ББК 32.849-02

JSBN 5-321-00501-х

© ГОУ ВПО «Уральский государственный
технический университет – УПИ», 2004

© Авторы, 2004

ОГЛАВЛЕНИЕ

1. ОБЩИЕ ВОПРОСЫ ПРОЕКТИРОВАНИЯ РАДИОПРИЕМНЫХ УСТРОЙСТВ	4
1.1. КЛАССИФИКАЦИЯ РАДИОПРИЕМНЫХ УСТРОЙСТВ	4
1.2. ПАРАМЕТРЫ РАДИОПРИЕМНЫХ УСТРОЙСТВ	5
1.3. ОСНОВНЫЕ СТАДИИ ПРОЕКТИРОВАНИЯ	9
1.4. РАДИОВЕЩАТЕЛЬНЫЕ ПРИЕМНИКИ	10
1.5. ПРИЕМНИКИ ТЕЛЕВИЗИОННОГО ВЕЩАНИЯ	13
1.6. МАГИСТРАЛЬНЫЕ ПРИЕМНЫЕ УСТРОЙСТВА	16
1.7. РАДИОЛОКАЦИОННЫЕ ПРИЕМНИКИ	24
1.8. СИСТЕМА АВТОМАТИЧЕСКОЙ РЕГУЛИРОВКИ УСИЛЕНИЯ.....	32
1.9. СИСТЕМА АВТОМАТИЧЕСКОЙ ПОДСТРОЙКИ ЧАСТОТЫ	42
1.10. ТЕХНИКО-ЭКОНОМИЧЕСКОЕ ОБОСНОВАНИЕ.....	49
2 . ЭСКИЗНОЕ ПРОЕКТИРОВАНИЕ	51
2.1. ВЫБОР ТИПА СТРУКТУРНОЙ СХЕМЫ.....	51
2.2. ОПРЕДЕЛЕНИЕ ЧИСЛА ПОДДИАПАЗОНОВ	54
2.3. РАСЧЕТ СКВОЗНОЙ ПОЛОСЫ ПРОПУСКАНИЯ ПРИЕМНИКА	55
2.4. ВЫБОР СТРУКТУРЫ ПРЕСЕЛЕКТОРА И ЧИСЛА ПРЕОБРАЗОВАНИЙ ЧАСТОТЫ.....	56
2.5. ОПРЕДЕЛЕНИЕ ИЗБИРАТЕЛЬНОЙ СИСТЕМЫ ТРАКТА ПРОМЕЖУТОЧНОЙ ЧАСТОТЫ.....	57
2.6. ВЫБОР ПЕРВЫХ КАСКАДОВ ПРИЕМНИКА	64
2.7. ВЫБОР ЭЛЕКТРОННЫХ ПРИБОРОВ ДЛЯ ВЫСОКОЧАСТОТНОГО ТРАКТА.....	65
2.8. РАСПРЕДЕЛЕНИЕ УСИЛЕНИЯ МЕЖДУ ТРАКТАМИ РАДИОПРИЕМНИКА	67
2.9. ОЦЕНКА ДИНАМИЧЕСКОГО ДИАПАЗОНА ПРИЕМНИКА	69
2.10. ВЫБОР РЕГУЛИРОВОК ПРИЕМНИКА	72
2.11. ВЫБОР ТРАКТА УСИЛЕНИЯ НИЗКОЙ ЧАСТОТЫ.....	74
2.12. СТРУКТУРНАЯ СХЕМА.....	74
3. РАБОЧЕЕ (ЭЛЕКТРИЧЕСКОЕ) ПРОЕКТИРОВАНИЕ РАДИОПРИЕМНИКА ...	75
3.1. РАСЧЕТ ПАРАМЕТРОВ ЭЛЕКТРОННЫХ ПРИБОРОВ	75
3.2. РАСЧЕТ ВХОДНЫХ ЦЕПЕЙ	77
3.3. РАСЧЕТ УСИЛИТЕЛЯ РАДИОЧАСТОТЫ.....	78
3.4. РАСЧЕТ СМЕСИТЕЛЯ	81
3.5. РАСЧЕТ УСИЛИТЕЛЯ ПРОМЕЖУТОЧНОЙ ЧАСТОТЫ	82
3.6. РАСЧЕТ ДЕТЕКТОРА	84
4 КОМПЬЮТЕРНОЕ ПРОЕКТИРОВАНИЕ ЭЛЕКТРОННЫХ СХЕМ.....	85
4.1. МОДЕЛИРОВАНИЕ СТРУКТУРНЫХ И ФУНКЦИОНАЛЬНЫХ СХЕМ.....	86
4.2. СХЕМОТЕХНИЧЕСКОЕ ПРОЕКТИРОВАНИЕ.....	88
4.3. ПРОЕКТИРОВАНИЕ ПЕЧАТНЫХ СТРУКТУР	89
4.4. ПОДГОТОВКА ПЕЧАТНЫХ ПЛАТ К ПРОИЗВОДСТВУ	91
4.5. ПРОЕКТИРОВАНИЕ КОНСТРУКЦИИ	91
4.6. РЕКОМЕНДАЦИИ ПО ВЫБОРУ СИСТЕМЫ ПРОЕКТИРОВАНИЯ.....	92
5 ОРГАНИЗАЦИОННЫЕ ОСНОВЫ ВЫПОЛНЕНИЯ КУРСОВОГО ПРОЕКТА ...	93
5.1. ЦЕЛИ И ЗАДАЧИ КУРСОВОГО ПРОЕКТИРОВАНИЯ	93
5.2. ТЕМАТИКА КУРСОВЫХ ПРОЕКТОВ	93
5.3. КАЛЕНДАРНЫЙ ПЛАН ВЫПОЛНЕНИЯ КУРСОВОГО ПРОЕКТА	94
5.4. ОФОРМЛЕНИЕ ТЕХНИЧЕСКОЙ ДОКУМЕНТАЦИИ	95
5.5. ТИПОВЫЕ ЗАДАНИЯ НА ПРОЕКТИРОВАНИЕ.....	95
ПРИЛОЖЕНИЕ 1. МЕТОДИЧЕСКИЕ УКАЗАНИЯ ПО ПРОЕКТИРОВАНИЮ РЭА В САПР P-CAD 200X.....	101

ПРИЛОЖЕНИЕ 2. ИНТЕГРАЛЬНЫЕ МИКРОСХЕМЫ ДЛЯ РАДИОТРАКТА ВЕЩАТЕЛЬНЫХ ПРИЕМНИКОВ.....	117
БИБЛИОГРАФИЧЕСКИЙ СПИСОК.....	120

1. ОБЩИЕ ВОПРОСЫ ПРОЕКТИРОВАНИЯ РАДИОПРИЕМНЫХ УСТРОЙСТВ

1.1. Классификация радиоприемных устройств

Радиоприемное устройство состоит из антенны, радиоприемника и оконечного устройства. В пособии рассматриваются только вопросы проектирования радиоприемников.

Радиоприемники можно классифицировать по ряду признаков, из которых основными являются:

- назначение приемника;
- диапазон принимаемых частот;
- вид принимаемых сигналов;
- тип структурной схемы;
- форма выполнения основных операций над сигналом;
- вид активных элементов, используемых в приемнике;
- тип конструкции приемника.

По назначению различают приемники связные, радиовещательные, телевизионные, радиолокационные, ретрансляционные и многие другие. Назначение приемника во многом определяет технические решения, выбираемые при проектировании.

Диапазон частот радиосигналов весьма широк: от 30 кГц до 300 ГГц, что соответствует волнам от 10 км до 1 мм. Приемник может быть предназначен для работы на одной или нескольких фиксированных частотах, или в некотором диапазоне частот. От диапазона частот напрямую зависит выбор активных элементов (транзисторов и микросхем) и резонансных систем (с сосредоточенными или распределенными постоянными).

Вид принимаемых сигналов определяется видом модуляции или ее отсутствием. Используются непрерывные, дискретные и цифровые сигналы. В случае непрерывных сигналов применяют амплитудную, частотную или фазовую модуляцию. В случае дискретных сигналов применяют аналогичные виды манипуляции. Радиолокационный импульсный сигнал может быть немодулированным. Кроме простых сигналов, имеющих базу порядка

единицы, применяют сложные сигналы, база которых значительно больше единицы по порядку величины. Полоса пропускания главного тракта приемника всегда согласуется с шириной спектра принимаемого сигнала. Способ детектирования определяется видом модуляции.

По *типу структурной схемы* различают приемники прямого усиления, прямого преобразования и супергетеродинные приемники. Наилучшие качественные показатели обеспечивает применение супергетеродинной схемы. В профессиональных приемниках используют двойное и тройное преобразование частоты.

Основные операции над сигналом могут выполняться в аналоговой, цифровой или цифроаналоговой форме. Усилительно-преобразовательный тракт обычно является аналоговым, демодуляция и последующая обработка сигналов в современных приемниках часто делается цифровой.

В качестве *активных элементов* широко применяются полевые и биполярные транзисторы и интегральные микросхемы. Элементная база постоянно обновляется.

Конструктивно приемники выполняются на основе печатного или объемного монтажа с использованием интегральных микросхем, представляющих собой каскады, узлы приемников и даже целые приемники.

При учебном проектировании целесообразно начать работу с ознакомления с типовыми решениями, применяемыми в приемниках определенного назначения. Эти решения выверены многолетней практикой, и их стоит придерживаться.

1.2. Параметры радиоприемных устройств

В техническом задании на проектирование обычно указываются электрические, конструктивно-эксплуатационные и производственно-экономические показатели.

К *основным электрическим* характеристикам относятся верность воспроизведения сообщения, диапазон рабочих частот, чувствительность, избирательность, динамический диапазон, помехоустойчивость, эффективность регулировок и электромагнитная совместимость.

К *конструктивно-эксплуатационным* характеристикам относятся масса, габариты, экономичность питания, надежность, ремонтпригодность,

эргономические показатели и стабильность характеристик при изменении условий эксплуатации.

В *производственно-экономические* показатели входят стоимость, степень интеграции и унификации узлов, серийноспособность, вид технологического процесса при изготовлении и сроки разработки.

В задании на учебное проектирование приводится только некоторая часть этих показателей, остальные дорабатываются студентом в процессе проектирования. Заданные показатели обязательно должны быть выдержаны, желательно с некоторым запасом, учитывающим старение элементов и различия в условиях эксплуатации. Однако значительное превышение качественных показателей недопустимо. Это связано с тем, что улучшение одних характеристик всегда сопровождается ухудшением других. Например, при увеличении чувствительности приемника может ухудшиться его избирательность, уменьшиться динамический диапазон, возрасти стоимость и т.д. При проектировании необходимо достигнуть некоторого компромисса, обеспечивающего достаточно высокие показатели по всей совокупности параметров.

Качественные показатели супергетеродинного приемника определяются следующими электрическими характеристиками:

1. *Чувствительность* – способность приемника принимать слабые сигналы. Количественно для радиоприемников умеренно высоких частот чувствительность оценивается минимальной ЭДС в антенне E_A нормально модулированного сигнала, при которой на выходе приемника сигнал воспроизводится с требуемым качеством.

Под требуемым качеством можно понимать:

- получение заданного уровня сигнала на выходе приемника (так определяется максимальная чувствительность);
- получение определенного отношения мощности сигнала к мощности шумов на выходе приемника (так определяется *реальная чувствительность*);
- выполнение одного из вероятностных критериев качества приема (вероятность правильного приема, вероятность ошибки).

2. *Избирательность (селективность)* – способность приемника выделять полезный сигнал, ослабляя действие помех.

Основное значение имеет частотная избирательность. Различают односигнальную и многосигнальную (эффективную) частотную избирательность.

Односигнальная избирательность определяется амплитудно-частотной характеристикой фильтров усилительно-преобразовательного тракта приемника при действии на его входе одного малого сигнала, не вызывающего нелинейных эффектов. Она оценивается по нормированной амплитудно-частотной характеристике:

$$\gamma(f) = \frac{K(f)}{K_0},$$

где $K(f)$ – модуль коэффициента усиления по напряжению на произвольной частоте f , K_0 – резонансный коэффициент усиления. Селективность оценивается обратной величиной:

$$Se = K_0 / K(f)$$

и определяет ослабление помехи при заданной расстройке $\Delta f = f - f_0$.

Обычно избирательность выражается в децибелах:

$$Se = 20 \lg (K_0 / K(f)) \text{ дБ.}$$

Методом односигнальной избирательности оценивается также избирательность по побочным каналам приема супергетеродинного приемника: по зеркальному каналу, по каналу прямого прохождения, по каналам преобразования частоты, образованным гармониками частоты гетеродина.

В условиях действия сильных помех, приводящих к эффектам блокирования сигнала, перекрестной модуляции и интермодуляции, используется понятие *эффективной* или *многосигнальной* избирательности.

Блокированием называют уменьшение коэффициента усиления усилительно-преобразовательного тракта под действием сильных мешающих сигналов с частотами, отличающимися от частот основного и побочного каналов приема. *Перекрестная модуляция* проявляется в переносе модуляции помехи на несущую полезного сигнала за счет нелинейности усилительно-преобразовательного тракта. *Интермодуляция* заключается в том, что при воздействии на нелинейный элемент усилительно-преобразовательного тракта двух или более помех различных частот, на его выходе в спектре интермодуляционных колебаний вида $m f_1 \pm n f_2 \pm p f_3 \pm \dots$ возникает составляющая, совпадающая либо с частотой настройки приемника, либо с частотой какого-то побочного канала приема.

Количественно многосигнальная избирательность может быть оценена *полосой забития* сигнала, *коэффициентом перекрестной модуляции* или *допустимым уровнем взаимомодулирующих сигналов*.

3. *Помехоустойчивость* – способность приемника обеспечивать нормальное функционирование в условиях воздействия определенной совокупности помех. Существуют различные критерии количественной оценки помехоустойчивости: вероятностный, энергетический, артикуляционный.

4. *Электромагнитная совместимость* – возможность приемника работать совместно с другими радиоэлектронными устройствами и системами.

5. *Верность воспроизведения сообщений*. Количественно верность воспроизведения оценивается искажениями выходного сигнала приемника по отношению к модулирующей функции. К статическим искажениям относятся линейные (амплитудно-частотные и фазовые) и нелинейные (коэффициенты гармоник основной частоты модуляции). К динамическим искажениям относятся переходные искажения, характеризующие временную зависимость выходного напряжения приемника при подаче на его вход радиоимпульса (время запаздывания импульса, время нарастания переднего фронта, выброс переходной характеристики, спад плоской вершины импульса).

6. *Динамический диапазон* характеризует допустимый минимальный и допустимый максимальный уровни входных сигналов. Динамический диапазон по основному каналу приема – это пределы изменения уровня входных сигналов, при которых потеря информации не превышает заданного значения. Нижняя граница динамического диапазона по основному каналу приема ограничена шумами приемника, верхняя – нелинейными искажениями. Динамический диапазон по соседним каналам приема ограничен искажениями информации, возникающими за счет действия мощных помех, действующих в соседних каналах.

Среди других электрических характеристик отметим характеристики частотной настройки (диапазон или набор рабочих частот), параметры регулировок, выходную мощность, параметры системы питания. Кроме электрических характеристик большое значение имеют конструктивно - эксплуатационные и производственно - экономические характеристики.

1.3. Основные стадии проектирования

Согласно ЕСКД проектирование включает в себя составление технического задания, технического предложения, эскизного и технического проектов.

Техническое задание (ТЗ) составляется на стадии проектирования связной или радиолокационной системы в целом. При учебном проектировании оно задается преподавателем. В ТЗ содержатся общие характеристики приемного устройства, характеристики принимаемых сигналов и помех, электрические характеристики приемника, конструктивные и эксплуатационные требования.

На стадии *технического предложения* выполняют анализ ТЗ, осуществляют подбор необходимой литературы, приводят и сравнивают различные варианты структурных схем радиоприемного устройства. При учебном проектировании техническое предложение завершается представлением черновых материалов преподавателю.

На стадии *эскизного проектирования* выбирают и обосновывают функциональную схему радиоприемного устройства, составляют принципиальную схему и производят ее расчет, разрабатывают конструкции отдельных узлов и всего радиоприемного устройства. При учебном проектировании эту стадию целесообразно разделить на два этапа: этап эскизного и этап рабочего проектирования. Первый этап относится к составлению и расчету структурной схемы, второй - к составлению и расчету принципиальной схемы. Стадия эскизного проектирования завершается разработкой конструкции.

При создании *технического проекта* составляют рабочие чертежи деталей, узлов и самого приемника, приводят методику настройки и регулировки, климатических и механических испытаний, а также контроля параметров, составляют техническую документацию, содержащую технический паспорт, описание и инструкцию по эксплуатации радиоприемного устройства.

1.4. Радиовещательные приемники

Основное назначение радиовещательных приемников – высококачественное воспроизведение музыкальных и речевых передач.

Радиовещательный прием осуществляется в километровом (150...300 кГц), гектометровом (300...3000 кГц), и метровом (66...108 МГц) диапазонах радиочастот. Для звукового вещания выделены определенные области частот, которые традиционно характеризуют как диапазоны длинных волн ДВ, средних волн СВ, коротких волн КВ и ультракоротких волн УКВ. Коротковолновый диапазон разбивается на ряд поддиапазонов, расположенных вблизи волн с длиной 75, 49, 41, 31, 25, 19, 16, 13 и 11 метров.

В зависимости от условий эксплуатации радиоприемные устройства подразделяются на стационарные, переносные, автомобильные и миниатюрные. По электроакустическим параметрам и по комплексу потребительских удобств они делятся на четыре группы сложности: 0, 1, 2 и 3.

Аналоговые сигналы звукового вещания имеют следующие виды модуляции: АМ, ЧМ, ЧМ - стерео и АМ - стерео. В развитых странах наряду с аналоговыми используются цифровые сигналы. В России Государственная комиссия по радиочастотам (ГКРЧ) приняла решение об организации в ряде регионов опытных зон экспериментального цифрового звукового радиовещания стандарта DRM в диапазоне 3,95 – 26,1 МГц.

Приемники должны иметь достаточно высокие качественные показатели, обладая приемлемой стоимостью. Они должны также иметь простое управление и отличаться высокой надежностью, так как эксплуатируются неквалифицированными пользователями.

Для измерения чувствительности АМ - приемников используется модулированный гармоническим колебанием сигнал с глубиной модуляции несущей $m = 0,3$ и частотой модуляции $F = 400$ или 1000 Гц. Стандартную выходную мощность принимают равной 50 мВт для приемников с выходной мощностью больше 150 мВт и 5 мВт для приемников с выходной мощностью не превышающей 150 мВт. Требуемое отношение сигнал/шум на выходе приемника составляет 20 дБ.

Для ЧМ - приемников ультракоротковолнового диапазона в качестве испытательных используют сигналы с девиацией частоты 15 кГц (при пиковой девиации 50 кГц, которая принимается в диапазоне частот 64...74 МГц) или

22,5 кГц (при пиковой девиации 75 кГц, которая принимается в диапазоне частот 88...108 МГц). Отношение сигнал/шум на выходе приемника должно быть не менее 26 дБ.

Для характеристики односигнальной (линейной) селективности используют следующие параметры:

1. *Селективность по соседнему каналу.* Частота соседнего канала отличается от частоты настройки в диапазонах АМ на ± 9 кГц (в Европе) или ± 10 кГц (в США и Японии), а в диапазонах ЧМ на ± 180 или ± 300 кГц.

2. *Селективность по зеркальному каналу.* Частота зеркального канала выше частоты настройки на удвоенное значение промежуточной частоты (при верхней настройке гетеродина).

3. *Селективность по промежуточной частоте.*

4. *Селективность по дополнительным каналам приема, образованным взаимодействием гармоник частоты сигнала и частоты гетеродина.* Наиболее опасные из них располагаются между соседним и зеркальным каналами приема.

Ширина спектра принимаемого сигнала в случае АМ равна удвоенной верхней частоте модуляции, в случае ЧМ она составляет 180 кГц в отечественном УКВ - диапазоне и 250 кГц в зарубежном FM - диапазоне.

На рис. 1 приведена типовая структурная схема радиовещательного приемника сигналов с частотной модуляцией.

Современные радиовещательные приемники, как правило, строятся по супергетеродинной схеме с однократным преобразованием частоты. Прямое усиление используется лишь в миниатюрных переносных приемниках с низкими показателями качества, а двукратное – в дорогих приемниках, приближающихся по показателям к профессиональным.

Станции, работающие в ДВ и СВ - диапазонах, принимаются на встроенную ферритовую (магнитную) антенну. Программы КВ и УКВ - диапазона принимаются на штыревую (телескопическую) антенну. В приемнике может быть предусмотрена работа и от внешней антенны.

Сигнал от *антенны* поступает на *входную цепь*, представляющую собой узкополосный фильтр, и далее на *усилитель радиочастоты*. После преобразования частоты сигнал усиливается в *усилителе промежуточной частоты*, *детектируется* и поступает на *усилитель звуковых частот*. Радикальным методом улучшения звучания радиоприемного устройства является переход к *стереофоническому вещанию*. Разделение сигналов левого и правого каналов происходит в *стереодекодере*. *Автоматическая*

подстройка частоты обеспечивает точность и стабильность настройки на станцию. Автоматическая регулировка усиления обеспечивает стабильность уровня сигнала на входе демодулятора. Паразитная амплитудная модуляция устраняется за счет применения схемы частотного детектора, нечувствительной к ней. Для удобства слушателя вводятся дополнительные схемы: схема бесшумной настройки и схема слежения за настройкой.

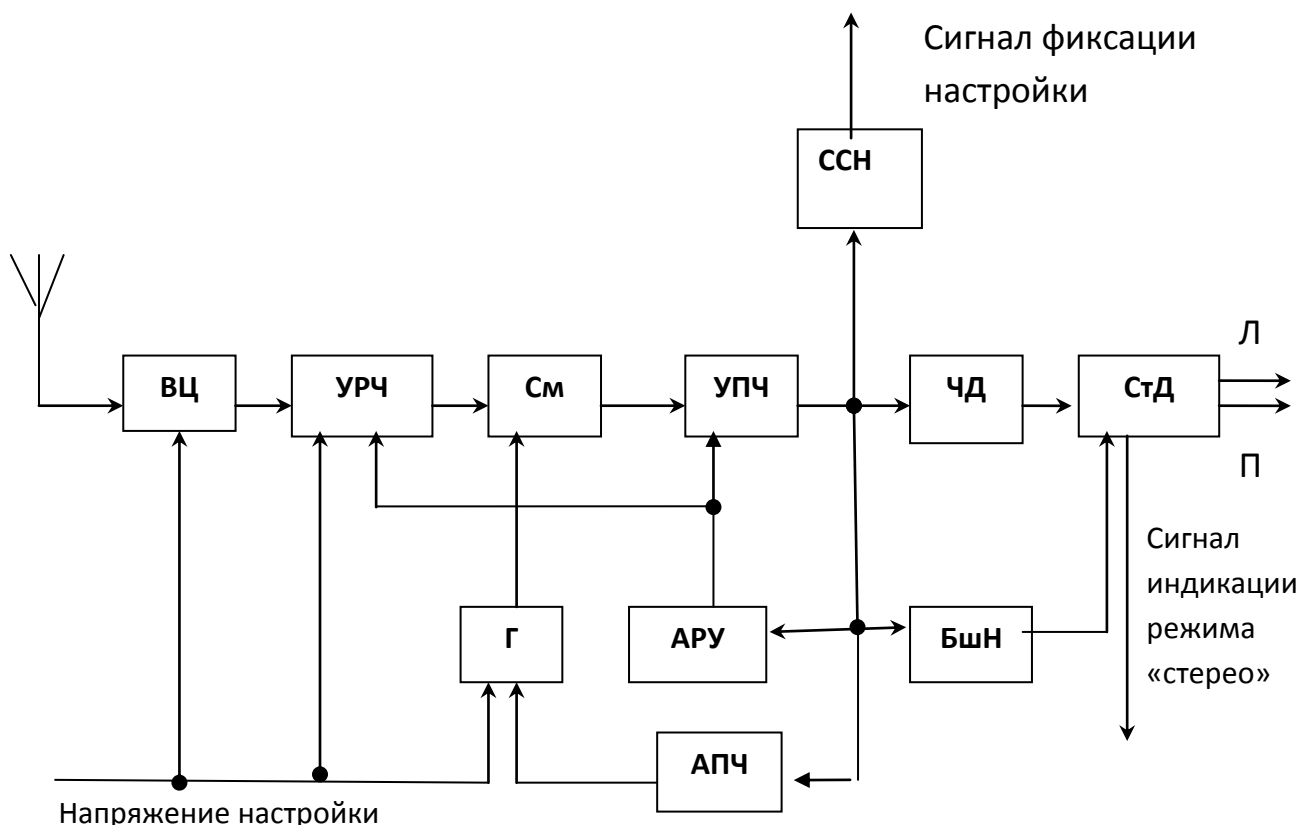


Рис. 1. Структурная схема радиоприемного тракта вещательного приемника: БшН — бесшумная настройка, ССН - схема слежения за настройкой, СтД — стереодекодер, ВЦ — входная цепь, УРЧ — усилитель радиочастоты, См — смеситель, УПЧ — усилитель промежуточной частоты, ЧД — частотный детектор, Г — гетеродин, АРУ — автоматическая регулировка усиления, АПЧ — автоматическая подстройка частоты

При приеме АМ - сигналов промежуточная частота чаще всего выбирается равной 465 кГц, при приеме ЧМ - сигналов — 10,7 МГц. В стереовещании используются сигналы с полярной модуляцией и с пилот-тоном.

Для современных радиовещательных приемников наиболее характерны следующие особенности: улучшение основных показателей качества, отказ от механических и электромеханических узлов и деталей, применение цифровых

систем управления, синтезаторов частот и микропроцессоров, а также повышение требований к дизайну.

Улучшение показателей качества осуществляется за счет применения современной элементной базы и схемотехники. Существует большое число транзисторов, устойчиво работающих на высоких частотах, имеющих большие коэффициенты усиления, малые собственные шумы, хорошую линейность характеристик. Применяются электронные системы настройки с помощью варикапов и всевозможные устройства подавления помех. Выпускается широкая номенклатура специализированных интегральных микросхем и больших интегральных микросхем (БИС), на которых выполняются любые блоки радиоприемного устройства и даже практически весь тракт приемника.

Бытовой радиоприемник должен иметь хорошие эргономические характеристики и удовлетворять требованиям художественной эстетики.

1.5. Приемники телевизионного вещания

В настоящее время практически во всех странах приняты *совместимые системы* телевизионного вещания, позволяющие вести прием как черно-белых, так и цветных программ на один телевизор. При учебном проектировании рекомендуется руководствоваться отечественным стандартом телевидения SECAM D/K. Для эфирного телевизионного вещания используются следующие поддиапазоны частот:

- I поддиапазон 48,5...66,0 МГц (каналы 1 и 2);
- II поддиапазон 76...100 МГц (каналы 3 – 5);
- III поддиапазон 174...230 МГц (каналы 6 – 12);
- IV поддиапазон 470...790 МГц (каналы 21 – 60).

Возможно использование дополнительных каналов в диапазоне частот до 1000 МГц.

На один телевизионный канал отводится полоса частот, равная 8 МГц. Большинство телевизионных каналов расположено вплотную друг к другу, без запасных частотных промежутков на расфильтровку (кроме каналов 1 - 2, 2 - 3 и 5 - 6). Это определяет жесткие требования к избирательности телевизионных приемников по соседнему каналу.

В каждом телевизионном канале разность между несущими частотами сигналов изображения и звукового сопровождения определяется стандартом вещания и в стандартах D/K составляет 6,5 МГц. Промежуточная частота сигналов изображения выбирается равной 38 МГц, сигналов звукового

сопровождения – 31,5 МГц. Вторая промежуточная частота сигналов звукового сопровождения составляет 6,5 МГц.

Передача сигналов изображения осуществляется с помощью АМ несущей сигналов изображения с частичным подавлением нижней боковой полосы частот. Передача сигналов звука осуществляется с помощью ЧМ несущей сигналов звукового сопровождения с максимальной девиацией частоты 50 кГц. В первых каскадах телевизионного приемника сигналы изображения и звука обрабатываются совместно. Их разделение происходит на выходе блока промежуточных частот.

Технические показатели телевизионного приемника зависят от того, к какому классу он относится. Так, телевизоры II класса должны иметь следующие основные показатели:

- чувствительность тракта изображения, ограниченная шумами, не хуже 150 и 500 мкВ в диапазонах МВ и ДМВ соответственно;
- чувствительность, ограниченная синхронизацией разверток, соответственно 80 и 150 мкВ;
- чувствительность канала звука, ограниченная шумами, не хуже 75 и 300 мкВ;
- избирательность не менее 38 дБ на частотах, отстоящих от несущей изображения в полосе от – 1,5 МГц до – 3 МГц, не менее 40 дБ в полосе от 8 до 9,5 МГц и в пределах 14...26 дБ в точке 6,5 МГц.
- избирательность по промежуточной частоте 50...60 дБ;
- избирательность по зеркальному каналу 30...45 дБ;
- коэффициент шума порядка 9...12 дБ.

Телевизор обычно имеет отдельные входы для антенн метрового и дециметрового диапазонов, однако может иметь и общий вход. Далее следует селектор каналов (тюнер), в котором осуществляется выбор необходимой программы, а также обеспечиваются требуемые чувствительность и избирательность по побочным каналам приема (рис. 2). В селекторе каналов сигналы изображения и звукового сопровождения преобразуются на промежуточные частоты. С выхода селектора каналов сигнал поступает в блок промежуточных частот, который обеспечивает необходимое усиление и избирательность по соседним каналам приема. Требуемая форма амплитудно-частотной характеристики обеспечивается фильтром сосредоточенной селекции. В радиоканале применяются схемы ключевой автоматической регулировки усиления и автоматической

подстройки частоты гетеродина. Далее сигнал поступает на *видеодетектор*, в котором сигнал изображения преобразуется в видеосигнал, а сигнал звукового сопровождения преобразуется на вторую промежуточную частоту. С выхода видеодетектора сигналы изображения и звука разделяются. Сигналы изображения поступают в *видеоканал*, а сигналы звукового сопровождения проходят через *усилитель второй промежуточной частоты 6,5 МГц* и *амплитудный ограничитель*, после чего детектируются *частотным детектором* и усиливаются в *усилителе звуковых частот*.

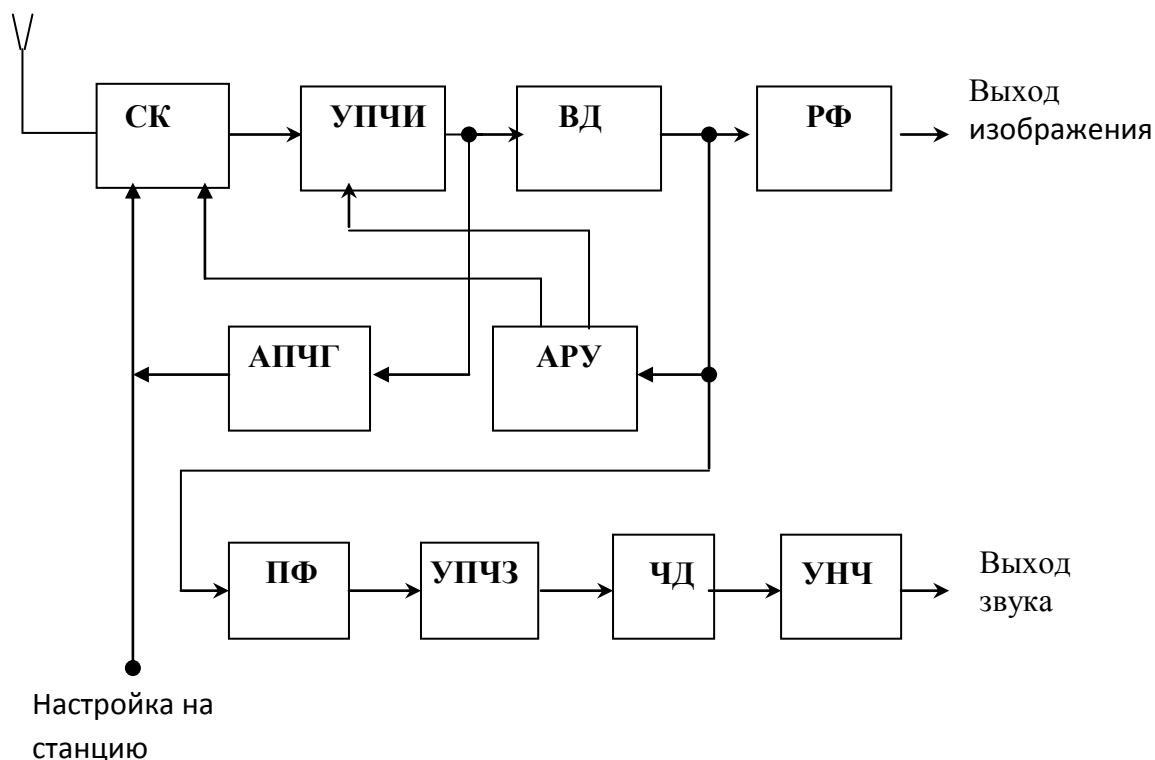


Рис.2. Структурная схема радиоканала телевизионного приемника: СК – селектор каналов, УПЧИ – усилитель промежуточной частоты сигналов изображения (и первой промежуточной частоты сигналов звукового сопровождения), ВД – видеодетектор, РФ – режекторный фильтр, ПФ – полосовой фильтр, УПЧЗ – усилитель второй промежуточной частоты сигналов звукового сопровождения, ЧД – частотный детектор, УНЧ – усилитель нижних (звуковых) частот, АПЧГ – автоматическая подстройка частоты гетеродина, АРУ – автоматическая регулировка усиления.

В современных схемах разделение сигналов изображения и звука производят до видеодетектора. С одного из каскадов общего усилителя промежуточных частот телевизионный сигнал подается на диодный

преобразователь частоты, нагрузкой которого является полосовой фильтр. Этот фильтр настраивается на вторую промежуточную частоту звукового сопровождения 6,5 МГц и имеет полосу пропускания порядка 250...300 кГц. В качестве напряжения гетеродина используется несущая сигнала изображения. Выделенный фильтром сигнал поступает в усилитель промежуточной частоты звукового сопровождения. В канале изображения ненужный сигнал частоты 6,5 МГц подавляется режекторным фильтром, устанавливаемым после видеодетектора.

Современная тенденция заключается в том, что обработка сигнала осуществляется в цифровом виде и значительная часть функциональных узлов, относящихся к обработке сигналов невысокого уровня (малосигнальные цепи), объединяется в две или три специализированные интегральные микросхемы.

Вопросы формирования и синхронизации разверток, как и вопросы построения видеотракта, являются предметом отдельного рассмотрения и при учебном проектировании радиоприемного устройства не затрагиваются.

В ближайшие 10 - 12 лет в России должен произойти полный переход на цифровое телевидение. Выбран стандарт цифрового телевидения – им станет европейская система DVB (кроме нее в мире используются также американская ATSC и японская ISDB). При этом произойдет полная модернизация студийного и передающего оборудования, а также замена всех бытовых телевизоров в стране цифровыми моделями.

1.6. Магистральные приемные устройства

Под *магистральной связью* понимают прямую (без ретрансляций) одностороннюю или двустороннюю дальнюю связь между отдельными корреспондентами. Наиболее характерными особенностями магистральных линий связи является их большая протяженность (до десятков тысяч километров), высокие требования к достоверности передачи информации и достаточно большой ее объем.

Для магистральной связи используется диапазон частот от 3 до 30 МГц. Применяются различные виды модуляции, обеспечивающие *телефонный* или *телеграфный* режим работы. Из многочисленных применяемых режимов назовем следующие: А1 – телеграфия при амплитудной манипуляции, А3 – телефония при амплитудной модуляции, F1 – телеграфия при частотной (или фазовой) манипуляции, F3 – телефония при частотной модуляции. Кроме

упомянутых выше *двухполосных* сигналов, широко применяются *однополосные*, в том числе с ослабленной или подавленной несущей. При излучениях типов А1, А3, F1, F3 используют слуховой прием сигналов на одну или две пары телефонов, а также на громкоговоритель. Телеграфные сигналы часто регистрируются непосредственно на телеграфный аппарат.

Выделяют три основных класса магистральных радиоприемных устройств. К первому классу относятся *адаптивные приемники*, реализующие предельно достижимые на данном уровне развития радиотехники параметры. Они могут иметь большие габариты, высокую стоимость, потреблять значительную мощность от источников питания, обслуживаться достаточно квалифицированным персоналом.

Ко второму классу относятся приемники с плавной или дискретной установкой частоты, имеющие нестабильность частоты приема не более $5 \cdot 10^{-5}$ и высокие, но не предельные электрические показатели.

Третий класс – это приемники с плавной установкой частоты (с нестабильностью порядка $5 \cdot 10^{-4}$), имеющие только слуховые виды работы, местное (ручное или автоматическое) управление, обладающие высокой надежностью и экономичностью, малыми габаритами и весом. Допускается незначительное ухудшение второстепенных электрических параметров по сравнению со вторым классом.

Пороговая чувствительность приемников в единицах kT_0 (коэффициент шума) составляет 7...13 дБ (5...20). *Ослабление побочных каналов приема* достигает 80...120 дБ. *Двухсигнальная избирательность* нормируется на уровне 60...100 дБ. Для расширения *динамического диапазона* используются ручная и автоматическая регулировки усиления, имеющие глубину регулировки соответственно 55...80 (ручная) и 55...115 (автоматическая) децибел.

В главном тракте приема используется двукратное или трехкратное преобразование частоты, что позволяет реализовать высокую селективность как по соседнему, так и по зеркальному каналам приема. Первая промежуточная частота выбирается выше наибольшей частоты рабочего диапазона (35...50 МГц). В результате зеркальный канал оказывается далеко за пределами настройки приемника и достигается значительное (до 100 дБ) ослабление зеркальных помех. Основная селекция осуществляется уже в тракте первой промежуточной частоты приемника за счет применения

кварцевых либо монолитных фильтров сосредоточенной селекции. При выборе второй промежуточной частоты руководствуются соображениями обеспечения избирательности по соседнему и второму зеркальному каналам приема, а также согласования ширины спектра сигнала и полосы пропускания УПЧ. Значения второй промежуточной частоты в профессиональных приемниках варьируется от 0,2 до 1,6 МГц.

Перекрытие диапазона частот обеспечивается перестройкой одного (первого) гетеродина, при этом промежуточные частоты являются фиксированными. Однако возможны варианты с изменением частоты двух и более гетеродинов, а также с переменным значением первой промежуточной частоты.

Типовая структурная схема профессионального приемника коротковолнового диапазона приведена на рис. 3.

Сигнал от антенны проходит через фильтр $Z1$ входной цепи, *аттенюатор* R и *усилитель* $A1$, после чего поступает на *первый смеситель* $V1$. Фильтр $Z1$ обычно представляет собой неперестраиваемую систему контуров, с помощью которой осуществляется предварительная селекция сигналов в пределах выбранного диапазона волн. Полоса пропускания фильтра равна ширине поддиапазона. При смене поддиапазона меняется фильтр.

Высокочастотный аттенюатор R может иметь ручное или автоматическое управление. Его целесообразно выполнить на $p-i-n$ диодах, имеющих очень малое сопротивление в открытом состоянии. Благодаря этому для слабых сигналов коэффициент передачи аттенюатора имеет значение близкое к единице.

Усилитель $A1$ должен удовлетворять требованиям высокой линейности и малого коэффициента шума. В рассматриваемой схеме это широкополосный неперестраиваемый усилитель.

Первое преобразование частоты осуществляется «вверх». Ориентируясь на международную регламентацию диапазона KB (5...30 МГц), значение первой промежуточной частоты выбирают выше 30 МГц. *Генератор плавного диапазона* $G1$ обеспечивает настройку приемника на частоту сигнала выбранной станции. Первая промежуточная частота выделяется *фильтром* $Z2$. Далее сигнал поступает на вход *усилителя* $A2$, нагрузкой которого является *второй преобразователь частоты* $V2$.

Вторая промежуточная частота выбирается достаточно низкой. На ней происходит основное усиление сигнала. *Второй гетеродин* G2 – непереключаемый и высоко стабильный. Его частота выбирается в соответствии со стандартом на частоты современного ряда кварцевых резонаторов. Сигнал второй промежуточной частоты выделяется *фильтром* Z3 и усиливается *резонансным услителем* A3, после чего поступает на вход *детектора* V3. Низкочастотный сигнал с выхода детектора усиливается *услителем низких частот* A4, нагрузкой которого является динамик.

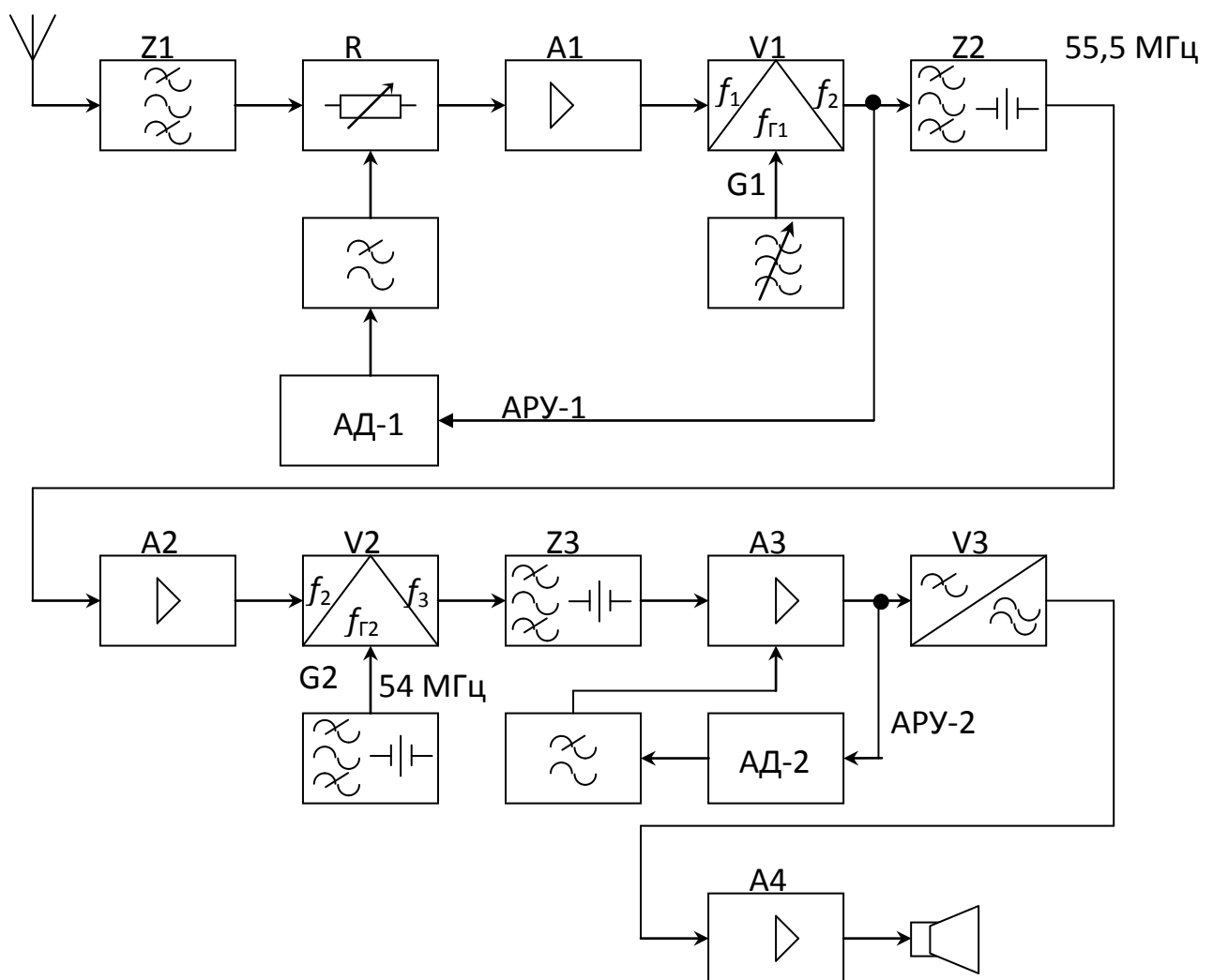


Рис.3. Структурная схема профессионального коротковолнового приемника

Радиоприемник снабжен двухпетлевой системой *автоматической регулировки усиления*. Цепь АРУ-1 состоит из детектора АРУ АД-1 и фильтра низких частот. Эта цепь обеспечивает линейность работы усилителей А1 и А2 при резком возрастании уровня сигналов в антенне. Она является защитой не только от перегрузки каскадов приемника полезным сигналом высокого уровня, но и от интермодуляционных искажений, вызываемых одновременным действием мощных внеполосных помех. С этой целью управляющее напряжение в цепь АРУ-1 снимается до полосового фильтра Z2, т.е. до проведения основной фильтрации. В случае помехи высокого уровня коэффициент передачи аттенюатора R уменьшается, что предотвращает появление перекрестной модуляции или интермодуляционной помехи. В цепь АРУ-2 входят детектор АРУ АД-2 и фильтр низких частот. Эта цепь предотвращает перегрузку усилителя низких частот А4 в случае резкого возрастания уровня полезного сигнала. В этом случае действие АРУ-2 сводится к уменьшению усиления УПЧ-2 А3 и обеспечению линейности его работы.

Чувствительность, динамический диапазон и линейность тракта приема во многом зависят от правильности распределения усиления по каскадам. В процессе проектирования приходится принимать компромиссное решение, удовлетворяющее в той или иной мере требованиям как по чувствительности, так и по линейности тракта. Увеличение усиления в первых каскадах приемника приводит к увеличению чувствительности, но может привести к уменьшению динамического диапазона. Уменьшение усиления, наоборот, позволяет расширить динамический диапазон, но приводит к снижению чувствительности.

В КВ-приемниках с преобразованием частоты «вверх» из входных цепей и усилителя радиочастоты обычно исключают малоэффективные перестраиваемые резонансные системы типа одиночных колебательных контуров, заменяя их широкополосными неперестраиваемыми системами. Схема и реальная амплитудно-частотная характеристика полосового фильтра во входной цепи инфрадинного коротковолнового приемника приведены на рис. 4.

Селективность по зеркальному каналу и по каналу прямого прохождения без труда обеспечивается в инфрадинных приемниках также с помощью фильтра низких частот. Последовательно с ФНЧ включают фильтр верхних

частот с частотой среза 1,5 МГц для ослабления помех от станций, работающих в диапазонах километровых и гектометровых волн.

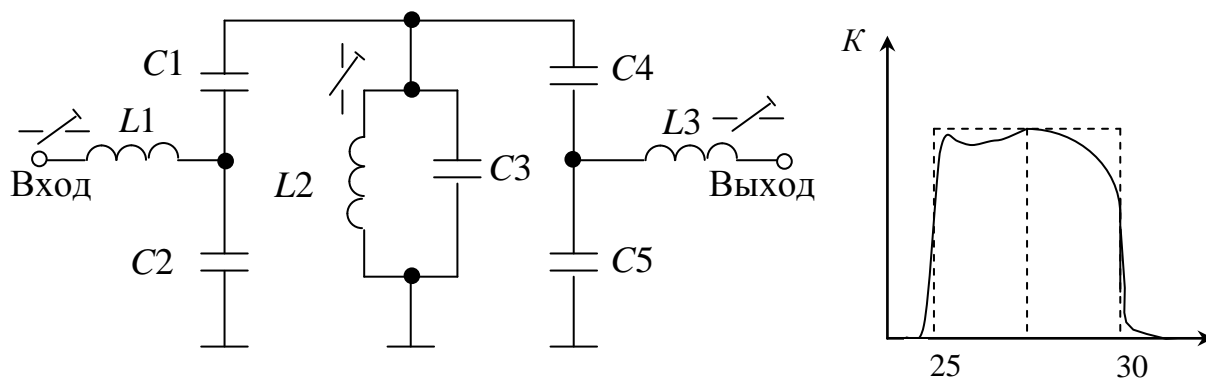


Рис. 4. Схема и реальная АЧХ полосового фильтра во входной цепи инфрадинного КВ - приемника

Для получения широкополосного усиления в качестве нагрузки в усилителях радиочастоты используют *широкополосные трансформаторные линии* – ШПТЛ. Пример такой схемы и типичная амплитудно-частотная характеристика приведены на рис. 5.

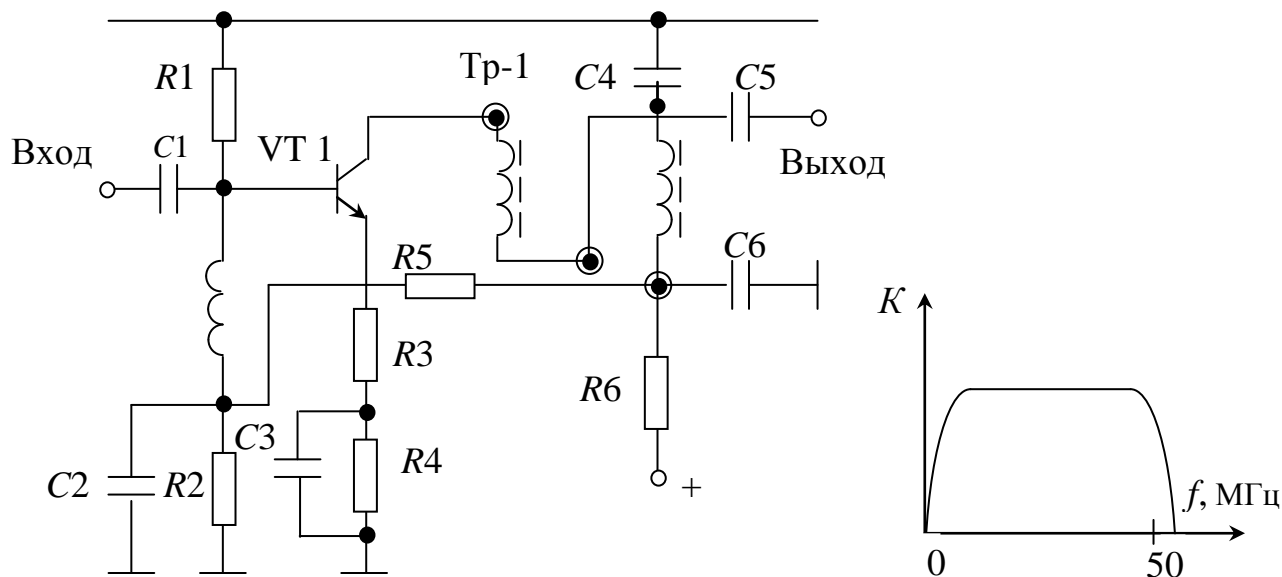


Рис. 5. Схема и АЧХ широкополосного УРЧ с использованием ШПТЛ

Широкополосная трансформаторная линия (Tr-1) и линейная отрицательная обратная связь (C4, R1) позволяют получить высокую линейность в широкой полосе частот.

Преобразователи частоты оказывают существенное влияние на линейность и коэффициент шума приемника. В зависимости от типа смесительного элемента различают преобразователи на биполярных транзисторах, полевых транзисторах и на диодах. В первых преобразователях частоты чаще используют *полевые транзисторы* с квадратичными вольт-амперными характеристиками или *диодные смесители*. С целью уменьшения интермодуляционных искажений применяют *балансные* и *двойные балансные* схемы. Режим работы смесителя устанавливается так, чтобы обеспечить высокую линейность и малые собственные шумы.

На рис. 6 представлена схема кольцевого балансного смесителя, собранного на диодах Шоттки. Смеситель обеспечивает высокую линейность и малые шумы преобразования. На входе и выходе смесителя применены широкополосные высокочастотные трансформаторы ШПТЛ. Напряжение гетеродина обеспечивает перестройку приемника в пределах выбранного поддиапазона. Напряжение промежуточной частоты с трансформатора Тр-1 подается на вход *диплексора*, реализованного по Г-образной схеме. Характеристика диплексора обеспечивает прохождение сигнала промежуточной частоты 55,5 МГц без затухания и фильтрацию всех побочных колебаний.

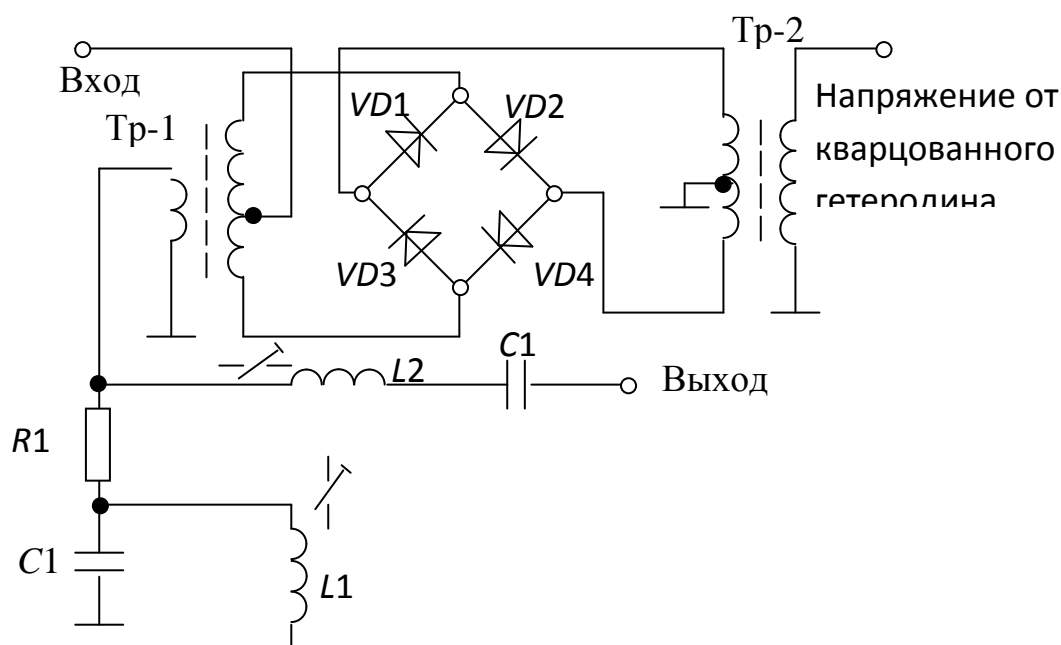


Рис. 6. Принципиальная схема смесителя на диодах Шоттки с диплексором

Входное сопротивление кольцевых смесителей на диодах Шоттки невелико – порядка 50 Ом. Поэтому при подключении таких смесителей к узкополосным избирательным системам требуются согласующие цепи.

К усилителю первой промежуточной частоты предъявляются высокие требования по линейности. В качестве усилительных приборов выбирают малозумящие биполярные или полевые транзисторы. Принимаются меры по обеспечению высокой температурной стабильности режима каскадов. Усиление первой промежуточной частоты обычно составляет около 20 дБ. Частотная селекция обеспечивается применением кварцевых фильтров, фильтров на поверхностных акустических волнах (ПАВ), электромеханических фильтров или фильтров на керамической основе.

Ко второму смесителю предъявляют, как и к первому, высокие требования по линейности, но менее жесткие требования по шумам. Кроме полевых транзисторов и диодов используют схемы аналоговых перемножителей (К525ПС1, К525ПС2, К140МА1, К526ПС1).

Второй усилитель промежуточной частоты УПЧ-2 должен обеспечить основное усиление в главном тракте приемника, а также достаточно глубокую регулировку усиления. Его усиление меняется системой АРУ-2 от нескольких тысяч до нескольких десятков. Регулировка усиления не должна ухудшать линейности тракта. Для усиления могут использоваться дискретные элементы или интегральные микросхемы. Возможно использование нескольких идентичных каскадов. С выхода УПЧ-2 сигнал подается на вход детектора.

Современные тенденции развития техники приема состоят в том, что в магистральные приемники вводятся различного рода ручные и автоматические регулировки отдельных параметров (усиления, избирательности, частоты настройки) или даже предусматриваются автоматические изменения его общей структуры и алгоритма работы в зависимости от непрерывно меняющихся условий связи. Это позволяет обеспечить близкий к оптимальному прием при достаточно быстрых изменениях характеристик сигналов и помех. Специальная аппаратура автоматического контроля позволяет по заранее введенной программе производить как оценку работоспособности приемника, так и оценку качества принимаемого сигнала. Все эти меры значительно увеличивают надежность приема сообщения.

1.7. Радиолокационные приемники

Радиолокационный приемник является частью радиолокационной станции (РЛС) и работает от общей с передатчиком приемопередающей антенны. Различают РЛС непрерывного и импульсного излучения. Обработка сигнала в приемнике предусматривает обнаружение сигнала, отраженного от цели, и (или) определение его параметров. Функции обнаружения сигнала и измерения его параметров могут быть расчленены.

Оптимальный приемник простого импульсного сигнала (с базой порядка единицы) состоит из двух частей: *широкополосной линейной части* и *оптимального обнаружителя* или *измерителя*. В широкополосном линейном тракте производится усиление сигнала до уровня, необходимого для нормальной работы обнаружителя или измерителя, а также предварительная фильтрация сигнала. На первом этапе приемное устройство РЛС работает в режиме обнаружения сигнала. На втором решается задача измерения его параметров. Мы ограничимся задачей обнаружения.

Математически задача обнаружения сигнала на фоне флуктуационной помехи сводится к вычислению *корреляционного интеграла* и его сравнения с заданным порогом обнаружения. Для сигнала $u(t)$, форма которого считается известной, формируется опорный сигнал $u_0(t)$, отличающийся от него только произвольным фазовым сдвигом и уровнем. Корреляционным интегралом называют результат интегрирования их произведения:

$$z = \int_{t_1}^{t_2} u(t)u_0(t - t_3, \varphi)dt .$$

При $\varphi = 0$ и $t_3 = 0$ корреляционный интеграл принимает наибольшее значение и обеспечивается наивысшее достижимое отношение сигнал/шум. Это обеспечивает наилучшие характеристики обнаружения.

Устройства, вычисляющие корреляционный интеграл, могут быть двух типов. Используется либо *коррелятор*, либо *согласованный фильтр*. Их схемы приведены на рис. 7. Эти схемы применяются при *когерентной обработке* сигнала. В случае использования коррелятора опорный сигнал должен совпадать по фазе с принимаемым, интегрирование должно начинаться в момент прихода ожидаемого сигнала и заканчиваться в момент его окончания. В случае применения согласованного фильтра момент замыкания ключа должен совпадать с моментом окончания ожидаемого сигнала с точностью не хуже одной десятой доли периода несущей

частоты импульса на входе фильтра. Указанные условия реализовать на практике достаточно сложно, поэтому обычно используются методы некогерентной обработки.

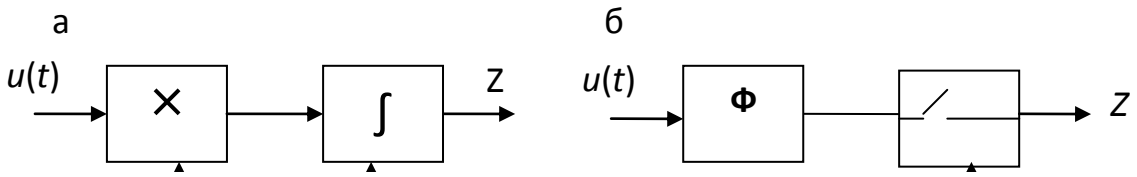


Рис.7. Устройства, вычисляющие корреляционный интеграл: а - коррелятор; б - согласованный фильтр

Структуры некогерентных приемников обнаружения одиночного радиоимпульса приведены на рис.8.

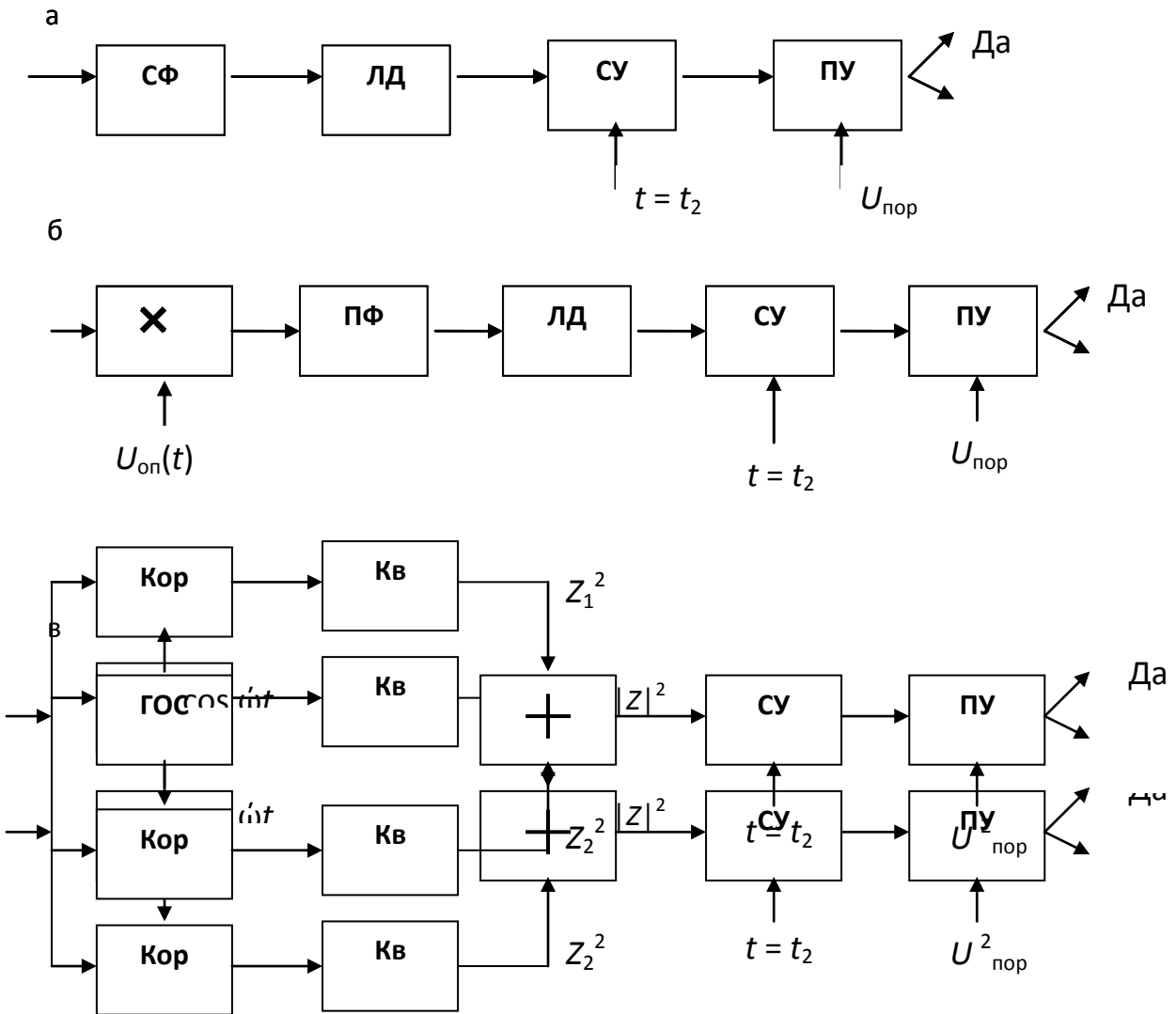


Рис.8. Оптимальные некогерентные приемники обнаружения: а - фильтровая; б - корреляционно-фильтровая; в - квадратурная схемы

Применяют один из следующих вариантов схемы:

- фильтровая схема;
- корреляционно-фильтровая схема;
- квадратурная схема.

Фильтровой приемник обнаружения состоит из *согласованного фильтра (СФ)*, выполняемого обычно на промежуточной частоте, *линейного детектора (ЛД)*, *синхронизирующего устройства (СУ)* и *порогового устройства (ПУ)*. Неизвестная начальная фаза принимаемого сигнала исключается за счет применения детектора до фиксации момента окончания сигнала $t = t_2$, выполняемого синхронизирующим устройством. Благодаря этому с пороговым напряжением сравнивается огибающая сигнала и требования к точности синхронизации многократно снижаются.

Корреляционно-фильтровой приемник обнаружения имеет *коррелятор, работающий на промежуточной частоте*. Коррелятор образован перемножителем (преобразователем частоты) и полосовым фильтром ПФ, постоянная времени которого значительно больше длительности импульса. Фильтр выполняет роль интегратора высокочастотного колебания. Сигнал на выходе коррелятора при воздействии на него радиоимпульса с прямоугольной огибающей имеет вид высокочастотного импульса с треугольной огибающей. Далее сигнал детектируется, и полученный треугольный импульс в момент достижения максимума напряжения сравнивается с пороговым уровнем.

Оптимальный квадратурный приемник обнаружения состоит из двух *квадратурных каналов с корреляторами (Кор)*, на выходах которых установлены *квадраторы (Кв)*. Выходные напряжения квадраторов суммируются, в результате чего образуется квадрат модуля корреляционного интеграла:

$$|Z|^2 = Z_1^2 + Z_2^2,$$

не зависящий от начальной фазы сигнала. Далее, как и в предыдущих схемах, следуют *синхронизирующее* и *пороговое* устройства.

Величину порога выбирают обычно в соответствии с критерием Неймана-Пирсона, при котором фиксируется вероятность ложной тревоги:

$$P_{лт} = \int_{U_0}^{\infty} U \exp(-U^2 / 2) dU = \exp(-U_0^2 / 2) ,$$

где $U_0 = U_{\text{пор}} / \sqrt{N_0 E / 2}$, E – энергия сигнала, N_0 – спектральная плотность мощности шума.

Качество обнаружения определяется рабочей характеристикой, представляющей собой зависимость вероятности правильного обнаружения от вероятности ложной тревоги при различных отношениях сигнал/шум.

Вероятность правильного обнаружения рассчитывается по формуле

$$P_{no} = \int_{U_0}^{\infty} U \exp\left(-\frac{U^2 + 2E/N_0}{2}\right) I_0(U \sqrt{2E/N_0}) dU ,$$

где $I_0(x)$ – функция Бесселя. Отношение сигнал/шум принимается в виде $\gamma = 2E/N_0$.

Качество всех трех видов некогерентных обнаружителей одинаково. Решение о том, какую из схем обнаружителей выбрать, определяется конструктивными соображениями.

При проектировании РЛС задают определенные значения вероятности правильного обнаружения и вероятности ложной тревоги. Затем определяют отношение сигнал/шум γ , порог обнаружения $U_{\text{пор}}$ и чувствительность приемника.

Реализация оптимальных алгоритмов обнаружения иногда приводит к чрезмерному усложнению и удорожанию приемника. В этих случаях приходится изменять некоторые параметры оптимального алгоритма или видоизменять сам алгоритм, а иногда делать и то и другое. При этом конструктивные, технические, а часто и эксплуатационные параметры приемника улучшаются, но увеличивается пороговое отношение сигнала к шуму по сравнению с требуемым в оптимальном алгоритме. Если увеличение невелико, то измененный алгоритм называют *подоптимальным*.

При приеме одиночного радиоимпульса (простого сигнала с базой порядка единицы) вполне возможно использовать вместо согласованного (оптимального) фильтра фильтр с амплитудно-частотной характеристикой близкой к прямоугольной или к колоколообразной. Близкая к прямоугольной АЧХ получается в УПЧ с системой связанных контуров, близкая к колоколообразной – в УПЧ с одиночными настроенными в резонанс контурами. За счет правильного подбора полосы пропускания такого фильтра можно свести к минимуму потери из-за неоптимальности формы АЧХ. Такие фильтры называют *квазиоптимальными*.

Расчет *оптимальной полосы пропускания* для радиоимпульса с прямоугольной огибающей ведут по формулам:

$$P_{\text{опт}} = 1,37/t_{\text{и}} \text{ при прямоугольной АЧХ,}$$
$$P_{\text{опт}} = 0,8/t_{\text{и}} \text{ при колоколообразной АЧХ.}$$

Потери в пороговом отношении сигнал/шум при этом составляют 0,8 дБ в случае прямоугольной АЧХ и 0,3 дБ в случае колоколообразной АЧХ. Если огибающая радиоимпульса имеет колоколообразный характер, потери еще меньше. Таким образом, форма АЧХ мало влияет на пороговый сигнал.

Вследствие нестабильности частот РЛС и доплеровского сдвига частоты принимаемого сигнала приходится расширять полосу радиотракта по сравнению с полосой, согласованной с импульсным сигналом:

$$P = P_{\text{опт}} + 2\Delta f_{\text{д}} + P_{\text{нс}},$$

где $P_{\text{опт}}$ – оптимальная полоса, $\Delta f_{\text{д}}$ – максимальный сдвиг доплеровской частоты, $P_{\text{нс}}$ – нестабильность частоты РЛС с учетом действия системы АПЧ, если она введена. При расширении полосы возникают потери. В случае прямоугольной огибающей радиоимпульса и прямоугольной АЧХ приемника общие потери (по сравнению с оптимальным вариантом) составляют 1,9 дБ при $P t_{\text{и}} = 2$ и 7 дБ при $P t_{\text{и}} = 5$. Сужение полосы по сравнению с оптимальной также ведет к увеличению потерь (порядка 3 дБ при $P t_{\text{и}} = 0,5$).

Квазиоптимальная фильтрация не применяется при приеме сложных сигналов, база которых может достигать величины порядка десятков и сотен тысяч, так как в этом случае преимущества сложных сигналов практически сводятся на нет.

Структурная схема радиолокационного приемника, входящего в РЛС конического сканирования и работающего от общей антенны с передатчиком, приведена на рис.9.

Тракт радиочастоты состоит из *разрядника*, защищающего вход приемника в момент излучения сигнала передатчиком, и *усилителя радиочастоты*. В тракт промежуточной частоты входят *смеситель См-1*, *гетеродин*, *усилитель промежуточной частоты УПЧ-1* и *амплитудный детектор*. Для защиты приемника от действия мощных импульсных помех, длительность которых превышает длительность полезного сигнала, введена *система быстросрабатывающей автоматической регулировки усиления БАРУ*, время срабатывания которой больше длительности сигнала, но меньше длительности помехи.

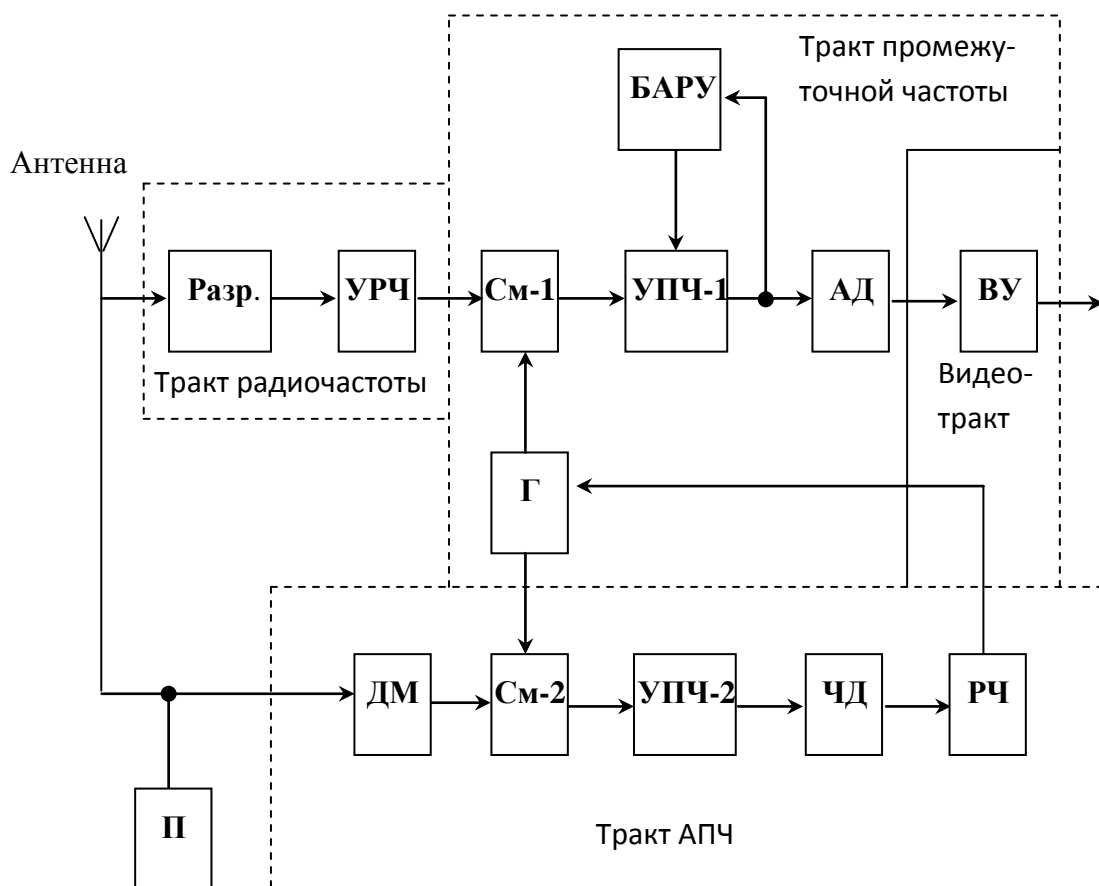


Рис. 9. Структурная схема радиолокационного приемника, входящего в РЛС конического сканирования, работающего от общей антенны с передатчиком: П – передатчик, ДМ – делитель мощности, Разр. – разрядник, УРЧ – усилитель радиочастоты, См – смеситель, УПЧ – усилитель промежуточной частоты, АД – амплитудный детектор, ВУ – видеоусилитель, Г – гетеродин, ЧД – частотный дискриминатор, РЧ – регулятор частоты

Нестабильность частот передатчика и гетеродина компенсируется системой *автоматической подстройки частоты*, в которую входят *делитель мощности, второй смеситель См-2, второй усилитель промежуточной частоты УПЧ-2, частотный дискриминатор и регулятор частоты*. В видеотракте использован *видеоусилитель*. Для расширения динамического диапазона приемника в основном тракте часто используются *логарифмические усилители*.

При расчете радиолокационного приемника обычно задаются: длина волны (частота) сигнала, длительность импульса, частота следования импульсов, длительность фронта, нестабильность частоты сигнала, реальная чувствительность, коэффициент различимости, избирательность по зеркальному каналу, динамический диапазон принимаемых сигналов, допустимое изменение амплитуды сигнала на входе детектора, напряжение на выходе приемника, сопротивление и емкость нагрузки.

Полоса пропускания приемника зависит от назначения РЛС и предъявляемых к ней технических требований. В тех случаях, когда первостепенное значение имеет дальность действия станции, и вопрос точности определения расстояния особо не оговорен, полосу пропускания приемника выбирают оптимальной с точки зрения характеристик обнаружения, как уже было описано выше.

Точное определение расстояния до цели зависит от крутизны фронта импульса на выходе приемника. Время нарастания распределяют по отдельным блокам приемника:

$$\tau_{\phi} = \sqrt{\tau_{вч}^2 + \tau_{ад}^2 + \tau_{вх}^2},$$

где $\tau_{вч}$ – время нарастания фронта импульса в высокочастотном тракте, $\tau_{ад}$ – время нарастания фронта импульса в детекторе, $\tau_{вх}$ – время нарастания фронта импульса в видеоусилителе. Близкое к оптимальному распределение получается при $\tau_{вч} = 0,9 \tau_{\phi}$; $\tau_{ад} = 0,27 \tau_{\phi}$; $\tau_{вх} = 0,36 \tau_{\phi}$. Эти соотношения являются исходными при определении полосы пропускания высокочастотного тракта и видеоусилителя. В частности, полоса пропускания высокочастотного тракта определяется следующим образом:

$$П = \frac{0,75}{\tau_{вч}} + П_{нс} / K_{АПЧ},$$

где $П_{нс}$ – результирующая нестабильность частот, $K_{АПЧ}$ – коэффициент автоподстройки частоты. Относительная нестабильность частоты передатчика при проектировании приемника обычно задается в ТЗ. Ее величина может быть порядка 10^{-3} . Примерно такой же порядок имеет относительная нестабильность частоты транзисторного гетеродина. Неточность настройки УПЧ составляет примерно $(0,003...0,01) f_{п}$. Результирующая нестабильность определяется суммированием отдельных нестабильностей в среднеквадратическом смысле (рассчитывается корень квадратный из суммы

квадратов абсолютных нестабильностей). Расширение полосы частот по сравнению с оптимальным вариантом не должно превышать 10...20%. Это требование позволяет решить вопрос о необходимости введения системы АПЧ и о значении коэффициента автоподстройки.

Выбор первых каскадов определяется допустимым коэффициентом шума приемника, который рассчитывается по заданной чувствительности. При этом возможны следующие основные варианты:

- схема начинается с диодного или транзисторного смесителя;
- в схему вводится транзисторный усилитель радиочастоты;
- применяется параметрический усилитель без охлаждения или с охлаждением.

Расчет рекомендуется начать с наиболее простого первого варианта. В случае диодного смесителя коэффициент шума приемника рассчитывается по формуле

$$N = N_{\text{УПЧ}} / K_{\text{Ф}} K_{\text{Р}} K_{\text{С}},$$

где $N_{\text{УПЧ}} = 2N_{\text{Тр}}$ ($N_{\text{Тр}}$ – коэффициент шума первого транзистора УПЧ, обычно порядка 3...5 дБ), $K_{\text{Ф}} = 0,9$; $K_{\text{Р}} = 0,7...0,8$; $K_{\text{С}} = 0,2...0,3$ – соответственно коэффициенты передачи (по мощности) фидера, разрядника и смесителя. Если рассчитанный коэффициент шума не превышает допустимого, полученного на основе заданной чувствительности, на этом варианте и останавливаются.

Если коэффициент шума приемника оказывается больше допустимого, применяют транзисторный усилитель радиочастоты, или (если $N_{\text{доп}} < 5$) параметрический усилитель.

Промежуточная частота выбирается в интервале 30...120 МГц, при этом руководствуются следующими основными соображениями:

- повышение промежуточной частоты улучшает фильтрацию составляющей промежуточной частоты после видеодетектора;
- для лучшего воспроизведения формы огибающей импульса период промежуточной частоты должен составлять не более $0,05 t_{\text{и}}$;
- низкая промежуточная частота обеспечивает повышенную устойчивость УПЧ, позволяет уменьшить его коэффициент шума, но требует более совершенной системы АПЧ;
- большая избирательность по зеркальному каналу обеспечивается при выборе более высокой промежуточной частоты.

–

1.8. Система автоматической регулировки усиления

Автоматическая регулировка усиления обеспечивает стабильность уровня сигнала на выходе усилителя при изменении уровня входного сигнала. В современных приёмниках уровень входного сигнала может изменяться в широких пределах: от 60 дБ в приёмниках радиосвязи и до 120 дБ в радиолокационных. Нормальная работа оконечного аппарата требует, чтобы изменения выходного сигнала приёмника не превышали 4-6 дБ. Для выполнения этих требований глубина регулировки усилителя системой АРУ должна составлять 56-116 дБ.

Функциональная схема приведена на рис.10, где приняты следующие обозначения: РУ – регулируемый усилитель; АД – амплитудный детектор; УПТ – усилитель постоянного тока; ФНЧ – фильтр нижних частот; $U_{ВХ}$ – напряжение входного сигнала; $U_{ВЫХ}$ – выходной сигнал; E_3 – напряжение задержки детектирования; E_p – напряжение регулировки.

Работает система АРУ следующим образом. При увеличении амплитуды входного сигнала $U_{ВХ}$ возрастает амплитуда выходного напряжения $U_{ВЫХ}$:

$$U_{ВЫХ} = K(E_p)U_{ВХ},$$

где $K(E_p)$ – модуль резонансного коэффициента передачи усилителя, величина которого зависит от напряжения регулировки E_p , вырабатываемого системой АРУ.

После амплитудного детектора выделяется выпрямленное напряжение U_B , величина которого в случае задержанной АРУ равна:

$$U_B = \begin{cases} 0, & \text{если } U_{ВЫХ} \leq E_3 \\ K_D(U_{ВЫХ} - E_3), & \text{если } U_{ВЫХ} > E_3, \end{cases}$$

где K_D – коэффициент передачи детектора; E_3 – напряжение задержки.

Система АРУ, не имеющая УПТ и схемы задержки, называется *простой* АРУ. Её характеристики можно получить, положив $E_3 = 0$ и $K_{УПТ} = 1$. Схема АРУ, содержащая УПТ, называется *усиленной*, содержащая схему задержки – *задержанной*. Основными функциональными узлами системы АРУ считаются: регулируемый усилитель; амплитудный детектор со схемой задержки; усилитель постоянного тока; фильтр нижних частот.

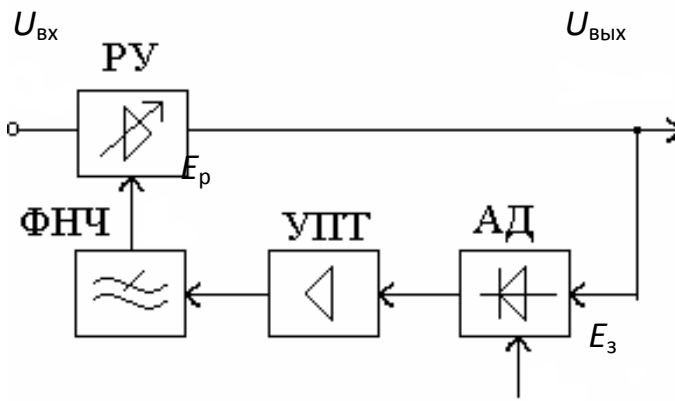


Рис.10. Функциональная схема АРУ

Выпрямленное напряжение детектором проходит через УПТ и ФНЧ и создаёт напряжение регулировки:

$$E_p = K_{УПТ} K_{ФНЧ} U_B.$$

Это напряжение подводится к регулируемым каскадам усилителя и уменьшает коэффициент усиления в соответствии с регулировочной характеристикой усилителя: $K = K(E_p)$.

Важнейшей характеристикой регулируемого усилителя является его *регулирующая характеристика* – зависимость модуля резонансного коэффициента передачи от напряжения регулировки (рис.11).

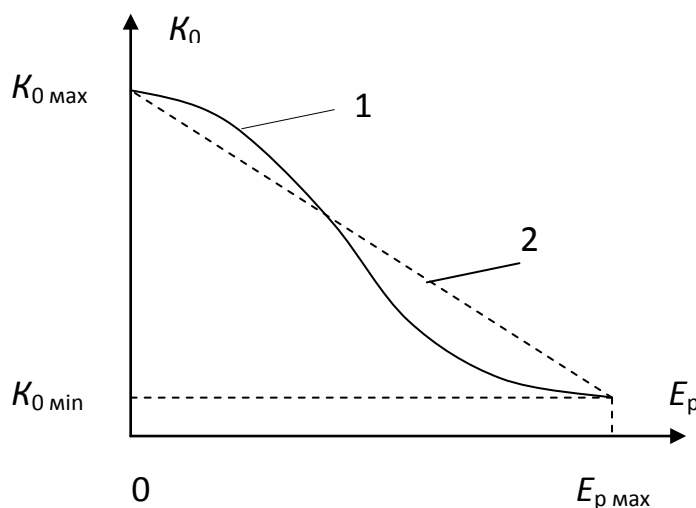
Отношение максимального усиления (коэффициента передачи) к минимальному называют глубиной регулировки.

Глубина регулировки определяется выражениями

$$d_{АРУ} = \frac{K_{O \max}}{K_{O \min}}, \text{ или } D_{АРУ} = 20 \lg \frac{K_{O \max}}{K_{O \min}},$$

где $d_{АРУ}$ – безразмерная глубина регулировки; $D_{АРУ}$ – глубина регулировки, дБ; $K_{O \max}$, $K_{O \min}$ – максимальный и минимальный коэффициенты усиления.

Реальная регулировочная характеристика нелинейная. При расчёте системы АРУ используются различные виды её аппроксимации: линейная, линейно-ломаная, экспоненциальная.



К наиболее простым соотношениям в системе АРУ приводит линейная аппроксимация регулировочной характеристики во всём допустимом диапазоне изменения E_p : $K_0(E_p) = K_{O \max} - S E_p$, при $E_{p \min} \leq E_p \leq E_{p \max}$, где S – средняя крутизна регулировочной характеристики (средняя чувствительность регулировки):

Рис.11. Регулировочная характеристика:

- 1 – реальная характеристика;
- 2 – линейризованная характеристика.

$$S = \frac{K_{o \max} - K_{o \min}}{E_{P \max} - E_{P \min}},$$

$E_{P \max}, E_{P \min}$ — напряжения регулировки, соответствующие максимальному и минимальному усилению.

Основные способы регулировки усиления:

- режимная регулировка (изменение крутизны проходной характеристики транзистора $|Y_{21}|$ путём изменения режима его работы по постоянному току);
- изменение сопротивления нагрузки усилителя;
- изменение глубины обратной связи;
- изменение величины межкаскадной связи с помощью управляемых аттенуаторов;
- изменение степени связи контура с транзистором.

От устройств регулировки требуются: существенная зависимость K_o от E_p ; малый ток регулировки; малая зависимость других параметров усилителя от напряжения E_p .

На рис.12 показан принцип регулировки усиления транзистора путём изменения его режима по постоянному току. Регулировка усиления достигается за счёт изменения тока эмиттера. Регулирующее напряжение подаётся в цепь базы транзистора. Напряжение смещения на базе транзистора:

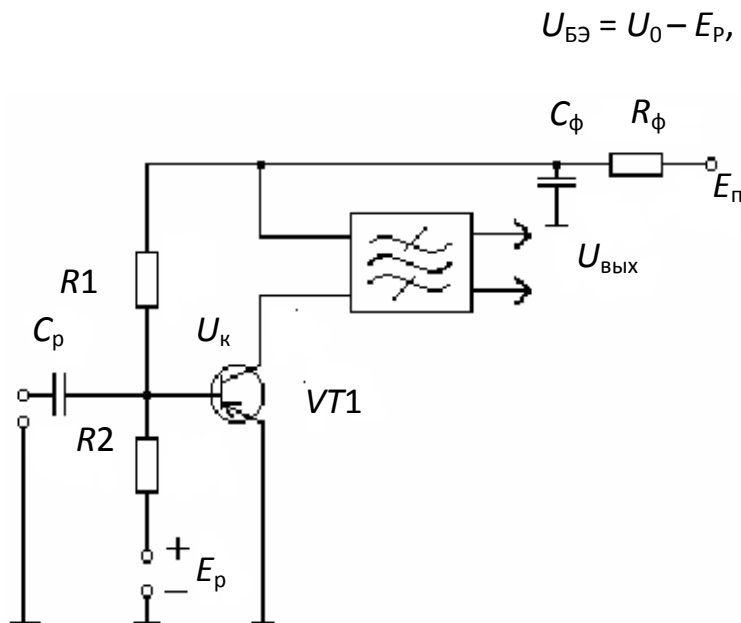


Рис.12 Режимная регулировка усиления

где U_0 — падение напряжения на резисторе R_2 . По мере увеличения E_p напряжение $U_{БЭ}$ уменьшается, что ведёт за собой уменьшение тока эмиттера и крутизны проходной характеристики $|Y_{21}|$. В результате снижается коэффициент усиления.

Зависимость коэффициента усиления от тока эмиттера показана на рис.13.

На участке АБ коэффициент усиления растёт пропорционально величине тока эмиттера. Напряжение на коллекторе U_k ещё достаточно велико, и его изменения практически не влияют на коэффициент усиления. На участке БВ

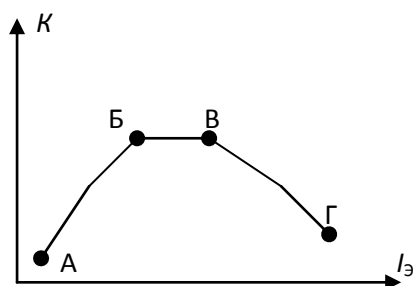


Рис.13. Зависимость коэффициента усиления от тока эмиттера

влияние увеличивающегося тока $I_э$ и уменьшающегося напряжения U_k на усилительные свойства каскада одинаково и противоположно, в связи с чем коэффициент усиления не изменяется. На участке ВГ напряжение U_k становится настолько малым, что усилительные свойства каскада снижаются, несмотря на большой ток эмиттера. Регулировку на участке АБ обычно называют *обратной*, а на участке ВГ – *прямой*.

Режимная регулировка имеет ряд недостатков:

Режимная регулировка имеет ряд недостатков:

1. В процессе регулирования изменяются практически все параметры транзистора, включая его входную и выходную проводимости. Это влечёт за собой расстройку контуров в цепи базы и коллектора регулируемого транзистора, а также изменение добротности контуров. В результате изменяются частота настройки и полоса пропускания усилителя. Для уменьшения этого эффекта приходится ограничивать величину связи транзистора с контурами, что ведёт к потере усиления;

2. Изменение режима работы транзистора сопровождается ростом уровня нелинейных эффектов. Поэтому рекомендуется осуществлять регулировку усиления в тех каскадах приёмника, которые работают с малым уровнем сигнала.

В случае обратной регулировки (участок АБ на рис.13) коэффициент усиления пропорционален току эмиттера в определённом диапазоне его изменения (от 0,1 до 1 мА). В этом диапазоне токов глубина регулировки составляет 20 дБ. При малых токах эмиттера можно получить более глубокую регулировку усиления, но возрастают нелинейные искажения и значительно ухудшается температурная стабильность каскада. При больших токах регулировки её эффективность уменьшается.

Допустимый максимальный уровень входного сигнала усилителя $U_{вх}$, мВ, ограничивается величиной нелинейных искажений:

$$U_{вх} = a \sqrt{\frac{K_{\Gamma}}{m}},$$

где K_{Γ} – коэффициент гармоник; m – коэффициент модуляции; $a \approx 40$ мВ – расчётный коэффициент. В схеме без обратной связи по цепи эмиттера

$$U_{\text{вх max}} = 10...15 \text{ мВ.}$$

Детектор АРУ предназначен для преобразования амплитудно-модулированных колебаний, полученных с выхода УПЧ, в колебания низкой частоты, среднее значение которых, выделяемое фильтром АРУ, пропорционально амплитуде напряжения несущей частоты. В качестве схем детекторов АРУ применяются те же схемы детекторов, что и для детектирования сигнала в основном канале. Однако применение совмещённых схем детектирования обычно себя не оправдывает, так как при этом нельзя осуществлять детектирование с задержкой, вызывающее недопустимые нелинейные искажения в основном канале.

Детектирование колебаний в цепи АРУ с задержкой имеет то преимущество, что при слабых сигналах, когда детектор АРУ заперт, не уменьшается крутизна характеристики усилительных приборов. Благодаря этому для слабых сигналов сохраняются максимальное усиление и минимальный уровень собственных шумов усилителя. Следовательно, задержанная АРУ не ухудшает чувствительности приемника.

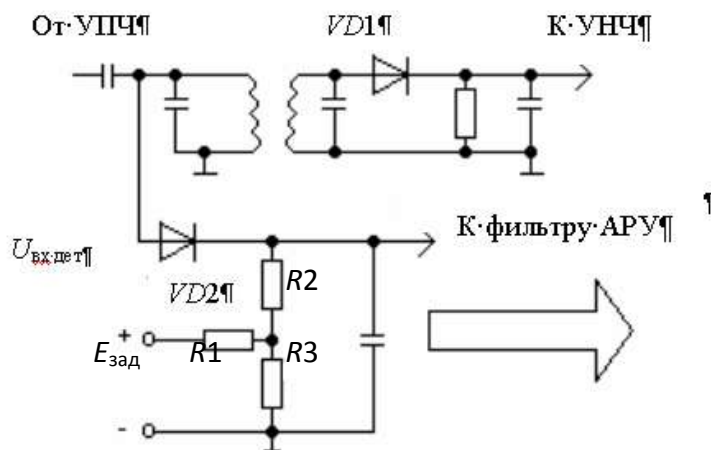


Рис. 14. Схема отдельного детектирования

На рис.14 приведена схема отдельного детектирования с задержкой в цепи АРУ.

Детекторы АРУ выполняют не только на диодах, но и на транзисторах. Транзистор одновременно используется для усиления напряжения в цепи АРУ, что позволяет обойтись без усилителя постоянного тока.

Назначением фильтра в цепи АРУ является выделение из продетектированного сигнала постоянной составляющей напряжения, пропорциональной амплитуде колебаний несущей частоты. Фильтр АРУ должен удовлетворять следующим требованиям:

- осуществлять достаточное подавление низшей модулирующей частоты что необходимо для устранения явлений демодуляции и искажений сигнала, вызываемых цепью АРУ при приёме АМ – колебаний;

– обеспечивать возможность отслеживания системой АРУ наиболее быстрых изменений уровня сигнала, вызванных, например, явлением замирания.

Эти требования являются противоречивыми. Первое определяет минимально допустимое значение постоянной времени фильтра, второе – максимально допустимое.

Дополнительным требованием к фильтру является требование минимального фазового сдвига по низкой частоте. Оно является необходимым условием обеспечения устойчивой работы замкнутой цепи АРУ. В качестве фильтра обычно используют однозвенную RC -цепь (интегрирующий фильтр). Для улучшения взаимной развязки между отдельными звеньями электронного регулятора приходится включать дополнительные RC -звенья в цепи подачи напряжения регулировки на каждое звено к цепям усилителя в соответствии с рис.15.

Если постоянные времени дополнительных звеньев выбрать много меньше постоянной времени основного фильтра (в 10 и более раз), то дополнительный фазовый сдвиг окажется незначительным и не приведёт к самовозбуждению системы АРУ.

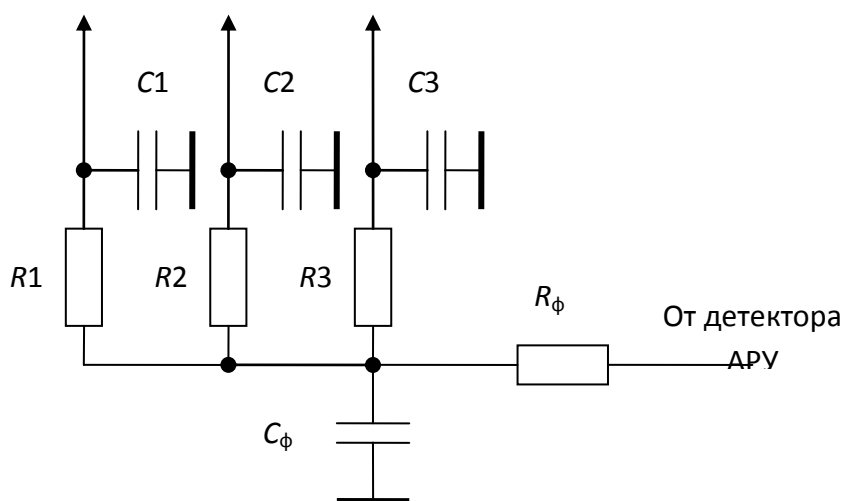


Рис. 15. Включение развязывающих звеньев в цепь АРУ

Статической характеристикой системы АРУ называют амплитудную характеристику усилителя с АРУ, каждая точка которой соответствует установившемуся режиму регулирования:

$$U_{\text{ВЫХ}} = f(U_{\text{ВХ}}), t \rightarrow \infty.$$

Нетрудно получить связь между амплитудами на входе и выходе усилителя:

$$U_{ВХ} = \begin{cases} U_{ВЫХ} / K_{O\max}, & \text{если } U_{ВЫХ} \leq E_3; \\ U_{ВЫХ} / (K_{O\max} - S_{РХ}K_{УПТ}K_{Д}(U_{ВЫХ} - E_3)), & \\ \text{если } E_3 < U_{ВЫХ} < E_3 + \frac{K_{O\max}}{S_{РХ}K_{УПТ}K_{Д}}. & \end{cases}$$

Примерный вид статических характеристик различных систем АРУ представлен на рис. 16. Величина задержки E_3 выбирается обычно на уровне, соответствующем чувствительности усилителя $U_{ВХ0} = U_{ВХ \min}$. Диапазон изменения амплитуды входного сигнала составляет

$$d_{ВХ} = \frac{U_{ВХ \max}}{U_{ВХ \min}}.$$

При этом диапазон изменения амплитуды выходного сигнала рассчитывается (при линейной аппроксимации регулировочной характеристики) по формуле

$$d_{ВЫХ} = \frac{1 + \frac{S_{РХ}K_{УПТ}E_3}{K_{\max}}}{\frac{1}{d_{ВХ}} + \frac{S_{РХ}K_{УПТ}E_3}{K_{\max}}}.$$

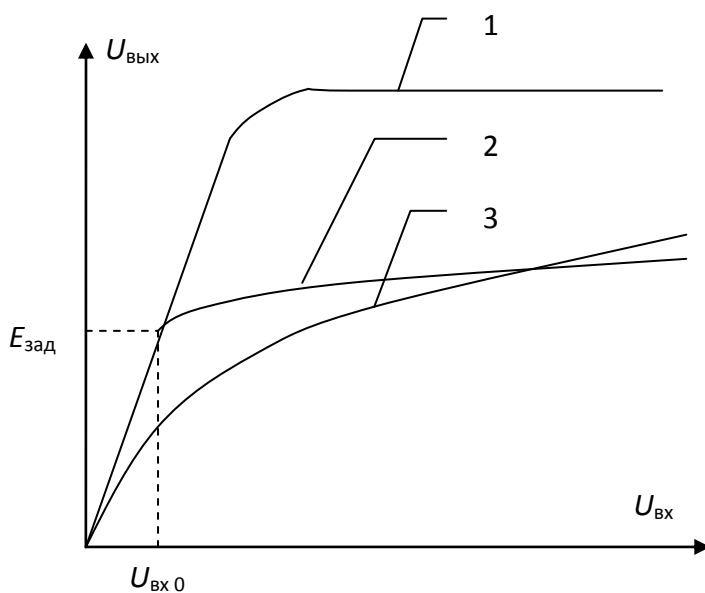


Рис. 16. Статические характеристики системы АРУ: 1 - характеристика усилителя без АРУ; 2 - характеристика усиленно-задержанной АРУ; 3 - характеристика простой АРУ

Благодаря применению системы АРУ достигается существенное расширение входного динамического диапазона при заданном выходном: $d_{ВХ} \gg d_{ВЫХ}$.

Как входной, так и выходной динамический диапазоны принято выражать в децибелах:

$$D = 20 \lg d \text{ дБ.}$$

Чем больше $D_{ВХ}$ усилителя и чем меньше соответствующий ему диапазон $D_{ВЫХ}$, тем более качественной считается система АРУ усилителя.

Идеальной называют систему АРУ, которая обеспечивает $D_{\text{ВЫХ}} = 0$ при заданном $D_{\text{ВХ}}$.

Требования к динамическим диапазонам усилителя $D_{\text{ВХ}}$ и $D_{\text{ВЫХ}}$ определяют необходимую *глубину регулировки усиления* системой АРУ:

$$D_{\text{АРУ}} = (D_{\text{ВХ}} - D_{\text{ВЫХ}}),$$

где $D_{\text{АРУ}}$ – необходимая глубина регулировки усиления, дБ; $D_{\text{ВХ}}$, $D_{\text{ВЫХ}}$ – входной и выходной динамические диапазоны, дБ.

Система АРУ вносит *искажения* в закон амплитудной модуляции сигнала при его усилении. Эти искажения не должны превышать допустимых пределов. Искажения сигнала возникают в том случае, когда величина напряжения регулировки E_p начинает изменяться в соответствии с модуляцией входного сигнала, т.е. при недостаточной величине постоянной времени ФНЧ в цепи АРУ.

Выбор величины постоянной времени ФНЧ в цепи АРУ играет большое значение. При слишком большой постоянной времени система АРУ не успевает компенсировать изменения уровня входного сигнала. При слишком малой постоянной времени происходит уменьшение коэффициента модуляции сигнала в области нижних частот, и возникают нелинейные искажения закона модуляции. При расчёте постоянной времени фильтра T учитывают, что постоянная времени системы АРУ значительно меньше постоянной времени фильтра: $\tau_{\text{АРУ}} \ll T$.

Для оценки линейных искажений сигнала вводится понятие коэффициента передачи усилителя с АРУ для коэффициента модуляции

$$K_M = \frac{m_{\text{ВЫХ}}}{m_{\text{ВХ}}},$$

где $m_{\text{ВХ,ВЫХ}}$ – комплексные коэффициенты модуляции входного и выходного сигналов усилителя по амплитуде. Зависимость модуля $|K_M|$ от частоты модуляции приводит к амплитудно-частотным искажениям сигнала.

В случае системы АРУ с интегрирующим фильтром

$$K_M = \frac{1}{1 + \frac{D_0}{1 + j\Omega T}},$$

где T – постоянная времени ФНЧ; D_0 – петлевое усиление АРУ для постоянного тока; Ω – частота модуляции сигнала.

Величина петлевого усиления зависит от параметров системы и амплитуды входного сигнала:

$$D_0 = SK_{\text{УПТ}}K_D U_{\text{ВХ}}.$$

Условием отсутствия линейных искажений является близость к единице величины $|K_M|$ во всём диапазоне изменения частот модуляции. В этом случае также практически отсутствуют и нелинейные искажения. В связи со сказанным, постоянная времени ФНЧ выбирается из условия

$$T = \frac{1}{2\pi F} \sqrt{\frac{|K_M|^2(1+D_0)^2 - 1}{1 - |K_M|^2}},$$

где F – нижняя частота модуляции; $|K_M|$ – наименьшее допустимое значение коэффициента передачи для коэффициента модуляции; D_0 – петлевое усиление, приблизительно равное необходимой глубине регулировки усиления системой АРУ.

Одно из важнейших требований к системе АРУ – её *устойчивость*, т.е. отсутствие самовозбуждения во всём диапазоне амплитуд входного сигнала. Самовозбуждение системы АРУ проявляется в том, что при немодулированном входном сигнале регулируемого усилителя в его выходном напряжении возникает *паразитная амплитудная модуляция* (ПАМ), которая поддерживается за счёт действия системы АРУ.

В статическом режиме АРУ представляет собой систему с отрицательной параметрической обратной связью, что обеспечено её схемным решением. Коэффициент усиления регулируемого усилителя уменьшается с ростом амплитуды сигнала. В динамическом режиме нормальная работа АРУ может нарушиться из-за влияния инерционных элементов в её цепи: ФНЧ, развязывающих фильтров, полосовых фильтров и т.д. Для огибающей амплитудно-модулированного сигнала эти инерционные элементы создают фазовый сдвиг. Напряжение регулировки $E_p(t)$ оказывается дополнительно сдвинутым по фазе относительно огибающей входного сигнала $U_{\text{ВХ}}(t)$. На некоторой частоте этот фазовый сдвиг может составить 180° , что изменит знак обратной связи, сделав её положительной. Если петлевое усиление системы на этой критической частоте превосходит единицу, в системе АРУ возникает самовозбуждение. Коэффициент усиления регулируемого усилителя

изменяется с частотой самовозбуждения, что вызывает изменение амплитуды выходного сигнала регулируемого усилителя. Возникшая ПАМ выходного сигнала в свою очередь приводит к появлению переменной составляющей в напряжении регулировки, которая поддерживает периодическое изменение величины коэффициента усиления.

В соответствии с критерием устойчивости Найквиста, система регулирования находится на пороге самовозбуждения, если выполняется условие

$$|W(j\Omega)| e^{j\varphi(\Omega)} = -1,$$

где $W(j\Omega)$ – комплексный коэффициент передачи разомкнутой системы на критической частоте; $\varphi(\Omega)$ – фазовый сдвиг в инерционных элементах системы.

Для системы АРУ

$$W(j\Omega) = SK_D K_{УПТ} U_{ВХ} e^{-j\Omega\tau_3} K_{\Phi}(j\Omega),$$

где S – крутизна регулировочной характеристики усилителя; K_D – коэффициент передачи детектора АРУ; $K_{УПТ}$ – коэффициент усиления в цепи обратной связи; $U_{ВХ}$ – амплитуда входного сигнала регулируемого усилителя; τ_3 – время задержки сигнала в селективном тракте; $K_{\Phi}(j\Omega)$ – коэффициент передачи линейных цепей низкой частоты.

Если регулируемый усилитель содержит, например, три одинаково настроенных резонансных контура, а ФНЧ представляет собой однозвенный интегрирующий фильтр, то критические параметры самовозбуждения $U_{ВХ КР}$ и $\Omega_{КР}$ определяются уравнениями

$$\begin{aligned} \Omega_{КР}\tau_3 + \text{arctg}(\Omega_{КР}T) &= \pi, \\ \frac{SK_D K_{УПТ} U_{ВХ КР}}{\sqrt{1 + \Omega_{КР}^2 T^2}} &= 1, \end{aligned}$$

где $\tau_3 = \frac{0,5}{\Pi}$ – запаздывание сигнала в усилителе; Π – полоса пропускания регулируемого усилителя по уровню 0,7; T – постоянная времени ФНЧ.

В этом случае система АРУ, как правило, оказывается устойчивой, так как значение $U_{ВХ КР}$ оказывается за пределами динамического диапазона входных сигналов.

Иное дело, когда используются многозвенные фильтры низких частот. Если использовать, например, последовательное соединение четырёх

одинаковых интегрирующих звеньев, то уравнения для их критических параметров приобретают вид

$$\Omega_{\text{КР}}\tau_3 + 4\text{arctg}(\Omega_{\text{КР}}T) = \pi,$$

$$\frac{SK_D K_{\text{УПТ}} U_{\text{ВХ КР}}}{(1 + \Omega_{\text{КР}}^2 T^2)^2} = 1.$$

В этом случае можно пренебречь величиной τ_3 и получить решение в виде

$$F_{\text{КР}} = \frac{1}{2\pi T},$$

$$U_{\text{ВХ КР}} = \frac{4}{SK_D K_{\text{УПТ}}},$$

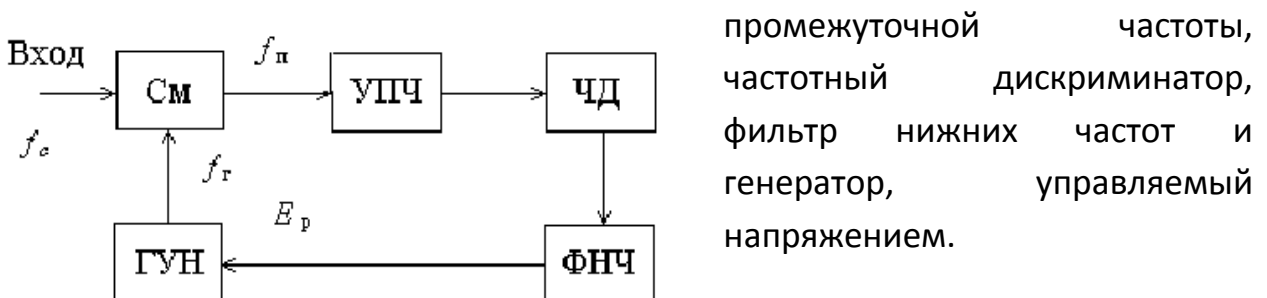
где $F_{\text{КР}}$ – частота самовозбуждения АРУ, Гц, $U_{\text{ВХ КР}}$ – амплитуда входного сигнала, при которой начинается самовозбуждение АРУ, В.

Частота самовозбуждения понижается по сравнению с ранее рассмотренным вариантом однозвенного ФНЧ, а значение $U_{\text{ВХ КР}}$ оказывается в пределах динамического диапазона входных сигналов. Следовательно, система АРУ теряет устойчивость при $U_{\text{ВХ}} > U_{\text{ВХ КР}}$.

В связи с тем, что использование многозвенных ФНЧ с одинаковыми (или близкими по величине) постоянными времени звеньев приводит к потере устойчивости системы АРУ, применять многозвенные ФНЧ не рекомендуется.

1.9. Система автоматической подстройки частоты

В супергетеродинном приемнике система АПЧ поддерживает равенство частоты преобразованного сигнала номинальному значению промежуточной частоты. Состав системы частотной автоподстройки приведен на функциональной схеме, изображенной на рис. 17. К основным функциональным узлам или, как принято называть в теории автоматического управления, звеньям системы АПЧ относятся: смеситель, усилитель



промежуточной частоты, частотный дискриминатор, фильтр нижних частот и генератор, управляемый напряжением.

Рис.17. Функциональная схема АПЧ

Генератор, управляемый напряжением, вырабатывает гармоническое колебание с частотой f_{Γ} , которое подается на смеситель. На второй вход смесителя приходит сигнал с частотой f_c . В результате преобразования частоты образуется сигнал промежуточной частоты f_{Π} , который усиливается в усилителе промежуточной частоты и поступает на вход частотного дискриминатора. ЧД вырабатывает выходное напряжение, пропорциональное величине и знаку частотного рассогласования. Рассогласование Δf определяется в соответствии с формулой

$$\Delta f = f_{\Pi} - f_{\Pi \text{ ном}},$$

где f_{Π} – значение частоты преобразованного сигнала; $f_{\Pi \text{ ном}}$ – номинальное значение промежуточной частоты, равное переходной частоте характеристики частотного дискриминатора. Выработанное частотным дискриминатором напряжение используется для регулировки частоты. Оно проходит фильтр низких частот и поступает на вход регулятора частоты. В результате частота гетеродина f_{Γ} изменяется таким образом, что рассогласование Δf уменьшается.

Смеситель осуществляет преобразование частоты входного сигнала. По первой гармонике частоты гетеродина следует различать преобразование с верхней и нижней настройкой гетеродина соответственно по формулам

$$f_{\Pi} = f_{\Gamma} - f_c;$$

$$f_{\Pi} = f_c - f_{\Gamma}.$$

Для работы АПЧ выбор настройки гетеродина имеет принципиальное значение, так как приводит к различному знаку обратной связи: увеличение f_{Γ} при верхней настройке приводит к увеличению f_{Π} , а при нижней настройке – к уменьшению f_{Π} . Поэтому использование нижней настройки эквивалентно введению множителя «минус единица» в цепь обратной связи по частоте.

В отсутствие селективных устройств перед смесителем возможен прием сигнала по основному и зеркальному каналам приема, причем по одному из них настройка гетеродина является верхней, а по другому – нижней; соответственно, при работе системы АПЧ по основному каналу обратная связь является отрицательной, а по зеркальному каналу – положительной. Следовательно, устойчивость АПЧ обеспечивается только при приеме сигнала по основному каналу. При необходимости работы по основному каналу с нижней настройкой гетеродина обеспечивают дополнительную инверсию выходного напряжения ЧД, например, с помощью инвертирующего УПТ.

Усилитель промежуточной частоты обеспечивает требуемый уровень сигнала на входе частотного дискриминатора. При недостаточном усилении уменьшаются амплитуда входного сигнала ЧД, крутизна его характеристики и коэффициент автоподстройки частоты. Для отклонения частоты коэффициент передачи УПЧ определяется его фазовой характеристикой. При анализе фазовую характеристику УПЧ линеаризуют и УПЧ рассматривают как звено чистого запаздывания, характеризуя его временем группового запаздывания сигнала τ_3 . Узкополосные УПЧ имеют большое время группового запаздывания, что нарушает устойчивость работы системы АПЧ, приводя к паразитной частотной модуляции сигнала при больших коэффициентах автоподстройки.

Частотный дискриминатор вырабатывает в системе АПЧ управляющее напряжение, пропорциональное частотному рассогласованию в системе. Форма характеристики ЧД приведена на

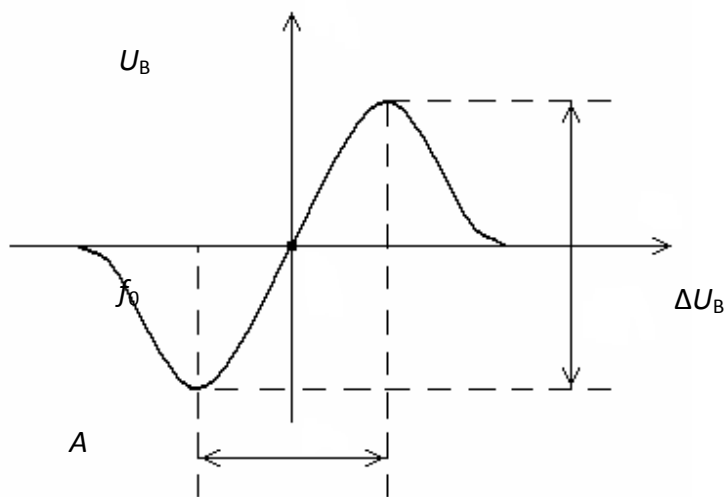


Рис. 18. Характеристика частотного дискриминатора

рис.18, где введены следующие обозначения: f_0 – переходная частота; A – апертюра; $S_{\text{ЧД}} = \frac{\Delta U_B}{A}$ – средняя крутизна.

Параметрами характеристики являются переходная частота, крутизна и апертюра. Переходная частота f_0 выбирается равной номинальному значению промежуточной частоты; крутизна характеристики определяет величину петлевого усиления системы и коэффициента автоподстройки; от апертюры и формы характеристики зависят полоса удержания и полоса захвата АПЧ.

Фильтр нижних частот определяет инерционность системы АПЧ. Часто используется однозвенный интегрирующий фильтр. При уменьшении постоянной времени фильтра уменьшается длительность переходного процесса в системе АПЧ, но возникает опасность самовозбуждения. В случае приема сигналов с частотной модуляцией недостаточная величина постоянной времени фильтра приводит к возникновению искажений сообщения.

Генератор, управляемый напряжением, используется в качестве гетеродина – вспомогательного генератора, который вместе со смесителем и частотноизбирательной нагрузкой последнего составляет преобразователь частоты. Как показано на рис.19, ГУН представляет собой автогенератор с регулятором частоты.

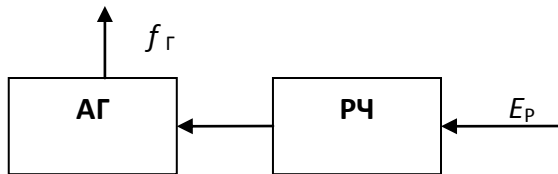


Рис.19. Функциональная схема ГУН

Свойства ГУН оцениваются по регулировочной характеристике.

Регулировочная характеристика (рис.20) определяет зависимость частоты генерируемых колебаний от напряжения на входе регулятора частоты.

Основные параметры – диапазон напряжений регулировки, диапазон генерируемых частот, номинальное значение частоты, крутизна характеристики регулятора частоты. Крутизна регулировочной характеристики, определяется выражением:

$$S_{РЧ} = \frac{f_{Г \max} - f_{Г \min}}{\Delta E_p}$$

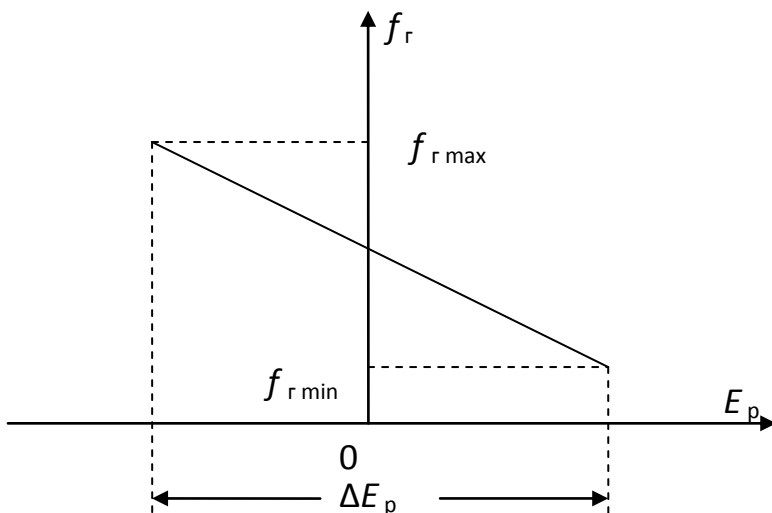


Рис.20. Регулировочная характеристика

Преобразователь частоты может работать на гармониках частоты гетеродина. При этом, как правило, уменьшается коэффициент передачи преобразователя, но возрастает крутизна регулировочной характеристики.

Важнейшей характеристикой системы АПЧ является ее статическая характеристика. Статической

характеристикой системы АПЧ называют зависимость остаточной расстройки по частоте $\Delta f_{ост}$ от начальной расстройки $\Delta f_{нач}$ в установившемся режиме. Для основного канала приема характеристика приведена на рисунке 21.

Основными параметрами системы АПЧ являются *полоса захвата*, *полоса удержания* и *коэффициент автоподстройки частоты*. Все эти параметры могут быть определены по статической характеристике АПЧ.

Полоса захвата – это диапазон начальных расстройк частоты, в пределах которого система АПЧ переходит в режим слежения, если этот режим не был установлен ранее.

Полоса удержания – это диапазон начальных расстройк частоты, в пределах которого возможно сохранение режима слежения, если этот режим был установлен ранее.

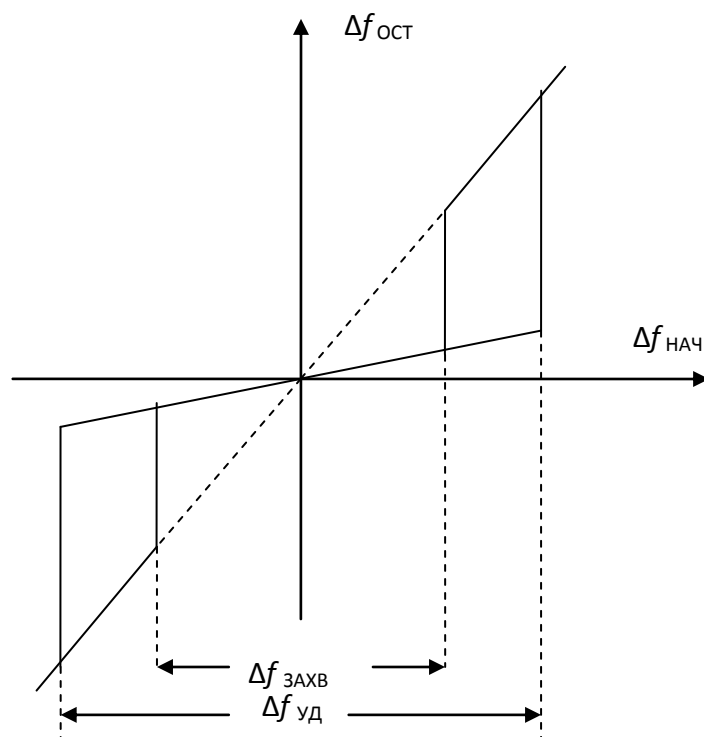


Рис.21. Статическая характеристика системы АПЧ

регулятора частоты; $S_{чд}$ – крутизна характеристики частотного дискриминатора.

При изменении знака обратной связи на противоположный (прием сигнала по зеркальному каналу) вид статической характеристики АПЧ изменяется. Во всех точках характеристики система АПЧ увеличивает начальную расстройку: $\Delta f_{ост} > \Delta f_{нач}$. Возможен ложный захват сигнала, когда система АПЧ поддерживает приблизительно постоянную, но далекую от нуля остаточную расстройку, а входной сигнал принимается по зеркальному

Коэффициент автоподстройки частоты определяет, во сколько раз система АПЧ уменьшает начальную расстройку по частоте. Он рассчитывается как отношение начальной расстройки $\Delta f_{нач}$ к остаточной $\Delta f_{ост}$ в установившемся режиме:

$$K_{АПЧ} = \frac{\Delta f_{нач}}{\Delta f_{ост}}$$

Величина коэффициента автоподстройки определяется параметрами системы: $K_{АПЧ} = 1 + S_{рч} S_{чд}$, где $S_{рч}$ – крутизна характеристики

каналу. Вследствие частотной избирательности преселектора, чувствительность приемника при этом будет понижена.

Вид статической характеристики системы АПЧ при работе на зеркальном канале показан на рис.22.

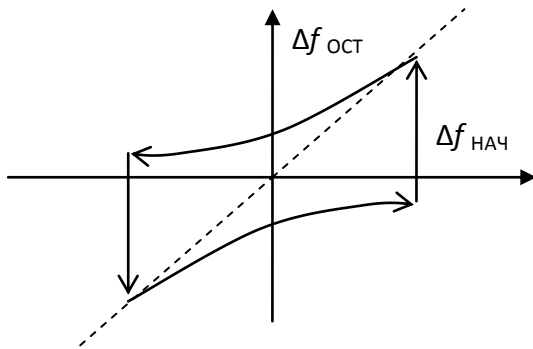


Рис.22. Зависимость остаточной расстройки от начальной при приеме сигнала по зеркальному каналу

Рассмотрим систему АПЧ с интегрирующим фильтром. Допустим, что соблюдаются условия, когда характеристики ЧД и РЧ могут быть линеаризованы. Тогда в случае возникновения начальной расстройки по частоте величина мгновенной расстройки будет изменяться по закону

$$\Delta f(t) = \frac{\Delta f_{\text{нач}}}{1+D} \left(1 + D e^{-\frac{t}{\tau_{\text{АПЧ}}}} \right),$$

где $\Delta f_{\text{нач}}$ – начальная расстройка; D – петлевое усиление по постоянному току ($D = S_{\text{рч}} S_{\text{чд}}$), t – текущее время; $\tau_{\text{АПЧ}}$ – постоянная времени системы АПЧ, T – постоянная времени интегрирующего фильтра. Величина постоянной времени системы АПЧ

$$\tau_{\text{АПЧ}} = \frac{T}{1+D}.$$

Характер переходного процесса показан на рис. 23, где t_y – время установления; $\Delta f_{\text{нач}}$ – начальная расстройка; $\Delta f_{\text{ост}}$ – установившееся значение остаточной расстройки.

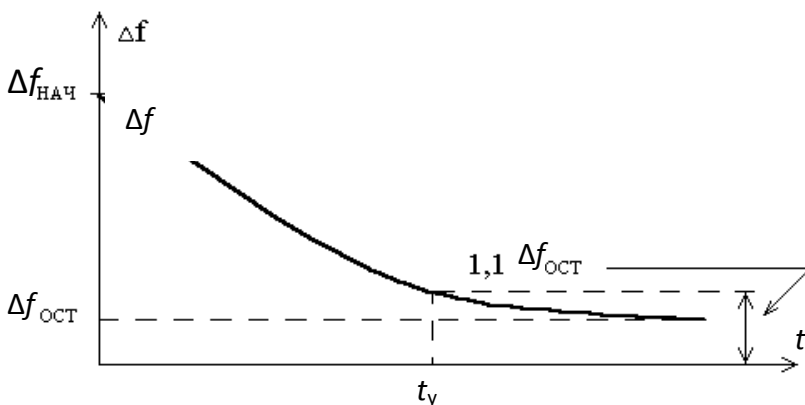


Рис. 23. Переходный процесс в системе АПЧ

В установившемся режиме остаточная расстройка и коэффициент автоподстройки равны соответственно:

$$\Delta f_{\text{ОСТ}} = \frac{\Delta f_{\text{НАЧ}}}{1 + D},$$

$$K_{\text{АПЧ}} = 1 + D.$$

Временем установления t_y называют промежуток времени, необходимый для уменьшения расстройки от $\Delta f_{\text{НАЧ}}$ до $1,1\Delta f_{\text{ОСТ}}$. Благодаря действию обратной связи, время установления процессов в системе АПЧ значительно меньше, чем время установления процессов в интегрирующей RC-цепочке.

Действие системы АПЧ может привести к возникновению искажений ЧМ-сигнала. При недостаточной инерционности системы АПЧ напряжение регулировки E_p начинает изменяться с частотой модуляции входного сигнала. Поскольку в системе реализуется отрицательная обратная связь, изменение частоты гетеродина, вызванное изменением E_p , снижает индекс частотной модуляции преобразованного сигнала по сравнению с индексом частотной модуляции сигнала на входе смесителя. Это приводит к уменьшению выходного напряжения частотного детектора в информационном канале приемника. Эффект проявляется тем сильнее, чем ниже частота модуляции. В области верхних частот модуляции инерционность АПЧ обычно достаточна, напряжение E_p практически не изменяется во времени и уменьшения выходного напряжения частотного детектора за счет действия АПЧ не происходит. Таким образом, действие АПЧ проявляется в “завале” нижних частот модуляции сигнала.

В системе АПЧ возможно возникновение самовозбуждения. Допустим, что на вход смесителя системы АПЧ подан немодулированный сигнал. Инерционные элементы в кольце АПЧ (ФНЧ, УПТ) приводят к фазовым сдвигам сигнала. Если на некоторой частоте дополнительный фазовый сдвиг достигает 180° , а петлевое усиление на этой частоте превышает единицу, то в системе АПЧ возникает самовозбуждение. Оно проявляется в возникновении и поддержке кольцом АПЧ паразитной частотной модуляции выходного напряжения гетеродина приемника. Преобразованный сигнал также оказывается промодулированным по частоте, и на выходе частотного детектора появляется переменное напряжение.

Условие устойчивости системы АПЧ с интегрирующим фильтром записывается в виде

$$K_{\text{АПЧ}} \leq \frac{\pi T}{2 \tau_3},$$

где $T = RC$ – постоянная времени фильтра; τ_3 – дополнительная задержка сигнала, обычно вызванная избирательными системами УПЧ, а также инерционными цепями ЧД и РЧ.

Если петлевое усиление АПЧ невелико, более точный результат дают формулы

$$F_0 = \frac{1}{4\tau_3},$$

$$K_{\text{АПЧКР}} = 1 + \sqrt{1 + (2\pi F_0 T)^2},$$

где F_0 – частота самовозбуждения; $K_{\text{АПЧ КР}}$ – критический коэффициент автоподстройки.

Система АПЧ проектируется с запасом по устойчивости. Величина устойчивого коэффициента автоподстройки больше у инерционных систем и меньше у безынерционных. Введение в кольцо АПЧ звеньев, увеличивающих запаздывание τ_3 , снижает устойчивость системы.

1.10. Технико-экономическое обоснование

В конце проектирования выявляется техническая и экономическая целесообразность внедрения проекта. В технико-экономическом обосновании приводятся:

- необходимые экономические расчеты (себестоимость изделия, стоимость его эксплуатации);
- сравнение с аналогами по технико-экономическим характеристикам;
- возможность внедрения результатов проектирования.

При расчете себестоимости изделия можно пользоваться упрощенными методами. В качестве примера приведем метод приравнивания удельных весов. Известно, что удельный вес покупных готовых изделий и полуфабрикатов для приемной аппаратуры радиосвязи составляет примерно 25% себестоимости. При проектировании радиоприемного устройства оказалось, что стоимость по этой статье расхода составила 500 рублей. Тогда себестоимость изделия можно ожидать порядка

$$X = 500/0,25 = 2\,000 \text{ рублей.}$$

Технико-экономические показатели сами по себе не могут служить подтверждением правильности выбора проектного варианта. Они только

позволяют сравнить предлагаемый вариант с уже существующим образцом или другим возможным вариантом. Результаты сравнительного анализа обычно оформляются в виде таблиц, диаграмм, графиков. Например, для радиоприемного устройства профессиональной связи можно основные характеристики свести в табл.1.

Основные показатели радиоприемного устройства. Таблица 1

№	Наименование показателя	Единица измерения	Достигнутые показатели	Показатели аналога
1	Диапазон принимаемых частот	МГц	3 – 30	3 – 30
2	Чувствительность	мкВ	10	6
3
...
19
20	Стоимость	руб.	2 000	8 000

На основании таблицы формулируются сильные и слабые стороны проекта, оценивается возможность внедрения спроектированного устройства.

Стоимость радиоприемного устройства чаще всего находится в противоречии с другими характеристиками, и для ее снижения без существенного ухудшения электрических параметров приходится, в частности, повышать степень интеграции приемника, что, в свою очередь, требует новых схемотехнических решений и перехода к новым технологиям.

Существенным показателем является стоимость разработки и эксплуатации изделия. Оценка стоимости эксплуатации включает в себя стоимость потребляемой энергии, стоимость профилактических и ремонтных работ, квалификацию обслуживающего персонала.

В условиях рыночной экономики стоимостным показателям следует уделять достаточно серьезное внимание. Важными факторами являются также такие, как соответствие мировым стандартам и сроки морального износа.

2 . ЭСКИЗНОЕ ПРОЕКТИРОВАНИЕ

При эскизном проектировании решаются следующие вопросы:

- выбор и обоснование структурной схемы приемника;
- определение числа поддиапазонов, расчет сквозной полосы пропускания приемника;
- выбор структуры первых каскадов преселектора и числа преобразований частоты;
- выбор первых каскадов приемника;
- определение избирательной системы тракта промежуточной частоты;
- выбор электронных приборов для высокочастотного тракта;
- распределение усиления между трактами приемника;
- оценка динамического диапазона приемника;
- выбор тракта усиления низких частот;
- выбор регулировок приемника.

2.1. Выбор типа структурной схемы

Радиовещательные приемники обычно выполняются по схеме с однократным преобразованием частоты (рис. 24).

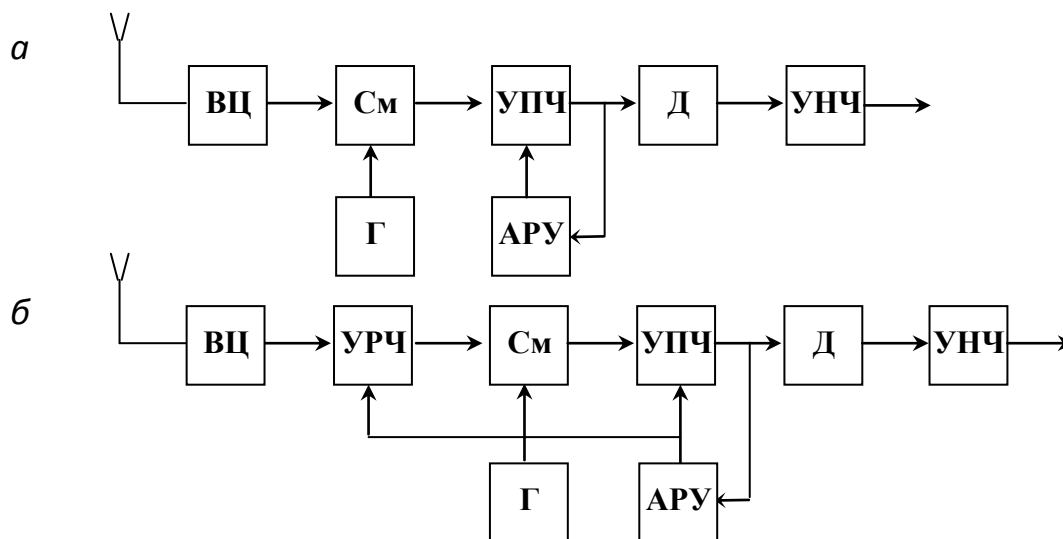


Рис. 24. Типовые структурные схемы радиовещательных приемников: ВЦ – входная цепь, УРЧ – усилитель радиочастоты, См – смеситель, Г – гетеродин, УПЧ – усилитель промежуточной частоты, Д – детектор, УНЧ – усилитель низких частот

Варианты *а* и *б* отличаются наличием и отсутствием УРЧ. Следует его ставить или нет, определяется его назначением: введение УРЧ позволяет улучшить реальную чувствительность и избирательность по побочным

каналам приема, но может уменьшить динамический диапазон приемника из-за перегрузки смесителя.

На рис. 25 представлена типовая структурная схема УКВ-ЧМ-приемника.

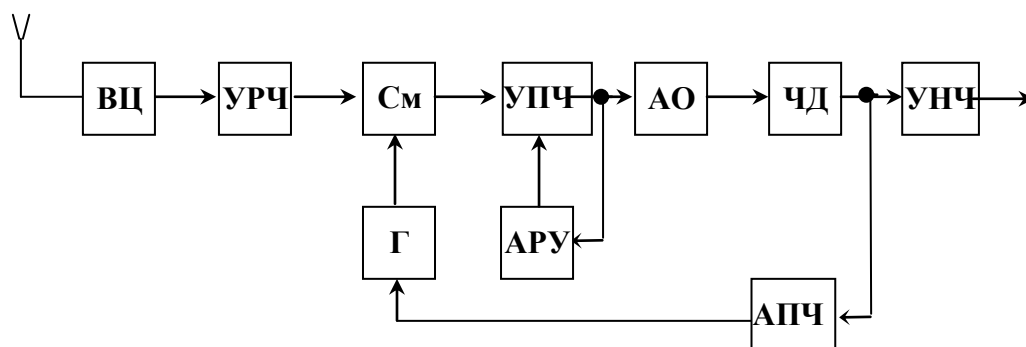


Рис. 25. Структурная схема УКВ-ЧМ-приемника: ВЦ – входная цепь, УРЧ – усилитель радиочастоты, См – смеситель, УПЧ – усилитель промежуточной частоты, АО – амплитудный ограничитель, ЧД – частотный детектор, УНЧ – усилитель низких частот, АРУ – автоматическая регулировка усиления, АПЧ – автоматическая подстройка частоты

При приеме сигналов стереовещания схема дополняется стереодекодером, имеющим выходы на два канала усиления звуковых частот (рис. 26).

Профессиональные приемники КВ-диапазона обычно выполняются по супергетеродинной схеме с двукратным преобразованием частоты (рис. 27).

Первая промежуточная частота выбирается равной 35-50 МГц, что позволяет обеспечить высокую избирательность по зеркальному каналу (схема инфрадинного приема). Основная селекция осуществляется уже в тракте первой ПЧ приемника, для чего используются либо кварцевые, либо монолитные фильтры. При выборе второй ПЧ руководствуются соображениями обеспечения избирательности по соседнему и второму зеркальному каналам приема. Вторая ПЧ варьируется в пределах от 0,1 до 1,6 МГц.

Проектирование профессионального приемника начинают со схемы однократного преобразования частоты и переходят к схеме с двукратным преобразованием в случае, если невозможно выполнить заданные технические требования.

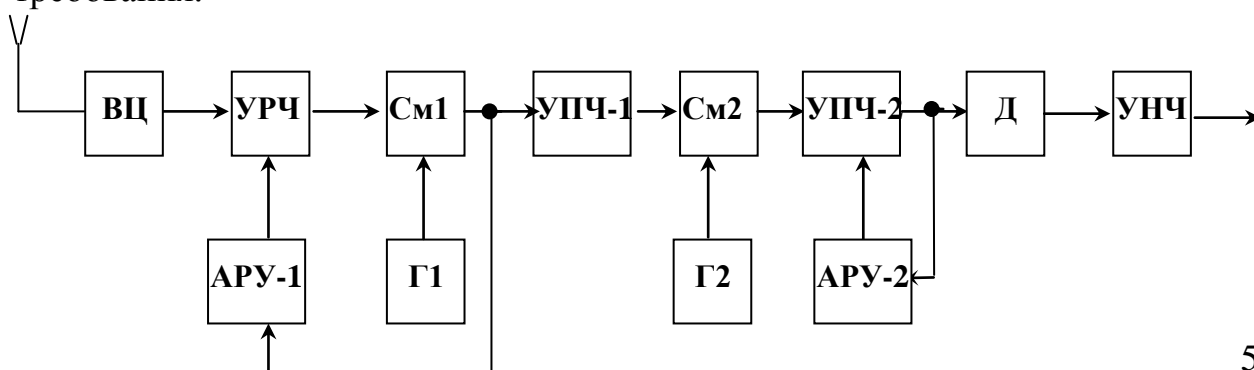


Рис. 27. Структурная схема КВ-приемника с двойным преобразованием частоты

Типовая структурная схема радиоканала телевизионного приемника приведена на рис.28.

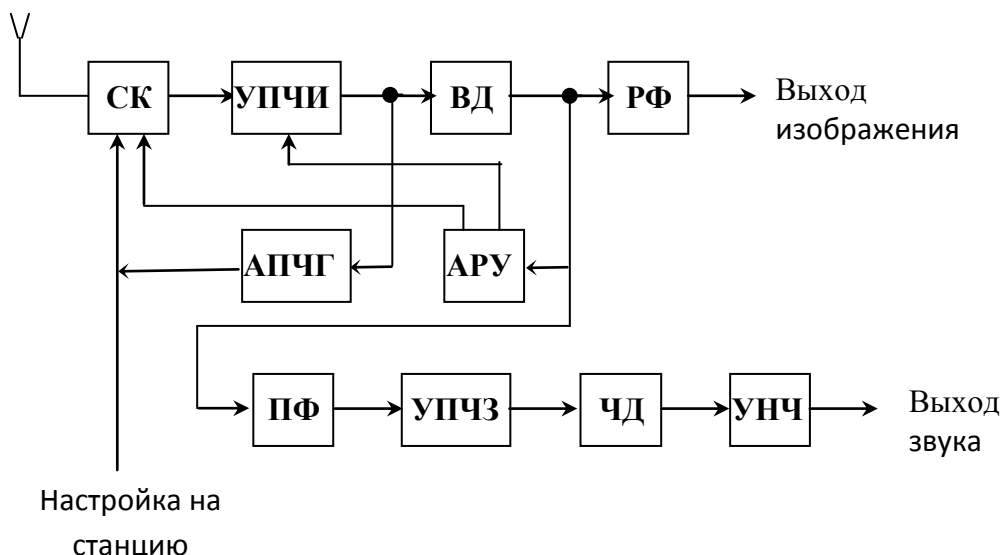


Рис. 28. Структурная схема радиоканала телевизионного приемника

Отличительной особенностью телевизионного приемника является наличие во входном сигнале одного частотного канала двух информационных колебаний: сигналов изображения и звукового сопровождения. Эти два вида информации передаются на разных несущих частотах. Разность несущих частот изображения и звука строго постоянна в любом телевизионном стандарте. В стандартах D / K она составляет 6,5 МГц, в стандартах В / G – 5,5 МГц, в стандарте М – 4,5 МГц.

В приемнике с совмещенными каналами звука и изображения суммарный сигнал проходит сначала через общий высокочастотный тракт. Видеодетектор выполняет функцию детектирования сигнала изображения и функцию преобразования частоты для сигнала звука. В качестве колебаний гетеродина при преобразовании частоты используются колебания несущей сигнала изображения. Поэтому промежуточная частота звукового сопровождения оказывается равной 6,5 МГц (стандарты D / K) или 5,5 МГц (стандарты В / G) независимо от точности настройки приемника на станцию. Сигналы изображения и звука после ВД разделяются частотными фильтрами (РФ и ПФ), после чего сигнал изображения поступает в видеоусилитель, а сигнал звука – в канал сигналов звукового сопровождения (УПЧЗ, ЧД и УНЧ).

В современных телевизионных приемниках используются квазипараллельная или комбинированная схемы усиления сигналов изображения и звукового сопровождения, в которых эти сигналы разделяются

сразу после селектора каналов. В этих схемах функции детектирования сигнала изображения и преобразования частоты сигнала звукового сопровождения выполняются различными устройствами.

Типовая структурная схема селектора телевизионных каналов приведена на рис. 29.

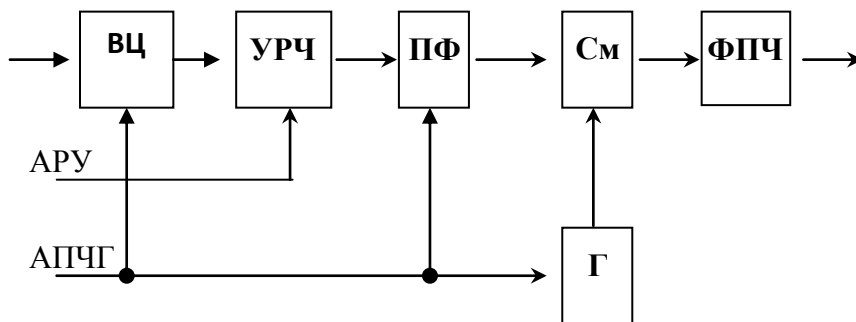


Рис. 29. Структурная схема селектора

телевизионных каналов

Сигнал от антенны проходит через входную цепь, усилитель радиочастоты и полосовой фильтр. Смеситель и гетеродин образуют преобразователь частоты. Сигналы промежуточных частот изображения

и звукового сопровождения выделяются фильтром промежуточных частот. Напряжения автоматической регулировки усиления и автоматической подстройки частоты поступают из блока промежуточных частот или от процессора системы управления тюнером.

Радиолокационные приемники обычно выполняются по супергетеродинной схеме с однократным преобразованием частоты (рис. 30). Общая для приемника и передатчика антенна подключается с помощью антенного переключателя АП.

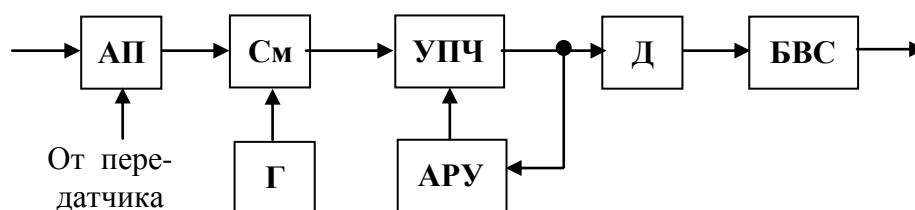


Рис. 30. Структурная схема радиолокационного приемника: АП – антенный переключатель, См – смеситель, Г – гетеродин, УПЧ – усилитель промежуточной частоты, Д – детектор, АРУ – автоматическая регулировка усиления, БВС – блок видеосигналов

Для повышения чувствительности приемника перед смесителем может использоваться малошумящий УРЧ.

2.2. Определение числа поддиапазонов

Разделение общего диапазона на поддиапазоны производится в области коротких волн. Определяются число поддиапазонов, их границы и коэффициенты перекрытия. В радиовещательных приемниках чаще

производится разбивка КВ диапазона по методу одинаковых коэффициентов перекрытия, в профессиональных — по методу равных частотных интервалов.

2.3. Расчет сквозной полосы пропускания приемника

Полоса пропускания высокочастотного тракта приемника Π определяется шириной спектра сигналов Δf_C и нестабильностью частот настройки узлов приемопередающего тракта Δf_H .

$$\Pi = \Delta f_C + 2\Delta f_H.$$

Полоса сигнала Δf_C определяется видом сигнала и характером его модуляции. Примеры выбора Δf_C приведены в табл. 1. При амплитудной модуляции ширина спектра сигнала определяется только значением верхней частоты модуляции F_B . При частотной модуляции следует также учитывать индекс модуляции ψ . Определение полосы частот, занимаемой импульсным сигналом, производится либо по его длительности τ (в приемниках обнаружения цели), либо по времени установления выходного импульса приемника t_y (в измерительных приемниках).

Таблица 1

Расчет ширины спектра сигнала

Вид модуляции	Расчетная формула
Двухполосная АМ	$\Delta f_C = 2F_B$
Однополосная АМ	$\Delta f_C = F_B$
Частотная модуляция	$\Delta f_C = 2F_B (1 + \psi + \sqrt{\psi})$
Ширина полосы ТВ-канала (стандарты D / K; B / G; M)	8 МГц; 7/8 МГц; 6 МГц
Импульсный сигнал	$\Delta f_C = (1..2) / \tau$ $\Delta f_C = 1 / \tau_y$

Современная профессиональная приемопередающая аппаратура имеет высокую частотную стабильность, что связано с применением синтезаторов частот. Поэтому для профессиональных приемников нестабильность Δf_H можно не учитывать.

Для радиовещательных и телевизионных приемников, не имеющих синтезатора частоты, нестабильности настройки отдельных узлов суммируются в среднеквадратичном, что связано со случайным характером нестабильностей. Обычно это приводит к расширению требуемой полосы высокочастотного тракта приемника на 10 – 20 %. Поэтому допустимо принимать в эскизном расчете

$$\Pi = (1,1...1,2) \Delta f_C.$$

Более значительное расширение полосы пропускания требует, как правило, применения системы АПЧ.

2.4. Выбор структуры преселектора и числа преобразований частоты

Преселектор супергетеродинного приемника обеспечивает заданную избирательность по побочным каналам приема, в первую очередь по зеркальному каналу и каналу прямого прохождения.

Частота зеркального канала при простом преобразовании частоты

$$f_3 = f_c \pm 2f_{\Pi},$$

где f_c - частота сигнала, f_{Π} - промежуточная частота, знак плюс или минус ставится в зависимости от верхней или нижней настройки гетеродина. Частота канала прямого прохождения равна промежуточной частоте. Под избирательностью понимают отношение коэффициентов передачи по основному и побочному каналам приема.

На рис. 31 приведены наиболее употребительные схемы преселекторов. Самый простой преселектор состоит из одноконтурной входной цепи (рис. 31, а).

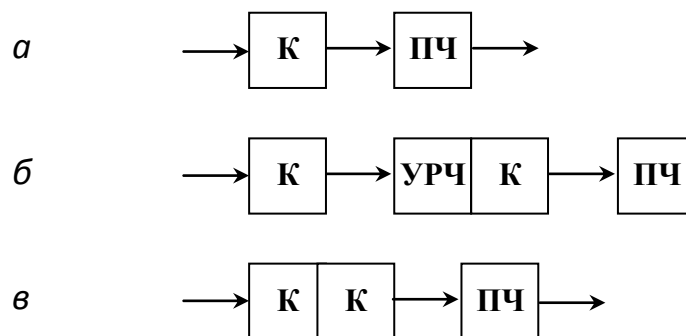


Рис. 31. Типовые схемы преселекторов: К – колебательный контур, КК – система двух связанных контуров, УРЧ и ПЧ – активные элементы усилителя радиочастоты и преобразователя частоты

Избирательность одиночного контура:

$$\sigma_{\text{ОК}} = \sqrt{1 + Q_3^2 \left(\frac{f}{f_0} - \frac{f_0}{f} \right)^2}.$$

В случае n одиночных контуров (рис. 31, б; $n = 2$) имеем

$$\sigma_n = \sigma_{\text{ОК}}^n.$$

Для двухконтурной системы с одинаковыми контурами при критической связи (рис. 31, в)

$$\sigma_{\text{КК}} = \frac{1}{2} \sqrt{4 + Q_3^4 \left(\frac{f}{f_0} - \frac{f_0}{f} \right)^4},$$

где σ – избирательность, f_0 – частота настройки преселектора, f – частота побочного канала приема, Q_3 – добротность нагруженного контура.

Добротность Q_3 контуров преселектора обычно имеет следующие значения:

- на частотах 0,1...1,5 МГц $Q_3 = 30 — 50$;
- на частотах 1,5...6 МГц $Q_3 = 40 — 80$;
- на частотах 6...30 МГц $Q_3 = 50 — 120$.

Ориентируясь на среднее значение добротности $Q_3 = 50$ и преселектор, состоящий из n одиночных контуров, можно оценить минимальное значение промежуточной частоты однократного преобразования, обеспечивающее заданную избирательность $\sigma_{3К}$ по зеркальному каналу, по следующей методике. Оценивается параметр a при n контурах:

$$a = \frac{\sqrt{\sigma_{3К}^{\frac{2}{n}} - 1}}{Q_3}.$$

Далее вычисляется нижняя граница для значения промежуточной частоты

$$f_{\Pi \min} = \frac{f_{C \max}}{2} \left(\frac{a-2}{2} + \sqrt{\left(\frac{a-2}{2}\right)^2 + a} \right).$$

Значение промежуточной частоты выбирается из ряда стандартных частот по правилу $f_{\Pi} \geq f_{\Pi \min}$. Расчет начинают с $n = 1$ (см. рис. 31, а). Если результат не удовлетворяет, количество контуров увеличивают, переходя к схемам, показанным на рис. 31, б или 31, в. Если количество контуров оказывается слишком большим, или промежуточная частота слишком высокой, переходят к двукратному преобразованию частоты. При этом первая промежуточная частота выбирается из соотношения $f_{\Pi} \geq f_{\Pi \min}$, а вторая – из ряда стандартных частот (при АМ - сигнале обычно это 465 или 450 кГц). Стандартная промежуточная частота при приеме ЧМ - сигналов составляет 10,7 МГц. В ТВ-приемниках выбирают (стандарты D / К) промежуточные частоты каналов изображения и звукового сопровождения соответственно 38 и 31,5 МГц.

После выбора номиналов промежуточных частот и схемы преселектора оценивают избирательность по зеркальному (при двукратном преобразовании еще и по второму зеркальному) каналу и по каналу прямого прохождения. Значение избирательности выражают в децибелах.

2.5. Определение избирательной системы тракта промежуточной частоты

Избирательная система тракта промежуточной частоты определяет его полосу пропускания и избирательность по соседнему каналу.

Сравнительно невысокие требования к избирательности радиовещательных приемников обычно удовлетворяются при однократном

преобразовании частоты. В случае АМ - сигнала промежуточную частоту выбирают из следующего ряда: 110 ; 450; 465 ; 500 ; 930 кГц; или 1,6 МГц. Наиболее употребительны частоты 465 и 500 кГц. Стандартной промежуточной частотой ЧМ - приемников является частота 10,7 МГц.

Одновременно с выбором промежуточной частоты выбирается и способ обеспечения заданной избирательности. Используется либо распределенная по каскадам селекция, либо ставится ФСС — фильтр сосредоточенной селекции, чаще всего сразу после смесителя. Если выбрана сосредоточенная селекция, то используются слабо избирательные или даже апериодические каскады УПЧ. В современных приемниках рекомендуется применение ФСС.

В табл. 2, 3 приведены основные параметры пьезоэлектрических фильтров, используемых в приемниках АМ и ЧМ - сигналов.

Таблица 2

Параметры ФСС для АМ - приемников

Параметры фильтра	Тип фильтра			
	ФП1-022	ФП1П-023	ФП1П-026	ФП1П-041
f_{Π} , кГц	465 ± 2	465 ± 2	465 ± 2	465 ± 2
ΔF , кГц	$12,5 \pm 2$	$9,5 \pm 2$	$8,5 \pm 2$	$5,8 \pm 1,2$
σ_C , дБ	26	40	26	55
$\sigma_{\Pi\Pi}$, дБ	9,5	9,5	9,5	9,5
$R_{ВХ}$, кОм	2	2	2	2
$R_{ВЫХ}$, кОм	2	2	2	2

Обозначения, принятые в табл. 2: f_{Π} – частота настройки фильтра, ΔF – полоса пропускания, σ_C – затухание за пределами полосы пропускания, $\sigma_{\Pi\Pi}$ – затухание в полосе пропускания, $R_{ВХ}$ и $R_{ВЫХ}$ – входное и выходное сопротивления фильтра.

Таблица 3

Параметры ФСС для ЧМ - приемников

Тип фильтра	Параметры фильтра						
	f_{Π} , МГц	ΔF , кГц	$K_{0,05}$	$\sigma_{\text{ПП}}$, дБ	$R_{\text{ВХ}}$, Ом	$R_{\text{ВЫХ}}$, Ом	C
ФП1П-049а	$10,7 \pm 0,1$	175 ± 25	3	10	330	330	20
ФП1П-049б	$10,7 \pm 0,1$	240 ± 40	2,5	10	330	330	20

Здесь $K_{0,05}$ – коэффициент прямоугольности по уровню 0,05, C – шунтирующая емкость.

Пьезокерамические фильтры сегодня пользуются огромной популярностью у разработчиков массовой аппаратуры, поскольку они малогабаритны, технологичны, хорошо сохраняют свои селективные свойства на протяжении долгого времени, недороги. Поэтому «пьезокерамику» производят многие зарубежные фирмы, причем их продукция примерно одинакова по параметрам, номенклатуре и качеству. В качестве примера в табл. 4 приведены характеристики фильтров, выпускаемых фирмой Murata.

Таблица 4

Фильтры фирмы Murata

Тип фильтра	Характеристики фильтра			
	$\Delta F_{0,7}$, кГц	$\Delta F_{0,1}$, кГц	$\sigma_{\text{ПП}}$, дБ	σ_C , дБ
SFE 10,7 MA5-A	280	650	4-6	30-43
SFE 10,7 MS2-A	230	600	4-6	40-45
SFE 10,7 MS3-A	180	520	4,5-7	40-45
SFE 10,7 MJ10-A	150	360	$4,5 \pm 2,0$	35-44

Пьезокерамический фильтр должен быть согласован с входной и выходной нагрузками. В ЧМ - приемниках рекомендуются в качестве нагрузки с обеих сторон сопротивления порядка 330 Ом.

Возможно также применение ФСС других типов: электромеханических, на LC-элементах. Методику расчета многозвенных LC- фильтров нетрудно найти в литературе. Допустимо применение УПЧ с распределенной избирательностью на основе каскадов, в которых используется нагрузка в виде пары связанных контуров.

При расчете профессиональных КВ-приемников в большинстве случаев потребуются применение двукратного преобразования частоты. Для КВ-приемников магистральной связи рекомендуется инфрадинная схема

построения. Первая промежуточная частота выбирается выше максимальной частоты сигнала. Хорошие результаты по избирательности обеспечивают полосовые кварцевые фильтры, настроенные на первую промежуточную частоту. Они представляют собой сложную многорезонаторную систему, в состав которой входят (помимо резонаторов) согласующие ВЧ - трансформаторы, подстроечные элементы и т. д. Кварцы включают по дифференциально-мостовой схеме, помещают в общий экран и герметизируют. Выпускаются фильтры с частотами настройки 40; 45; 55,5 МГц и др. К таким фильтрам относятся ФП2П-2-1; ФП2П-4-1. Имеются великолепные японские, американские и западноевропейские изделия.

Характеристики фильтра ФП2П-4-1-В

Номинальная частота, МГц	55,5
Полоса пропускания по уровню 3 дБ, кГц	16
Затухание в полосе задержания, дБ, не менее	60
Коэффициент передачи в полосе пропускания	0,2

В современных приемниках достаточно широко используются монолитные кварцевые фильтры, представляющие собой решетку из электродов, попарно осажденных на поверхности кварцевой подложки. Пары электродов действуют как резонаторы, а участки между ними – как элементы связи. По сравнению с кварцевыми фильтрами, собираемыми из дискретных компонентов, монолитные фильтры обладают более высокой надежностью и обеспечивают миниатюризацию аппаратуры. Диапазон рабочих частот монолитных кварцевых фильтров от 2,5 до 150 МГц, полоса пропускания от 0,001 до 0,3% от средней частоты фильтра. Параметры фильтров близки к параметрам, приведенным в табл. 5.

Для согласования с предыдущим и последующим каскадами используются согласующие цепи в виде контуров с неполным емкостным подключением. С учетом согласующих цепей и дополнительной экранировки фильтр обеспечивает результирующее внеполосное затухание примерно 70 дБ.

Перспективны для применения также фильтры на поверхностных акустических волнах (ПАВ), которые обладают малыми габаритами и массой, низкой стоимостью и высокой воспроизводимостью параметров (табл. 6, 7).

Оценивая избирательность УПЧ КВ-приемников, следует учитывать интермодуляционные искажения. Поэтому должны быть приняты все меры по улучшению линейности высокочастотного тракта: выбор транзистора более высокой мощности, оптимизация рабочей точки, введение линейной отрицательной обратной связи, использование каскодных схем включения.

Вторая ПЧ выбирается из стандартного ряда (см. выше). Используются уже описанные средства избирательности. Основное усиление приемника обеспечивается в УПЧ-2. Проверяется избирательность по соседнему и второму зеркальному каналам приема.

В тракте промежуточной частоты телевизионного приемника в силу достаточно сложного характера ТВ-сигнала, содержащего компоненты сигнала изображения и сигнала звукового сопровождения, используются фильтры различного назначения. Основной фильтр, устанавливаемый на входе УПЧИ с совмещенными каналами звука и изображения, предназначен для формирования сложной амплитудно-частотной характеристики. Эта характеристика должна иметь три основных участка: для приема сигналов изображения, для приема сигналов звукового сопровождения и спад Найквиста для обеспечения неискаженного детектирования. Фильтр должен также обеспечивать заданное ослабление соседних каналов приема. В настоящее время он обычно выполняется как фильтр на ПАВ. Фильтры представляют собой высокоспециализированные устройства. Их выпуском занимается ряд зарубежных фирм. Характеристики некоторых таких фильтров приведены в табл. 6.

Кроме основного фильтра в телевизионных приемниках используется:

- режекторный фильтр в канале изображения, подавляющий сигнал звукового сопровождения;
- полосовой фильтр в канале звукового сопровождения, выделяющий сигнал второй ПЧ звука и не пропускающий сигнал изображения.

Таблица 5

Параметры ФСС на объемных волнах

Диапазон средних частот, МГц	Полоса пропускания, кГц	Избирательность		$R_{ВХ}$, кОм	$R_{ВЫХ}$, кОм	$C_{ВХ}$, пФ	$C_{ВЫХ}$ пФ	Затухание в полосе прозрачности, не более дБ
		Расстройка, кГц	Затухание, дБ					
0,1 – 1,0	2 – 10	± 10	26 – 55	0,5 – 7	2 - 7	–	–	5 – 12
1,0 – 5,0	4 – 10	± 10	28	1 – 5	1 – 5	20 – 40	30 – 200	5 – 12
	10 – 20	± 50	50					
	20 – 50	± 300	40					
5,0 – 10	10 – 20	± 30	80	0,6 – 5	0,25 – 1,5	10 – 30	10 – 60	5 – 12
	20 – 50	± 100	63					
	50 – 250	± 550	26					
10 – 25	10 – 20	± 20	60	0,6 – 1,5	0,6 – 1,5	10 – 20	10 – 20	6 – 12
	20 – 50	± 50	70					
	50 – 250	± 500	60					
25 – 50	40 – 250	± 5000	40	0,2 – 0,5	0,2 – 0,5	10	10	10 – 20

Таблица 6

Фильтры на ПАВ для ТВ - приемников

Тип фильтра	$R_{ВХ}$, Ом	$C_{ВХ}$, пФ	$R_{ВЫХ}$, Ом	$C_{ВЫХ}$, пФ	ПЧИ, МГц	Станд арт	Тип канала звука
КФПА2999	1100	8	3800	3,3	38,9	В/Г, D/К	Совмещенный
КФПА2992	1300	13,5	3200	5,5	38,0	В/Г, D/К	Совмещенный
КФПА1009	270	80,0	260	53	38,0	D/К	Совмещенный
КФПА1997	850	22	580	36	38,0	D/К	Параллельный
КФПА1994	250	60	210	66	31,5*	D/К	Параллельный
КФПА2012	950	18	2800	5,0	38,0	В/Г, D/К	Квазипараллельный
КФПА2013	850	17,4	2800	4,5	38,9	В/Г, D/К	Квазипараллельный.

*) Промежуточная частота звукового сигнала.

Таблица 7

Параметры фильтров на ПАВ

Центральная частота, МГц	Полоса пропускания, МГц	Потери, дБ	Коэффициент прямоугольности	Затухание полосы, дБ	Неравномерность АЧХ в полосе пропускания, дБ
10,7	0,38	20	1,5	50	–
34,5	1,6	0,65	–	–	0,04
140	40	20	–	–	0,1
168	12	14	1,2	–	–
225	6	10	–	–	0,3
287	6	10	–	–	–
300	1,2	6	–	–	–
306	40	17	1,35	–	0,6
328	3	5	2	48	0,5
920	30	34	1,6	–	–

Выбор фильтров определяется стандартом ТВ-сигнала, определяющим значение второй промежуточной частоты звукового сопровождения (6,5 или 5,5 МГц). Примеры пьезокерамических фильтров: ФП1П8-62.01, ФП1П8-62.02, (полосовые); ФП1П8-63.01, ФП1П8-63.02 (режекторные).

Тракты промежуточной частоты радиолокационных приемников строятся как на основе распределенной, так и на основе сосредоточенной селекции. В случае распределенной селекции для расширения полосы пропускания УПЧ применяют расстроенные двойки или тройки каскадов, а также смешанную схему. В качестве ФСИ применяют LC-фильтры, пьезокерамические и кварцевые фильтры, интегральные фильтры на ПАВ.

2.6. Выбор первых каскадов приемника

Первые каскады приемника в значительной степени определяют его чувствительность. Для обеспечения высокой чувствительности требуется применение, как правило, одного каскада УРЧ после ВЦ.

Реальная чувствительность приемника определяется его коэффициентом шума N .

В отсутствие и при наличии УРЧ имеем соответственно:

$$N = \frac{1}{K_{P\text{ВЦ}}} \left(N_{\text{СМ}} + \frac{N_{\text{УПЧ}} - 1}{K_{P\text{СМ}}} \right);$$

$$N = \frac{1}{K_{P\text{ВЦ}}} \left(N_{\text{УРЧ}} + \frac{N_{\text{СМ}} - 1}{K_{P\text{УРЧ}}} \right).$$

Учитывая, что коэффициент шума усилителя $N_{\text{УРЧ}} \approx 2N_{\text{Тр}}$, а преобразователя частоты $N_{\text{СМ}} \approx 4N_{\text{Тр}}$, где $N_{\text{Тр}}$ - паспортное значение коэффициента шума транзистора (используется безразмерная величина), рассчитываем значение коэффициента шума приемника без УРЧ и при наличии УРЧ. Эта величина сравнивается с допустимым коэффициентом шума, обеспечивающим заданную чувствительность E_A (или P_A для радиолокационных приемников):

$$N_{\text{доп}} = \frac{E_A^2}{4kT_0\Pi_{\text{ш}}R_A\gamma};$$

$$N_{\text{доп}} = \frac{P_A}{kT_0\Pi_{\text{ш}}\gamma}.$$

Здесь значения E_A и P_A имеют размерность соответственно В и Вт; $kT_0 = 4 \cdot 10^{-21}$ Вт/Гц; $\Pi_{\text{ш}} \approx 1,1$ П - шумовая полоса, Гц; γ - допустимое отношение мощности сигнала к мощности шума на выходе линейного тракта приемника (т.е. до демодулятора), R_A - активное сопротивление антенны, Ом.

При определении отношения сигнал / шум γ на входе демодулятора (выходе линейного тракта) приходится учитывать несколько факторов. Прежде всего, на выходе приемников разных типов для работы оконечного аппарата требуется различное отношение сигнал / шум: для профессионального связного приемника — порядка 10 (10 дБ), для вещательного АМ - приемника — порядка 100 (20 дБ), для вещательного ЧМ - приемника — 400 (26 дБ), для ТВ - приемника сигналов изображения — 1000 (30 дБ). Кроме того, при

демодуляции отношение сигнал / шум может существенно изменяться: при амплитудной модуляции ($m = 0,3$) оно ухудшается, при широкополосной частотной ($\Psi > 1$) — наоборот, улучшается. Наконец, чувствительность может оцениваться как при отсутствии внешних помех, так и при их наличии.

Ориентировочно, оценивая порядок величины γ , можно считать, что в случае частотной модуляции достаточно обеспечить работу ЧД в надпороговой области, и принимать $\gamma = 10$ (10 дБ). Для профессиональных приемников АМ - сигналов требуется $\gamma = 100$ (20 дБ), а для вещательных приемников $\gamma = 1000$ (30 дБ). Для тракта изображения ТВ - приемников принимают $\gamma = 1000$ (30 дБ), а для радиолокационных приемников — $\gamma = 10$ (10 дБ).

Решение о необходимости применения УРЧ принимается на основе требования

$$N \leq N_{\text{доп}}.$$

Однако в случае высоких требований по подавлению зеркального канала $\sigma_{\text{ЗК}}$ допускается применение УРЧ и в том случае, когда по соображениям достижения заданной чувствительности УРЧ не является необходимым.

Сопrotивление антенны обычно принимают равным $R_A = 75 \div 300$ Ом.

2.7. Выбор электронных приборов для высокочастотного тракта

Используются биполярные и полевые транзисторы, а также аналоговые интегральные микросхемы.

При высоких требованиях к чувствительности приемника УРЧ целесообразно выполнять на малошумящих транзисторах. В диапазонах ДВ и СВ можно использовать транзисторы типов ГТ322, ГТ310, КТ358, КТ301, КТ601 и др.; в диапазоне КВ применяют транзисторы КТ359, КТ3108, КТ368, КТ633 и др.; в диапазоне УКВ — КТ382, КТ399, КТ3120; в радиолокационных приемниках ГТ341, ГТ362, ГТ383, КТ372 и т. д. Для повышения устойчивости используется включение транзисторов по каскадной схеме. На частотах выше 7 ГГц используются полевые транзисторы с затвором Шоттки. Для выбора транзисторов рекомендуется обращаться к справочникам.

Возможно применение транзисторов, выпускаемых зарубежными фирмами. Фирма Philips, например, выпускает высокочастотные биполярные транзисторы BF547, BF517A, двухзатворные МОП транзисторы BF964, BF908, BF998 и т. д.

Усилители промежуточной частоты могут быть выполнены не только на транзисторах, но и на интегральных микросхемах. Отечественная промышленность выпускает такие ИМС в достаточно широком наборе:

— для приемников АМ - сигналов К118УН1, К118УД1, 219УР1, 235УР3, 235УР7, 235УР9, 235УР11, К237ХК1, К237ХК2 и др.;

— для приемников ЧМ-сигналов К174УР1, 218УР1, К218УР1, К2УС248, К2УС2416, К228УВ1, К228УВ2, К228УВ3, 235УВ2, 235УР8, К237УН5, К237ХК6 и др.

В канале изображения ТВ - приемников возможно применение микросхем К2УС247 (с отдельным диодным видеодетектором) или К174УР2. В настоящее время все малосигнальные цепи ТВ - приемника, исключая селектор каналов, выполняются на базе одной многофункциональной микросхемы с высокой степенью интеграции. Примером такой схемы может служить ТДА8305А, в состав которой входят все основные функциональные узлы радиоканала: усилители, синхронный демодулятор, детектор и усилитель системы АРУ, устройство АПЧГ, усилитель ПЧ звука, демодулятор ЧМ - колебаний, а также другие малосигнальные цепи.

Выбор ИМС для УПЧ радиолокационных приемников во многом определяется значением промежуточной частоты:

- на частотах до 40 МГц можно использовать ИМС 175УВ1, К175УВ1, 175УВ2, К175УВ2, 219УВ1;
- на частотах до 60 МГц – 228УВ (1...4), К228УВ(1...4), 265УВ (1...6), К265УВ (1...6);
- на частотах до 80 МГц – 265УВ7, К265УВ7;
- на частотах до 100 МГц – 235ХА6;
- на частотах до 200 МГц – 235УР7, 235УР11.

В том случае, если коэффициент шума приемника $N_{\text{доп}} \geq 50$, УРЧ и УПЧ можно выполнить на интегральных микросхемах, номенклатура которых достаточно широка: 175УВ4, К175УВ4, 175УВ2, 219УВ1, К2УС242, К2УС247, К2УС248, К2УС2416, К2УС2413 и многие другие.

Если допустимый коэффициент шума приемника $N_{\text{доп}} \leq 10$, то УРЧ радиолокационного приемника следует выполнять на параметрических диодах.

Демодулятор может быть выполнен на дискретных элементах или входить в состав интегральной микросхемы.

Приемники бытовой радиоаппаратуры могут быть выполнены практически на одной микросхеме высокого уровня интеграции (К174ХА2, К174ХА6, К174ХА10, К174ХА34, ТА8127, СХ1538S и многие другие). При выборе такой микросхемы нельзя допускать уменьшения объема курсового проекта, выполнение которого преследует определенные обучающие цели. В этом случае по согласованию с преподавателем следует уточнить техническое задание: дополнить его либо введением схмотехнической разработки (возможно, без выполнения расчетной части): синтезатора частот, микроконтроллерного управления, цифровой индикации; либо увеличением расчетной части (в том числе выполненной на дискретных элементах). Возможно также введение дополнительного раздела по настройке, регулировке и техническим испытаниям радиоприемника.

2.8. Распределение усиления между трактами радиоприемника

Общее усиление радиотракта определяется, с одной стороны, необходимым напряжением на входе детектора, а с другой – заданной чувствительностью приемника. Обычно оно принимается с 2- или 3- кратным запасом:

$$K_0 = (2...3) \frac{U_{\text{ВХ.ДЕТ}}}{\sqrt{2} E_A}.$$

В приемниках АМ - сигналов на входе детектора надо обеспечить $U_{\text{ВХ.ДЕТ}} = 0,2...0,5$ В. Линейность работы смесителя по входному сигналу обычно обеспечивается до напряжений на входе $U_{\text{ВХ.СМ}} \leq 100...200$ мкВ. Коэффициент передачи преселектора, следовательно, должен быть равен:

$$K_{\text{ПР}} = K_{\text{ВЦ}} K_{\text{УРЧ}} = (1,5...2) \frac{U_{\text{ВХ.СМ.макс}}}{\sqrt{2} E_A}.$$

Коэффициент передачи транзисторного смесителя обычно имеет величину порядка 4...6. Остальное усиление достигается за счет УПЧ:

$$K_{\text{УПЧ}} = \frac{K_0}{K_{\text{ВЦ}} K_{\text{УРЧ}} K_{\text{СМ}}}.$$

В любом приемнике от правильности распределения усиления по каскадам напрямую зависят его основные технические характеристики: чувствительность, динамический диапазон и линейность тракта приема. Одновременно с вопросами обеспечения заданного усиления и линейности тракта приемника решаются вопросы улучшения коэффициента шума. Чем дальше каскад отстоит от входа, и чем больше усиление по мощности предыдущих каскадов, тем меньше он влияет на суммарный коэффициент шума. Требования по чувствительности приемника и линейности его тракта оказываются противоречивыми и обычно удовлетворяются методом компромисса. Одновременно решаются вопросы регулирования усиления в определенных каскадах радиотракта для обеспечения заданного динамического диапазона по основному и по соседнему каналам приема.

Целесообразно построить диаграмму уровней сигналов и шумов на входе и выходе каскадов приемника. Она строится в логарифмическом масштабе, при этом усиление или затухание каскадов выражается в децибелах. Например: преселектор приемника дает ослабление 2 дБ, УРЧ – усиление 20 дБ, смеситель – усиление 10 дБ, ФСС – ослабление 6 дБ и т.д. Уровень сигнала и шума при этом удобно выражать в дБ по отношению к 1 мВт (дБм). Пример такой диаграммы для схемы профессионального КВ - приемника приведен на рис. 32.

При построении диаграммы уровней задаются мощностью сигнала на входе приемника (на рис. 32 задана выходная мощность УПЧ - 2, необходимая для нормального детектирования сигнала: $P_C \text{ дБм} = 10 \lg P_C \text{ мВт} = 0 \text{ дБм}$) и мощностью сигнала на входе приемника, соответствующей его чувствительности $P_A = kT\Pi N\gamma$, выраженной также в дБм.

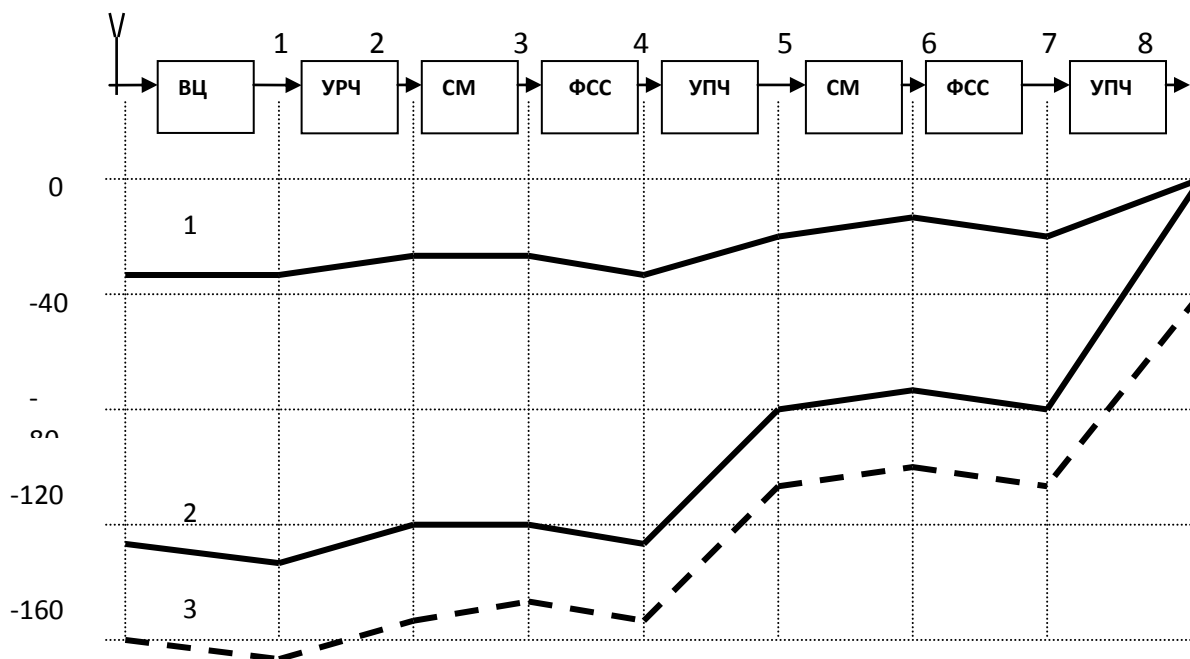


Рис. 32. Диаграмма уровней сигнала и шума в тракте радиоприемника: 1- сигнал при максимальной входной мощности, 2- сигнал при минимальной входной мощности, 3 - уровень шума

Эти две точки соединяют ломаной линией, ординаты концов каждого отрезка которой указывают абсолютный уровень мощности на входе и выходе каскада, а их разность – усиление или затухание в каскаде. Вместо построения диаграммы можно указать значения сигналов в контрольных точках.

Мощность шума на выходе каждого каскада рассчитывается путем последовательного применения формулы

$$P_{\text{ш. вых}} = (P_{\text{ш. вх}} + P_{\text{ш. соб. вх}}) K_P,$$

где $P_{\text{ш. вх}}$ — мощность шумов, поступающих от предыдущего каскада, $P_{\text{ш. соб. вх}}$ — мощность собственных шумов каскада, приведенных к его входу, K_P — коэффициент передачи номинальной мощности каскада.

Расчет начинается с УРЧ, для которого

$$P_{\text{ш. вх}} = kT_0\Pi, \quad P_{\text{ш. соб. вх}} = kT_0\Pi(N_{\text{УРЧ}} - 1).$$

Строго говоря, шумы каждого каскада должны рассчитываться в соответствии с его полосой пропускания. Поэтому, например, мощность шума после ФСС падает, так как уменьшается полоса пропускания (рис. 32). Допустимо вести все расчеты по информационной полосе пропускания,

выбранной в параграфе 2.3. Однако следует отметить, что в этом случае график распределения шумов носит условный характер.

2.9. Оценка динамического диапазона приемника

Динамический диапазон приемника ограничен снизу шумами приемника, сверху – пределами линейной части характеристик его каскадов. Строгий расчет динамического диапазона требует изучения нелинейности характеристик каскадов, характер и величина которой зависят от схемы каскада, типа активного прибора, режима его работы и т. д. Оценку динамического диапазона рекомендуется произвести по упрощенной методике.

Амплитудную характеристику любого усилителя или смесителя можно аппроксимировать рядом

$$P_{\text{ВЫХ}} = K_1 P_{\text{ВХ}} + K_2 P_{\text{ВХ}}^2 + K_3 P_{\text{ВХ}}^3 + \dots,$$

где коэффициенты K_2 , K_3 и т. д. характеризуют искажающие свойства каскада. При наличии на входе усилителя или смесителя двух сигналов (например, полезного сигнала с частотой f_1 и помехи с частотой f_2 , близкой к f_1) на выходе, кроме сигналов f_1 и f_2 появляются гармоники этих сигналов, комбинационные частоты и постоянная составляющая. Их уровень непосредственно связан с нелинейностью усилителей и смесителей. Принципиально нелинейными являются также варикапы, переключающие диоды и некоторые другие элементы, используемые в сигнальных цепях. Оценка нелинейности обычно производится двухсигнальным методом.

Динамический диапазон D – это выраженное в децибелах отношение уровня двух равных по величине входных сигналов к уровню создаваемой ими комбинационной помехи при условии равенства ее уровня уровню собственных шумов приемника. Расчетная формула:

$$D = \frac{2}{3}(A_{\text{ВХ}} - P_{\text{Ш.ВХ}}),$$

где $A_{\text{ВХ}}$ — уровень полезного сигнала на входе, при котором на выходе уровень комбинационной составляющей третьего порядка $2f_1 - f_2$ равен уровню полезного сигнала на линейном продолжении амплитудной характеристики (рис. 33).

На рис.33 приведены графики зависимости выходной мощности сигналов с частотами f_1 и $2f_1 - f_2$ от их мощности на входе. При превышении определенного уровня входных сигналов линейный рост выходных сигналов замедляется. Если продолжить линейную часть графика полезного сигнала (пунктирная линия), то в точке пересечения A выходной уровень полезного сигнала равен уровню составляющей третьего порядка.

Координаты точки A характеризуют линейные свойства каскада, причем значение $A_{ВХ}$ на оси абсцисс соответствует входному уровню сигналов, а $A_{ВЫХ}$ на оси ординат – выходному.

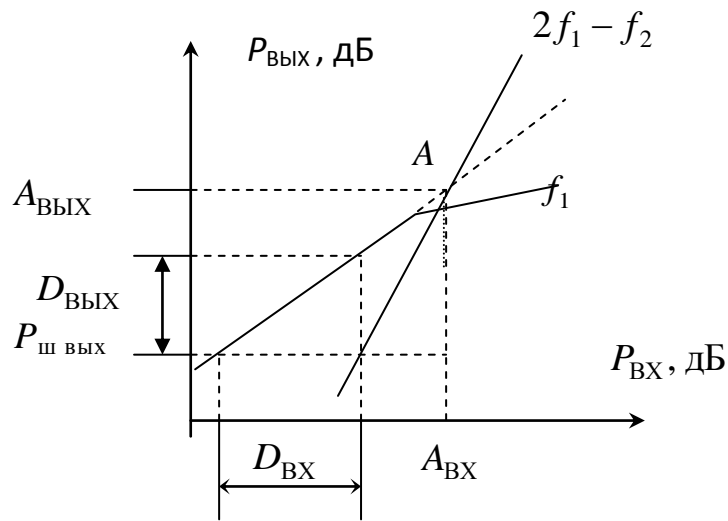


Рис. 33. График зависимости выходной мощности полезного сигнала и комбинационной составляющей третьего порядка от уровня полезного сигнала при двухсигнальном методе исследования

В активных цепях значение $A_{ВЫХ}$ больше $A_{ВХ}$ на коэффициент усиления каскада G , выраженный в децибелах:

$$A_{ВЫХ}(\text{дБм}) = A_{ВХ}(\text{дБм}) + G(\text{дБ}).$$

В пассивных цепях, например в диодных смесителях, значение $A_{ВЫХ}$ меньше $A_{ВХ}$ на величину потерь в смесителе.

Зная положение точки A на графике, можно рассчитать уровень колебаний комбинационной частоты при любых входных сигналах: если каскад работает при уровне выходного сигнала на X дБ ниже значения $A_{ВЫХ}$, то уровень комбинационных частот третьего порядка будет на $3X$ дБ ниже значения $A_{ВЫХ}$. Допустим, $A_{ВЫХ} = +30$ дБм и $P_{ВЫХ} = -10$ дБм. Тогда $X = P_{ВЫХ} - A_{ВЫХ} = -40$ дБ и уровень комбинационных частот третьего порядка будет на $3 \cdot 40 = 120$ дБ ниже значения $A_{ВЫХ}$.

Для уменьшения уровня комбинационных искажений следует снижать уровни входных сигналов. Однако это допустимо лишь до тех пор, пока комбинационные колебания превышают уровень собственных шумов приемника. Динамический диапазон лучших современных приемников достигает 100...120 дБ, что дает возможность принимать полезный сигнал при уровнях помех, превышающих его в $10^5 \dots 10^6$ раз.

При оценке динамического диапазона расчет производится следующим образом. Оценивается мощность шума, приведенная к входу приемника

$$P_{ш.ВХ} = -174(\text{дБм}) + 10 \lg \Pi + 10 \lg N,$$

где Π – отношение полосы пропускания приемника к полосе 1 Гц, N – безразмерный коэффициент шума. Затем из табл. 8 выбирается значение $A_{\text{ВЫХ}}$, соответствующее типу каскада, и рассчитывается $A_{\text{ВХ}}$:

$$A_{\text{ВХ}} = A_{\text{ВЫХ}} - G,$$

где $A_{\text{ВХ}}$ и $A_{\text{ВЫХ}}$ имеют размерность дБм, а G – коэффициент передачи каскада (по мощности), дБ. После этого пользуются расчетной формулой для D .

Таблица 8

Значение параметра $A_{\text{ВЫХ}}$

№	Тип каскада	$A_{\text{ВЫХ}}$, дБм
1	УРЧ на транзисторе	5 – 10
2	Смеситель на транзисторе	0 – 5
3	Смеситель на двухзатворном полевом транзисторе	18 – 20
4	Кольцевой смеситель на диодах	15 – 20
5	Балансный смеситель на полевых транзисторах в пассивном режиме	40

В качестве примера рассчитаем динамический диапазон приемника, первым каскадом которого является смеситель на двухзатворном полевом транзисторе КП350. Исходные параметры: усиление смесителя $G = 20$ дБ, параметр $A_{\text{ВЫХ}} = 18$ дБ, коэффициент шума $N = 10$ дБ, полоса пропускания селективного тракта $\Pi = 500$ Гц. Получаем:

$$A_{\text{ВХ}} = A_{\text{ВЫХ}} - G = 18 - 20 \text{ дБм} = -2 \text{ дБм}, \quad P_{\text{Ш.ВХ}} = -174 + 10 \lg 500 + 10 = -137 \text{ дБм}, \quad D = \frac{2}{3} (-2 + 137) \text{ дБ} = 90 \text{ дБ}.$$

При расчете приемника его каскады должны быть согласованы по максимальному допустимому уровню входных и выходных сигналов. Значение $A_{\text{ВЫХ}}$ первого каскада должно быть больше или равно значению $A_{\text{ВХ}}$ второго каскада и т. д. Динамический диапазон приемника в целом ограничивается динамическим диапазоном того из каскадов, стоящих перед ФСС, у которого этот диапазон минимален.

Рассмотрим пример. Пусть первыми каскадами приемника являются УРЧ ($N_{\text{УРЧ}} = 6$ дБ, $G_{\text{УРЧ}} = 20$ дБ, $A_{\text{ВЫХ.УРЧ}} = 5$ дБм) и активный смеситель ($N_{\text{СМ}} = 20$ дБ, $G_{\text{СМ}} = 3$ дБ, $A_{\text{ВЫХ.СМ}} = 0$ дБм). Имеем:

$$A_{\text{ВХ.СМ}} = A_{\text{ВЫХ.СМ}} - G_{\text{СМ}} = 0 - 3 \text{ дБм} = -3 \text{ дБм}.$$

Следовательно, $A_{\text{ВЫХ.УРЧ}} > A_{\text{ВХ.СМ}}$, т. е. допустимый уровень сигналов на входе УРЧ выше, чем допустимый уровень входных сигналов смесителя, и при расчете динамического диапазона приемника вместо $A_{\text{ВЫХ.УРЧ}}$ следует брать $A_{\text{ВХ.СМ}}$.

Совместный коэффициент шума УРЧ и смесителя:

$$N = N_{\text{УРЧ}} + \frac{N_{\text{СМ}} - 1}{G_{\text{УРЧ}}} = 4 + \frac{100 - 1}{100} = 4,99 = 7 \text{ дБ}.$$

Шумовой порог (при $\Pi = 3$ кГц):

$$P_{\text{Ш.ВХ}} = -174 \text{ дБм} + 7 \text{ дБ} + 35 \text{ дБ} = -132 \text{ дБм}.$$

Параметр $A_{\text{ВХ}}$ приемника:

$$A_{\text{ВХ}} = A_{\text{ВХ.СМ}} - G_{\text{УРЧ}} = -3 \text{ дБм} - 20 \text{ дБм} = -23 \text{ дБм}.$$

Динамический диапазон:

$$D = \frac{2}{3}[-23 - (-132)] \text{ дБ} = 72,7 \text{ дБ}.$$

Заметим, что расчет динамического диапазона приемника без УРЧ дает в рассматриваемом примере 77,3 дБ, т. е. включение в схему УРЧ, с одной стороны, повышает чувствительность приемника, но с другой - уменьшает динамический диапазон. Снижение динамического диапазона по соседнему каналу приема из-за перегрузки первого смесителя, вызванной избыточным усилением предшествующих каскадов, приводит к «непрозрачности эфира» – не удастся выделить слабый сигнал из шумов при наличии помех. В этом случае следует повысить избирательность входных цепей или включить на входе приемника аттенюатор, не нарушающий режимов работы активных элементов, выбранных из условий максимальной линейности.

Для оценки линейных свойств каскадов, следующих за ФСС, используется понятие динамического диапазона по основному каналу приема. Верхний предел динамического диапазона по основному каналу определяется нелинейностью последнего каскада УПЧ или УНЧ, нижний – шумами. Расширение динамического диапазона по основному каналу достигается применением эффективной системы АРУ, снижающей перегрузку конечных каскадов и, следовательно, величину нелинейных искажений.

2.10. Выбор регулировок приемника

При эскизном проектировании предусматривается система регулировок, обеспечивающая:

- поддержание точной настройки приемника на частоту принимаемого сигнала;
- поддержание заданного уровня сигнала на входе детектора.

Автоматическая подстройка частоты гетеродина позволяет уменьшить до допустимой величины требуемую полосу пропускания УПЧ приемника, если абсолютное значение нестабильности настроек велико.

Если принять, что без системы АПЧ требуется полоса

$$\Pi = \Delta f_{\text{С}} + 2\Delta f_{\text{Д}} + \Pi_{\text{НС}},$$

то при наличии АПЧ с коэффициентом подстройки $K_{\text{АПЧ}}$

$$П = \Delta f_c + (2\Delta f_d + П_{\text{НС}}) / K_{\text{АПЧ}}.$$

Здесь f_d – доплеровское смещение частоты, а величина нестабильности настроек $П_{\text{НС}}$ определяется по формуле:

$$П_{\text{НС}} = 2\sqrt{(\delta f_c)^2 + (\delta f_\Gamma)^2 + (\delta f_H)^2 + (\delta f_\Pi)^2},$$

где δf_c и δf_Γ – нестабильности частот сигнала и гетеродина, δf_H и δf_Π – неточности настроек частот гетеродина и УПЧ.

При расчете задаются относительной нестабильностью частот $\delta f / f$, соответствующей выбранной схеме устройства. Чем выше частота f , тем больше получается абсолютное значение нестабильности. Поэтому, например, в области ДВ и СВ вещательных диапазонов величина $П_{\text{НС}}$ оказывается небольшой, по сравнению с $П_c$, и система АПЧ не требуется, а в области УКВ диапазона – большой, что делает систему АПЧ обязательной.

Транзисторный гетеродин без кварцевой стабилизации имеет относительную нестабильность частоты порядка $10^{-3} \dots 10^{-4}$ в диапазоне частот ниже 30 МГц и $10^{-2} \dots 10^{-3}$ в диапазоне частот выше 30 МГц. Применение кварцевой стабилизации позволяет уменьшить величину относительной нестабильности до $10^{-5} \dots 10^{-7}$.

Значение δf_H зависит от способа настройки. Коэффициент $\delta f_\Pi / f_\Pi = 0,003 \dots 0,0003$.

При наличии системы ФАП полагают $П = П_c$.

Система АРУ применяется для расширения динамического диапазона приемника по основному каналу и как корректор мультипликативной помехи. Если требуемый диапазон входных сигналов составляет A дБ, а изменение напряжения на выходе допускается в пределах B дБ, то требуемое изменение коэффициента усиления приемника равно $(A - B)$ дБ.

Режимная регулировка позволяет изменять коэффициент усиления одного транзисторного усилительного каскада на 20-26 дБ. Максимальный уровень входного напряжения такого каскада ограничен значением

$$U_{\text{ВХ}} \leq 40 \sqrt{\frac{\nu}{m}},$$

где $U_{\text{ВХ}}$ – амплитуда входного сигнала в милливольтках, ν – допустимый для данного каскада коэффициент нелинейных искажений при коэффициенте модуляции m . Обычно $U_{\text{ВХ}} \leq 10 - 15$ мВ.

Полагая, что в качестве регулируемых каскадов в радиоприемнике используются идентичные усилители промежуточной частоты, определяют требуемое число каскадов

$$n_{APY} = \frac{(A - B) \text{ дБ}}{(20 \div 26) \text{ дБ}},$$

с округлением до ближайшего большего целого числа.

В целях обеспечения хороших характеристик реальной избирательности, чувствительности и линейности преобразования нежелательно регулировать усиление в первом каскаде УРЧ и смесителях. При необходимости на УРЧ организуется отдельная цепь АРУ, управляющее напряжение которой вырабатывается по сигналу, еще не прошедшему ФСС. Это позволяет снижать усиление УРЧ при действии мощных внеполосных помех, что способствует уменьшению перекрестных и интермодуляционных искажений, т.е. расширению динамического диапазона приемника.

В современных радиоприемных устройствах проблему регулирования усиления решают путем использования управляемых аттенуаторов на диодах или варикапах, включаемых между каскадами. Перспективным является также метод регулирования за счет изменения глубины отрицательной обратной связи усилителей. Метод имеет то положительное свойство, что введение обратной связи улучшает линейность усилителя.

2.11. Выбор тракта усиления низкой частоты

Для профессиональных, радиовещательных и телевизионных (канал звука) приемников выбирают подходящую ИМС УНЧ из серий К174, К224, К235 К237 и др. Как правило, ИМС используется в стандартной схеме включения.

Для радиолокационных приемников выбирается схема видеоусилителя.

2.12. Структурная схема

Эскизное проектирование завершается составлением структурной схемы радиоприемника и формулированием требований для функциональных узлов и каскадов.

Структурная электрическая схема определяет основные функциональные части приемника, их назначения и связи. Все функциональные части на схеме изображают в виде прямоугольников или условных графических обозначений. На схеме допускаются поясняющие надписи, диаграммы, таблицы, указания параметров в характерных точках (величины токов, напряжений, формы и величины импульсов, математические зависимости и т. п.).

3. РАБОЧЕЕ (ЭЛЕКТРИЧЕСКОЕ) ПРОЕКТИРОВАНИЕ РАДИОПРИЕМНИКА

На этапе рабочего (электрического) проектирования выполняется электрический расчет функциональных узлов и отдельных каскадов, составляется принципиальная схема приемника в целом.

3.1. Расчет параметров электронных приборов

В справочниках приводятся следующие параметры биполярных транзисторов: $h_{21Э}$ – статический коэффициент передачи тока базы в схеме с ОЭ; $|h_{21Э}|$ – модуль коэффициента передачи тока базы в схеме с ОЭ на некоторой частоте f_M ; $f_{ГП} = |h_{21Э}| f_M$ – граничная частота коэффициента передачи тока базы в схеме с ОЭ; τ_{OC} – постоянная времени цепи обратной связи; C_K – емкость коллекторного перехода; $I_{K \max}$ – максимальный ток коллектора.

Определение Y параметров и шумовых характеристик биполярного транзистора в схеме с ОЭ на частоте сигнала f_C производится по формулам, приведенным в табл. 9.

Расчет параметров биполярных транзисторов. Таблица 9

Y параметры	Расчетные формулы
$g_{11Э}$	$\frac{1 + h_{21Э} \gamma_{ГП} \gamma_S}{h_{21Э} h_{11Б} (1 + \gamma_S^2)}$
$C_{11Э}$	$\frac{h_{21Э} \gamma_{ГП} - \gamma_S}{2\pi f_C h_{21Э} h_{11Б} (1 + \gamma_S^2)}$
$g_{22Э}$	$\frac{2\pi f_C \tau_{OC} \gamma_S}{h_{11Б} (1 + \gamma_S^2)}$
$C_{22Э}$	$C_K + \frac{\tau_{OC}}{h_{11Б} (1 + \gamma_S^2)}$
$ Y_{21} $	$\frac{h_{21Э}}{(h_{21Э} + 1) h_{11Б} \sqrt{1 + \gamma_S^2}}$
$ Y_{12} $	$2\pi f_C C_K$
$R_{ш}$	$20 \alpha_0 I_{Э} / Y_{21} ^2$
$t_{11} g_{11Э}$	$20 I_{Э} (1 - \alpha_0) + r_B (2\pi f_C C_{11Э})^2$
$K_{уст}$	$0,45 \sqrt{\frac{ Y_{21} }{ Y_{12} }}$

Примечания:

$$h_{11Б} \approx r_{Э} + \frac{r_B}{h_{21Э}};$$

$$r_{Э} = \frac{0,026}{I_{Э}};$$

$$r_B = \frac{2\tau_{OC}}{C_K};$$

$$f_{ГП} = |h_{21Э}| f_M;$$

$$f_S = f_{ГП} \frac{h_{11Б}}{r_B};$$

$$\gamma_{ГП} = \frac{f_C}{f_{ГП}};$$

$$\gamma_S = \frac{f_C}{f_S};$$

$$I_{Э} \approx I_K = (0,05 \dots 0,3) I_{K \max}$$

$$U_K \approx (0,2 \dots 0,6) E_{П};$$

$$\alpha_0 = \frac{h_{21Э}}{h_{21Э} + 1}.$$

Если устойчивый коэффициент усиления $K_{уст}$ каскада оказывается меньше требуемого, то от схемы с ОЭ следует переходить к каскадной схеме

ОЭ-ОБ. При одноступенчатых биполярных транзисторах параметры каскодной схемы ОЭ-ОБ рассчитываются по формулам, приведенным в табл. 10.

Таблица 10

Расчет параметров каскодной схемы

У параметры	Расчетные формулы
$g_{11 \text{ КАС}}$	$g_{11 \text{ Э}}$
$C_{11 \text{ КАС}}$	$C_{11 \text{ Э}}$
$g_{22 \text{ КАС}}$	$\frac{2\pi f_c \tau_{oc} (h_{21\text{Э}} \gamma_{ГР} - \gamma_S)}{h_{21\text{Э}} h_{11\text{Б}} (1 + \gamma_S^2)}$
$ Y_{21 \text{ КАС}} $	$ Y_{21\text{Э}} $
$ Y_{12 \text{ КАС}} $	$\frac{ Y_{12\text{Э}} Y_{22\text{Э}} }{ Y_{21\text{Э}} } \approx 2,5 \frac{ Y_{12\text{Э}} ^2}{ Y_{21\text{Э}} }$
$C_{22 \text{ КАС}}$	$C_K - \frac{\tau_{oc} (1 + h_{21\text{Э}} \gamma_{ГР} \gamma_S)}{h_{21\text{Э}} h_{11\text{Б}} (1 + \gamma_S^2)}$
$K_{уст}$	$0,45 \sqrt{\frac{ Y_{21\text{КАС}} }{ Y_{12\text{КАС}} }}$

Параметры преобразования биполярных транзисторов, работающих в преобразователях частоты, связаны с их параметрами в усилительном режиме следующими приближенными соотношениями: $g_{11\text{ПР}} = g_{11\text{Э}}$, $C_{11\text{ПР}} = C_{11\text{Э}}$, $g_{22 \text{ ПР}} = 0,65 g_{22 \text{ Э}}$, $C_{22 \text{ ПР}} = C_{22 \text{ Э}}$, $|Y_{21 \text{ ПР}}| = 0,8 |Y_{21\text{Э}}|$, $|Y_{12 \text{ ПР}}| = 0,25 |Y_{12\text{Э}}|$.

Для полевых транзисторов с $p - n$ переходом в справочниках приводятся: S – крутизна характеристики; $C_{зи}$ – входная емкость; $C_{зс}$ – проходная емкость.

При расчете остальных параметров можно пользоваться табл. 11. Обычно принимают $C_{си} = C_{зи}$, $C_{11} = C_{22} = C_{зи}$, $C_{12} = C_{зс}$.

Полевой транзистор схемы с ОИ в режиме преобразования частоты имеет входную и выходную проводимости $g_{11\text{П}} = g_{11}$, $g_{22\text{П}} = g_{22}$, а его проходная проводимость $g_{21\text{П}} = 0,25 g_{21}$. В силу резкого уменьшения $|Y_{12\text{П}}|$ в режиме преобразования по сравнению с усилительным режимом, реализуемый коэффициент усиления также значительно уменьшается, что следует учитывать при электрическом расчете такого каскада.

Параметры полевых транзисторов

У параметры	Расчетные формулы
g_{11}	$\frac{b^2(g_{и} + g_{к} - S)}{(S + g_{к})^2 + 4b^2}$
g_{22}	$\frac{g_{к}g_{и}(S + g_{и}) + b^2(g_{и} - S)}{(S + g_{и})^2 + 4b^2}$
$ Y_{21} \approx g_{21}$	$\frac{(S + g_{и})(Sg_{и} + b^2)}{(S + g_{и})^2 + 4b^2}$
$ Y_{12} $	$2\pi f_C C_{3C}$
$R_{ш}$	$0,7/g_{21}$
$K_{уст}$	$0,45\sqrt{g_{21}/ Y_{12} }$

Примечания: $g_{и} = 2 \cdot 10^{-2}$, $g_{к} = 5 \cdot 10^{-5}$, $b = 2\pi f_C C_{3и}$.

При проведении расчетов на ЭВМ для проверки правильности введения формул можно пользоваться следующими контрольными примерами.

Пример 1. Для транзистора КТ315 при $h_{21Э} = 50$, $f_{ГР} = 2,5 \cdot 10^8$, $\tau_{OC} = 500 \cdot 10^{-12}$, $C_K = 7 \cdot 10^{-12}$, $I_{Э} = 5 \cdot 10^{-3}$, $f_C = 10^6$ имеем $g_{11Э} = 2,505 \cdot 10^{-3}$, $g_{22Э} = 2,752 \cdot 10^{-5}$, $|Y_{21Э}| = 1,214 \cdot 10^{-1}$, $|Y_{12Э}| = 4,398 \cdot 10^{-5}$, $h_{11Б} = 8,057$, $\gamma_S = 7,092 \cdot 10^{-2}$, $r_B = 142,857$, $K_{уст} = 23,64$.

Пример 2. Для тех же транзисторов при включении их по каскодной схеме ОЭ-ОБ имеем $g_{22КАС} = 1,002 \cdot 10^{-6}$, $C_{22КАС} = 5,746 \cdot 10^{-12}$, $|Y_{12КАС}| = 3,984 \cdot 10^{-8}$, $K_{уст} = 785$.

Пример 3. Для полевого транзистора КП303 при $C_{3и} = 6 \cdot 10^{-12}$, $C_{3C} = 2 \cdot 10^{-12}$, $S = 4 \cdot 10^{-3}$, $f_C = 10^6$ имеем $g_{11} = 3,96 \cdot 10^{-8}$, $g_{22} = 4,17 \cdot 10^{-5}$, $g_{21} = 3,33 \cdot 10^{-3}$, $|Y_{12}| = 1,256 \cdot 10^{-5}$, $R_{ш} = 210$, $K_{уст} = 7,33$.

В контрольных примерах все величины выражены в стандартной системе единиц, а результаты вычислений на ЭВМ округлены.

3.2. Расчет входных цепей

Для электрического расчета входной цепи нужно знать параметры антенны, входные параметры усилительного прибора первого каскада и число контуров ВЦ.

Для профессиональных, телевизионных, радиовещательных УКВ и радиолокационных приемников применяют настроенные антенны. Для связи

приемника с антенной часто используют несимметричный фидер. Сопротивление антенны можно принять равным $R_A = 75 \text{ Ом}$.

Радиовещательные приемники ДВ, СВ и КВ диапазонов работают с ненастроенными несимметричными антеннами, параметры которых изменяются в широких пределах. Так как в задании на курсовой проект нет параметров используемой антенны, они выбираются студентом самостоятельно. Можно воспользоваться эквивалентной схемой, приведенной на рис. 34 с типовыми параметрами $R_1 = 50 \text{ Ом}$, $C_1 = 125 \cdot 10^{-12} \text{ Ф}$, $R_2 = 320 \text{ Ом}$, $C_2 = 400 \cdot 10^{-12} \text{ Ф}$, $L = 20 \cdot 10^{-6} \text{ Гн}$. Для расчета ВЦ необходимо вычислить максимальное значение $|Z_A|$ в принимаемом диапазоне частот.

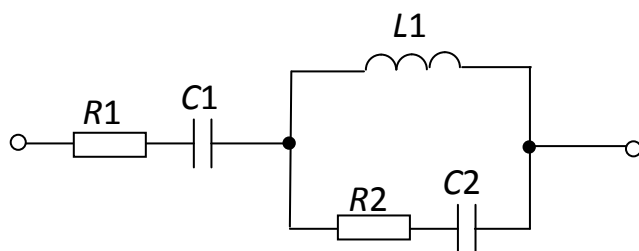


Рис. 34. Эквивалентная схема для расчета сопротивления антенны

В простых переносных радиовещательных приемниках ДВ- и СВ-диапазона используют ферритовые антенны.

Входные параметры усилительного прибора первого каскада приемника известны по результатам расчета из предыдущего параграфа. Число контуров ВЦ определилось при выборе преселектора. Как правило, используется одноконтурная входная цепь.

Методика расчета ВЦ широко освещена в литературе. В результате расчета должны быть определены параметры контура входной цепи, вид и величина связи контура с антенной и усилительным прибором, коэффициент передачи, способ настройки и изменение коэффициента передачи по диапазону (для диапазонных приемников).

3.3. Расчет усилителя радиочастоты

В современных приемниках с высокой реальной чувствительностью часто применяют однокаскадный УРЧ с $K_0 \geq 5$.

Первоначально можно остановиться на схеме УРЧ с ОЭ с одним контуром в нагрузке, используя автотрансформаторное включение по входу и выходу. Минимальная и максимальная емкость контура, а также его индуктивность аналогичны соответствующим величинам ВЦ. По результатам предыдущих расчетов известны параметры усилительного прибора и устойчивый коэффициент усиления $K_{уст}$. Для значения усиления K_0 должны выполняться неравенства

$$5 \leq K_0 \leq K_{уст}.$$

Целесообразно начать расчет с режима максимального усиления при заданной полосе пропускания на средней частоте поддиапазона. В этом случае

$$K_{0\max} = \frac{|Y_{21}|}{2\sqrt{g_{11}g_{22}}} \left(1 - \frac{1}{\gamma}\right),$$

где g_{11} , g_{22} , $|Y_{21}|$ - параметры усилительного прибора, $\gamma = \delta_{\text{э}}/\delta_{\text{к}}$ - коэффициент расширения полосы пропускания, $\delta_{\text{э}}$, $\delta_{\text{к}}$ - затухания нагруженного и холостого контура. Если окажется, что $K_0 < 5$, целесообразно использовать другой усилительный прибор с лучшими характеристиками. Если $K_{\text{уст}} < 5$, следует использовать каскодную схему усиления или схему нейтрализации обратной связи. В случае различных характеристик контуров ВЦ и нагрузки усилителя расчет устойчивого коэффициента усиления выполняют по формуле

$$K_{\text{уст}} = \frac{m_2}{n_2} \sqrt{2(1 - K_y) \frac{|Y_{21}| g_{01}}{|Y_{12}| g_{02}}},$$

где $|Y_{21}|$ и $|Y_{12}|$ - параметры усилительного прибора (или каскодной схемы), $K_y = 0,9$ - коэффициент устойчивости, g_{01} и g_{02} - резонансные проводимости нагруженных контуров на входе и выходе усилителя, m_2 и n_2 - коэффициенты подключения входа усилительного прибора к контуру ВЦ (n_2) и входа следующего каскада к контуру нагрузки (m_2). Расчет, произведенный ранее, предполагал $m_2 = n_2$ и $g_{01} = g_{02}$.

Максимальное усиление достигается при оптимальном выборе коэффициентов включения контура, стоящего в нагрузке усилителя:

$$m_{1\text{опт}} = \sqrt{\frac{(\gamma - 1)g_{\text{к}}}{2g_{22}}}, \quad m_{2\text{опт}} = \sqrt{\frac{(\gamma - 1)g_{\text{к}}}{2g_{11}}},$$

где $g_{\text{к}} = \delta_{\text{к}}/\rho_{\text{к}}$ — резонансная проводимость холостого контура, γ - коэффициент расширения полосы пропускания.

Если максимальное усиление избыточно, по сравнению с выбранным в параграфах 2,8 и 2,9, то переходят в режим фиксированного усиления, добиваясь нужного значения K_0 путем изменения коэффициентов включения m_1 , m_2 или введения отрицательной обратной связи.

В результате расчета должны быть определены параметры контура нагрузки (включая значения m_1 и m_2), элементы цепей смещения, термостабилизации и развязки, коэффициенты усиления в трех точках диапазона (на минимальной, средней и максимальной частотах поддиапазона) и коэффициент шума УРЧ. Формулы для расчета основных параметров усилителя приведены в табл. 12.

Расчет основных параметров УРЧ

Параметры	Расчетные формулы
$Q_{\text{Э}}$	$\sqrt{\sigma_{3\text{К}}^2 - 1} \left(\frac{f_{\text{С max}} + 2f_{\text{П}}}{f_{\text{С max}}} - \frac{f_{\text{С max}}}{f_{\text{С max}} + 2f_{\text{П}}} \right)^{-1}$
$R_{\text{К}}$	$2\pi f_{\text{С}} L Q_{\text{К}}$
γ	$\frac{Q_{\text{К}}}{Q_{\text{Э}}}$
m_1	$\left(\frac{\gamma - 1}{2R_{\text{К}} g_{22}} \right)^{\frac{1}{2}}$
m_2	$\left(\frac{\gamma - 1}{2R_{\text{К}} g_{11}} \right)^{\frac{1}{2}}$
$K_{0 \text{ max}}$	$\frac{ Y_{21} }{2\sqrt{g_{11}g_{22}}} \left(1 - \frac{1}{\gamma} \right)$
K_0	$\frac{m_1 m_2 Y_{21} }{m_1^2 g_{22} + \frac{1}{R_{\text{К}}} + m_2^2 g_{11}}$
$Q_{\text{Э}}$	$\left(2\pi f_{\text{С}} L \left(m_1^2 g_{22} + \frac{1}{R_{\text{К}}} + m_2^2 g_{11} \right) \right)^{-1}$

Примечания: g_{22} – выходная активная проводимость усилительного прибора УРЧ, g_{11} – входная активная проводимость следующего каскада, $\sigma_{3\text{К}}$ – избирательность УРЧ по зеркальному каналу, $f_{\text{П}}$ – промежуточная частота, $Q_{\text{К}}$, $Q_{\text{Э}}$ – добротности холостого и нагруженного контура, m_1 и m_2 – коэффициенты включения контура, L , $R_{\text{К}}$ – индуктивность и резонансное сопротивление контура.

Методика расчета усилителей умеренно высоких частот, дециметрового диапазона и диапазона СВЧ изложена в литературе.

В завершение составляется схема каскада УРЧ.

3.4. Расчет смесителя

Смеситель преобразователя частоты приемника выполняется либо на транзисторе, аналогичном УРЧ, либо на диодах. Нагрузкой является избирательная система, определенная на этапе эскизного проектирования. Чаще всего используется ФСС или двухконтурная нагрузка. Вид нагрузки определяется на этапе эскизного проектирования.

Расчет смесителям с ФСИ рекомендуется проводить в соответствии с табл. 13.

Таблица 13

Расчет смесителя

Параметры	Расчетные формулы	
m_1	$\frac{1}{\sqrt{R_{\text{ВХ}} g_{22\text{Пр}}}}$, если $R_{\text{ВХ}} g_{22\text{Пр}} \geq 1$	1, если $R_{\text{ВХ}} g_{22\text{Пр}} < 1$
m_2	$\frac{1}{\sqrt{R_{\text{ВЫХ}} g_{11}}}$, если $R_{\text{ВЫХ}} g_{11} \geq 1$	1, если $R_{\text{ВЫХ}} g_{11} < 1$
$g_{\text{Ш1}}$	0, если $R_{\text{ВХ}} g_{22\text{Пр}} \geq 1$	$\frac{1 - R_{\text{ВХ}} g_{22\text{Пр}}}{R_{\text{ВХ}}}$, если $R_{\text{ВХ}} g_{22\text{Пр}} < 1$
$g_{\text{Ш2}}$	0, если $R_{\text{ВЫХ}} g_{11} \geq 1$	$\frac{1 - R_{\text{ВЫХ}} g_{11}}{R_{\text{ВЫХ}}}$, если $R_{\text{ВЫХ}} g_{11} < 1$
K_0	$\frac{1}{2} m_1 m_2 Y_{2\text{ШПр}} R_{\text{ВХ}} \cdot 10^{\frac{-L_{\Phi}}{20}}$	
$K_{\text{УСТ}}$	$0,45 \sqrt{\frac{ Y_{21\text{Пр}} }{ Y_{12\text{Пр}} }}$	

Предполагается, что известны параметры транзисторов смесителя и первого каскада УРЧ, входное и выходное сопротивления ФСИ $R_{\text{ВХ}}$ и $R_{\text{ВЫХ}}$, затухание L_{Φ} в полосе пропускания ФСИ. Определяются коэффициенты включения m_1, m_2 ФСИ к транзисторам, значения шунтирующих проводимостей, модуль резонансного коэффициента передачи K_0 , делается проверка на устойчивость ($K_0 \leq K_{\text{УСТ}}$).

Цепи снижения усиления при необходимости подключаются в разрыве подсоединения транзисторов к контурам ФСИ. Подробный расчет смесителя с ФСИ можно найти в литературе.

3.5. Расчет усилителя промежуточной частоты

Чаще всего используются следующие типы каскадов УПЧ: с ФСС в качестве нагрузки, с двухконтурными нагрузками, слабоизбирательные, апериодические.

Как правило, ФСС является нагрузкой смесителя. В редких случаях используются два ФСС: один на выходе смесителя, второй — на выходе первого каскада УПЧ. Остальные каскады делаются слабоизбирательными или апериодическими. Апериодические УПЧ используются на частотах в 3 - 5 раз меньших частоты граничного усиления усилительного прибора или ИМС. Недостатком УПЧ с апериодическими каскадами является невысокий коэффициент усиления на один каскад из-за влияния входной и выходной емкостей УП. Этот недостаток преодолевается применением в качестве нагрузки УПЧ слабоизбирательных контуров.

Формулы для расчета УПЧ с одноконтурными нагрузками каскадов приведены в табл. 14. При расчете полагаются заданными общий коэффициент усиления УПЧ K_0 , полоса пропускания приемника по высокой частоте Π и параметры УП. Все каскады считаются одинаковыми. Конструктивная добротность ненагруженных контуров имеет порядок $Q_k = 100$. Емкость контуров C_k выбирается в зависимости от значения промежуточной частоты: от $C_k \approx 500 \cdot 10^{-12} \text{ Ф}$ для f_{Π} порядка сотен кГц, до $C_k \approx 50 \cdot 10^{-12} \text{ Ф}$ для f_{Π} порядка десятков МГц. Полагая, что нагруженный контур каждого каскада широкополосный ($\Pi_{0,7} \gg \Pi$), можно считать, что усиление каждого каскада близко к предельному значению $K_{0 \text{ ПР.ЕД.}}$. Если $K_{0 \text{ ПР.ЕД.}} \leq K_{\text{УСТ}}$, принимаем расчетный коэффициент усиления каскада $K_{01} = K_{0 \text{ ПР.ЕД.}}$.

Если $K_{0 \text{ ПР.ЕД.}} > K_{\text{УСТ}}$, принимаем $K_{01} = K_{\text{УСТ}}$ и снижаем усиление путем шунтирования контура. Для биполярных транзисторов уменьшение усиления достигается включением $g_{\text{ш1}}$ на выходе УП рассчитываемого каскада, для полевых – включением $g_{\text{ш2}}$ на входе следующего УП.

При расчете один из коэффициентов включения может оказаться больше единицы. Тогда полагаем его равным единице, а избыток усиления компенсируем увеличением соответствующей шунтирующей проводимости. Например, если $m_1 > 1$, то принимаем $m_1 = 1$, а значение $g_{\text{ш1}}$ увеличиваем на величину $\Delta g_{\text{ш1}} = (m_1^2 - 1)g'_{22}$. Аналогично поступаем при $m_2 > 1$.

В завершение расчетов необходимо проверить выполнение требования по усилению УПЧ:

$$K_{01}^n = \left(\frac{m_1 m_2 |Y_{21}|}{g_{\text{Э}}} \right)^n \geq K_0,$$

где $g_{\text{Э}}$ - эквивалентная проводимость нагрузки с учетом всех шунтирующих проводимостей, K_0 - требуемое общее усиление УПЧ. Если условие не выполняется, то следует увеличить на единицу число каскадов n и произвести расчет вновь.

Методики расчета УПЧ с различными видами каскадов (двухконтурные, с взаимно расстроенными контурами, по смешанной схеме и апериодические) приведены в литературе.

Таблица 14

Расчет слабоизбирательного УПЧ

Параметры	Расчетные формулы
$K_{0\text{ ПР ЕД}}$	$\frac{ Y_{21} }{2\sqrt{g_{11}g_{22}}}$
$K_{\text{УСТ}}$	$0,45 \frac{ Y_{21} }{ Y_{12} }$
K_{01}	$\frac{ Y_{21} }{2\sqrt{g_{11}g_{22}}}$, если $K_{0\text{ ПР ЕД}} \leq K_{\text{УСТ}}$ $\frac{ Y_{21} }{2\sqrt{g'_{11}g'_{22}}} = K_{\text{УСТ}}$, если $K_{0\text{ ПР ЕД}} > K_{\text{УСТ}}$
g'_{22}	$g_{22} + g_{\text{Ш1}}$
g'_{11}	$g_{11} + g_{\text{Ш2}}$
$g_{\text{Ш2}}$	$\frac{ Y_{21} Y_{12} }{g_{22}} - g_{11}$ при $g_{\text{Ш1}} = 0$
$g_{\text{Ш1}}$	$\frac{ Y_{21} Y_{12} }{g_{11}} - g_{22}$ при $g_{\text{Ш2}} = 0$
n	$\left[\frac{\lg K_0}{\lg K_{01}} \right]$
$\Pi_{0,7}$	$\geq 2\Pi$
$Q_{\text{Э}}$	$\frac{\sqrt{2^n - 1}}{\frac{f_{\Pi} + 0,5\Pi_{0,7}}{f_{\Pi}} - \frac{f_{\Pi}}{f_{\Pi} + 0,5\Pi_{0,7}}}$
m_1	$\sqrt{\left(\frac{1}{Q_{\text{Э}}} - \frac{1}{Q_{\text{К}}} \right) \frac{\pi f_{\Pi} C_{\text{К}}}{g'_{22}}}$
m_2	$\sqrt{\left(\frac{1}{Q_{\text{Э}}} - \frac{1}{Q_{\text{К}}} \right) \frac{\pi f_{\Pi} C_{\text{К}}}{g'_{11}}}$

3.6. Расчет детектора

При применении ИМС в приемниках АМ и ЧМ сигналов расчет детектора не производится, если он входит в состав ИМС. Если амплитудный детектор выполняется в виде отдельного узла, можно воспользоваться следующей методикой.

Наиболее употребительной является последовательная схема диодного детектирования с разделенной нагрузкой. Задаются следующие параметры:

– $R_э$ - резонансное сопротивление колебательного контура, являющегося источником сигнала;

– $R_{вх}$ - входное сопротивление усилителя низких частот;

– $C_{вх}$ - входная емкость УНЧ;

– $M_н, M_в$ - допустимые частотные искажения, вносимые детектором в области нижних $F_н$ и верхних $F_в$ частот (обычно принимают $M_н = M_в = 1,02 \dots 1,05$).

Расчет производится в следующем порядке.

1. Выбирается тип диода и определяются его параметры: обратное сопротивление $R_{i\text{обр}}$ и дифференциальная проводимость g_d .

2. Определяется допустимое значение входного сопротивления детектора $R_{д\text{вх}} > 3m_2^2 R_э$, где m_2 - коэффициент включения детектора в контур.

3. Вычисляется общее сопротивление нагрузки детектора $R_н = R_1 + R_2 = 2 R_{д\text{вх}} / (1 - 3 R_{д\text{вх}} / R_{i\text{обр}})$.

4. Определяются сопротивления разделенной нагрузки: $R_2 = R_{вх} / (2 \dots 4)$; $R_1 = R_н - R_2$.

5. Определяется общая емкость нагрузки $C = 0,7 / (2\pi F_в R_н)$.

6. Выбирается емкость первого конденсатора фильтра $C_1 < C$ и рассчитывается емкость второго конденсатора $C_2 = R_н^2 (C - C_1) / R_2^2 - C_{вх}$.

7. Вычисляется емкость разделительного конденсатора, устанавливаемого после детектора $C_p = 1 / (2\pi F_н R_{вх} \sqrt{M_н^2 - 1})$.

8. Для амплитуды напряжения на входе детектора от 0,1 до 0,5 В определяют коэффициент передачи детектора, ориентируясь на следующие значения: $K_d = 0,25$, если $R_н = 10$ кОм; $K_d = 0,6$, если $R_н = 50$ кОм; $K_d = 0,65$, если $R_н = 100$ кОм и более (значения приведены для диода Д9В). При входных сигналах порядка 60...80 мВ детектирование становится квадратичным.

9. Определяется значение коэффициента передачи детектора с учетом деления нагрузки $K_{д\text{р}} = K_d R_2 R_{вх} / ((R_2 + R_{вх}) R_н)$. Обычно это значение много меньше единицы.

10. Рассчитывается коэффициент частотных искажений в области верхних частот модуляции $M_в = \sqrt{1 + (2\pi F_в C_1 R_0)^2}$, где $R_0 = R_н / (1 + g_d R_н)$.

Частотные искажения не должны превышать допустимых значений. Следует также проверить выполнение условия безынерционности детектора для верхних частот модуляции при коэффициенте модуляции 0,8.

4 КОМПЬЮТЕРНОЕ ПРОЕКТИРОВАНИЕ ЭЛЕКТРОННЫХ СХЕМ

Быстрое развитие электроники и повышение сложности электронных устройств привели к необходимости сокращения сроков и повышения эффективности их проектирования. При традиционном инженерном проектировании использовались в основном два способа: расчет и экспериментальное исследование. При этом расчет производился на математических моделях (аналитических или графических), а экспериментальное исследование - на физической модели (макете) реального устройства. По результатам экспериментального исследования делалось заключение о соответствии макета требованиям технического задания к характеристикам электронного устройства. При их расхождении обычно производилась доработка макета. При этом зачастую не учитывались многие факторы: технологический разброс параметров элементов, влияние изменения климатических условий, возможные отказы элементов.

Поскольку большинство электронных элементов являются нелинейными, то проектирование электронных устройств практически полностью исключало применение простых аналитических расчетов. Это существенно затрудняло задачи проектирования на этапе расчета и возлагало повышенные требования к экспериментальным исследованиям макета. Стоимость электронных компонентов, их дефицитность и бурное развитие вычислительной техники привели к тому, что разработчики электронной аппаратуры стали все чаще отказываться от экспериментальных исследований, для которых к тому же была нужна специальная дорогостоящая измерительная аппаратура. Большое значение приобрели методы автоматизированного проектирования.

Задачи структурного синтеза решаются с помощью узкоспециализированных программ, ориентированных на устройства определенного типа. Создано, например, большое количество программ синтеза согласующих цепей, аналоговых и цифровых фильтров. Наибольшие достижения в построении программ структурного синтеза и синтеза принципиальных схем имеются в области проектирования цифровых устройств, в частности устройств на базе программируемых логических матриц (ПЛИМ).

Для большинства аналоговых устройств их структура и принципиальная схема в существенной степени зависят от области применения и исходных данных на проектирование, что создает большие трудности при синтезе принципиальной схемы с помощью ЭВМ. В этом случае первоначальный вариант схемы составляется проектировщиком «вручную» с последующим моделированием и оптимизацией на ЭВМ. Поэтому разработчики программного обеспечения систем автоматизированного проектирования (САПР) сосредоточили в первую очередь усилия на создании универсальных моделирующих программ для анализа характеристик широкого класса радиоэлектронных устройств. При этом дальнейшие успехи автоматизации процесса проектирования

радиоэлектронной аппаратуры ожидаются именно в области структурного и параметрического синтеза.

Топология печатной платы синтезируется после завершения разработки принципиальной схемы. На этом этапе решается задача размещения элементов на печатной плате и трассировки соединений. Наиболее успешно она решается при проектировании цифровых устройств, где вмешательство человека в процесс синтеза топологии сравнительно невелико. Разработка аналоговых устройств требует гораздо большего участия человека в процессе проектирования, коррекции и, при необходимости, в частичной переделке результатов машинного проектирования. Основная сложность при разработке аналоговой аппаратуры заключается в автоматизации синтеза топологии и обеспечении взаимодействия программ моделирования схем и синтеза топологии.

Заключительным этапом разработки печатной платы является верификация топологии. На нем проверяются соблюдение технологических норм, соответствие топологии печатной платы исходной принципиальной схеме, а также рассчитываются электрические характеристики схемы с учетом паразитных параметров, присущих конкретной конструкции печатной платы.

Ниже приведен краткий обзор программных комплексов и отдельных программ автоматизированного проектирования РЭУ, которыми можно воспользоваться для выполнения курсового проектирования.

4.1. Моделирование структурных и функциональных схем

Для выполнения проектных процедур на структурном и функциональном этапах проектирования в настоящее время используются как универсальные математические пакеты (MatLAB, Maple, MathCAD и др.), так и специализированные (SystemView, Complab Professional, HyperSignal Block Diagram и др.).

В основу системы **MatLAB** (**Matrix Laboratory** – матричная лаборатория) положен принцип расширяемости, позволяющий адаптировать систему под задачи пользователя. Для решения задач моделирования система MatLAB дополнена пакетом SIMULINK с визуально-ориентированным программированием.

Разработчики пакета **Maple** (компания Maple Waterloo) называют его Symbolic Computation System (Система символьных вычислений) или Computer Algebra system (Система компьютерной алгебры). Maple V версий 5/6/7 – универсальный математический пакет, предназначенный для выполнения разнообразных математических вычислений, как точных (аналитических), так и

приближенных (численных), а также и для построения двух- и трехмерных графиков. Основное преимущество системы – всесторонняя поддержка сложных символьных вычислений, мощные графические возможности и наличие многофункционального внутреннего языка программирования. Пакет Maple дает возможность пользователю полностью сосредоточиться на решении его конкретной проблемы, не тратя время на численные решения частных задач. Большое количество встроенных математических функций и детально разработанных примеров позволяют ученым, инженерам и исследователям решать сложные прикладные и теоретические задачи. Студентам и преподавателям пакет помогает глубже понять многие математические методы и проанализировать влияние различных параметров на найденное решение.

Система **MathCAD 8.0/2000/2001** (компания MathSoft Inc) имеет удобный интерфейс. Хорошо развитые средства помощи и обширную справочную базу. Система позволяет проводить численные расчеты и аналитические преобразования. Отличительной особенностью системы является использование в ней общепринятых в математике символов для обозначения операций интегрирования, дифференцирования, вычисления рядов и т.п. Возможность использования латинских, греческих букв, верхних и нижних индексов позволяет получать формулы в привычном виде. С помощью кириллицы можно делать комментарии на русском языке.

Программа **SystemView**, разработанная фирмой ELANIX, представляет собой великолепный конструктор, с помощью которого из стандартных “кубиков” строится функциональная схема. Слева от рабочего окна выбирается библиотека, щелчком по которой раскрывается ее содержание. Из каталога библиотеки выбирается нужный функциональный модуль, который “мышкой” переносится на схему. Выбор параметров этого модуля, синтез и измерение его характеристик производятся после еще одного щелчка мышью.

Система функционального моделирования **HyperSignal Block Diagram 4.0**, разработанная фирмой Hyperception, имеет широкий набор функциональных узлов и индикаторов. Система позволяет осуществлять функциональное проектирование радиоэлектронных схем с помощью блоков (блочных функций), внутри которых производятся генерирование, преобразование, суммирование и прочие действия, совершаемые над электрическими сигналами. Связывая между собой эти блоки и наблюдая за прохождением сигнала через них (наблюдая сигналы на входе и на выходе блоков) с

помощью специальных дисплеев, можно смоделировать любую структурную схему и наглядно посмотреть прохождение сигнала через неё в целом.

4.2. Схемотехническое проектирование

В табл. 16 представлены наиболее известные универсальные программы схемотехнического моделирования РЭА, работающей на частотах до 1ГГц.

Таблица 5

Программы схемотехнического моделирования РЭА в диапазоне частот до 1ГГц

Название программы или семейства программ	Версии	Фирма-разработчик или правообладатель
1	2	3
Electronics Workbench	4.x, 5.x, Multisim 6.x, Multisim 2001	Interactive Image Technologies Ltd

1	2	3
Micro-CAP	VR1.0, VR2.0, VI, VII	Spectrum Software
PSpice	3.x, 4.x, 5.x,	MicroSim corp.
DesignLAB	7.x и 8.x	MicroSim corp.
Workview Office	3.0	Viewlogic Systems
OrCAD	9.0, 9.1, 9.15	New OrCAD
OrCAD	9.2, 9.22	Cadence Design Systems
Protel	98, 99 SE	Protel Internatonal
Protel	DXP	Altium

В табл. 17 представлены наиболее известные программы схемотехнического моделирования РЭА в СВЧ-диапазоне.

Таблица 6

Программы схемотехнического моделирования РЭА в СВЧ-диапазоне

Название программы или семейства программ	Версии	Фирма-разработчик или правообладатель
Super-Compact	-	Compact Software
Microwave Harmonica	-	Compact Software
Serenade	-	Ansoft
Super-Spice	-	Ansoft
Microwave Success	-	Ansoft
Microwave Explorer	-	Ansoft
Aplac	7.0, 7.61	APLAC Solutions Inc.
Microwave Office	V3.22, 2000 v4.02, 2002 v5.01, v5.52	Applied Wave Research

4.3. Проектирование печатных структур

Наиболее широко на мировом рынке представлена линия продуктов для проектирования печатных плат. Как правило, это сквозные системы, где разработка проекта начинается с прорисовки принципиальной схемы и заканчивается генерацией управляющих файлов для оборудования изготовления фотошаблонов и сверления отверстий. Особо отметим такие пакеты:

- CircuitMaker 2000 компании Protel;
- P-CAD 2001 компании Protel;
- Protel 99 SE компании Protel;
- OrCAD компании Cadence;
- PCB Design Studio компании Cadence.

В табл. 18 даны характеристики программ, рекомендуемых для разработки печатной платы проектируемого устройства.

Таблица 7

Программы для разработки печатных структур

Характеристика	OrCAD 9.2	P-CAD 2001	SPECCTRA 9.0	Protel 99
Контроль ошибок в ЭЗ	Да	Да	Да	-
Графический ввод схем	Да	Да	Нет	Да
Интерфейс с программами моделирования	Да	Да	Нет	Да
«Горячая связь» схемного редактора с редактором ПП	Да	Да	Нет	Да
«Горячая связь» схемного редактора с программами моделирования	Да	Да	Нет	Да
Возможность настройки стратегии авторазмещения	Да	Да	Да	Да
Возможность настройки стратегии автотрассировки	Да	Да	Да	Да
Возможность изменять систему единиц	Да	Да	Да	Да
Поддержка выходных форматов Gerber	Да	Да	Нет	Да
Автоматическое формирование отчетных документов	Да	Да	Нет	Да
Автоматическая проверка технологических допусков	Да	Да	Да	Да
Возможность автотрассировки одной цепи сегментами разной ширины	-	Да	-	-
Создание управляющих программ для станков с ЧПУ	Да	Да	Нет	Да
Возможность использования русифицированных шрифтов True Type	Да	Да	-	Да
Встроенный графический редактор	Да	Да	Нет	Да

Возможность задания разных типов переходных отверстий	Да	Да	Да	Да
RAM	32	16	16	16
Процессор	P-MMX	P-133	486 и выше	P-133

4.4. Подготовка печатных плат к производству

Важным этапом проектирования печатных плат является подготовка уже разработанного проекта к производству. Под этим подразумевается генерация управляющих файлов для изготовления фотошаблонов, сверлильных станков, оборудования автоматического тестирования плат и расстановки компонентов. Как правило, все системы проектирования плат имеют встроенные средства генерации таких файлов, тем не менее имеется ряд задач, которые необходимо выполнять в специально предназначенных для этого продуктах. Большая часть проблем связана с получением оптимизированных файлов в формате Gerber для изготовления фотошаблонов. Здесь могут пригодиться следующие программы:

- CAMtastic 2000 компании Protel;
- CAM350 компании Innoveda;
- CAMMaster компании Lavenir.

4.5. Проектирование конструкции

Для разработки конструкции проектируемого устройства и оформления конструкторской документации можно использовать один из пакетов программ, приведенных в табл. 19. Передача проекта из программ разработки печатных структур в программы конструкторского САПР осуществляется в формате DIF (Data Interchange Files – обмен данными в формате ASCII).

Таблица 19

Программы для разработки конструкции

Название программы (системы)	Версии	Фирма разработчик или правообладатель
AutoCAD	2000, 2001, 2002	AutoDesk
Visual CADD	OrCAD 9.x	Numera SoftWare
SolidWorks	2001	SolidCompany
КОМПАС	5.10, 5.11	АСКОН

На отечественном рынке наибольшее распространение для проектирования чертежной КД получили следующие программы: КОМПАС

5.x - результат новейших разработок фирмы АСКОН, г. Санкт-Петербург, и AutoCAD 200x.

КОМПАС 5.x - это новое поколение высокоэффективной конструкторской графики с совершенными технологиями проектирования и инструментальными средствами, которые отвечают самым современным требованиям. Он одинаково удобен для машиностроения, приборостроения, строительства и архитектуры. Высокие потребительские качества, полная поддержка отечественных стандартов и приемлемая стоимость делают выбор в его пользу естественным даже для небольших предприятий. Новейшие технологии моделирования, конструирования и выпуска чертежно-конструкторской документации, реализованные в КОМПАС 5.x, позволят резко сократить сроки разработки новой продукции, повысить ее качество и конкурентоспособность.

КОМПАС 5.x включает высокоэффективный чертежно-конструкторский редактор, готовые библиотеки для различных областей применения, а также мощные инструментальные параметрические средства разработки приложений.

AutoCAD 200x [10,12] компании AutoDesk – современное 32-разрядное Windows приложение - мощный фундамент САПР, дающий новую технологию и усовершенствованный функциональный набор. Производительный, стабильный, современный инструмент, с которым инженеры, архитекторы, конструкторы вошли в третье тысячелетие приобрел новые черты, сотни изменений нашли отражение в переработанном интерфейсе, новых возможностях и технологии проектирования. AutoCAD 200x – новейшие версии AutoCAD. AutoCAD в настоящее время лидирует среди продаж программных продуктов двумерных САПР нижней ценовой категории, предназначенных как для начинающих пользователей, так и для профессионалов.

5.6. Рекомендации по выбору системы проектирования

В заключение отметим, что выбор того или иного пакета программ для выполнения курсового проектирования зависит от вычислительных ресурсов используемого персонального компьютера. Если компьютер достаточно мощный, то при проектировании электронных узлов, работающих на частотах до 1 ГГц, целесообразно использовать одну из систем сквозного проектирования: DesignLAB 8.0, OrCAD 9.0/9.1/9.2, PCAD 2000/2001/2002, Protel 99SE/DXP. В методическом плане более обеспечены OrCAD и DesignLAB, в частности, методические указания по работе с программой PSpice для ОС DOS применимы и для OrCAD PSpice A/D (MicroSim PSpice A/D). При ограниченных

вычислительных ресурсах рекомендуется использовать для графического ввода моделируемой схемы Electronics Workbench версий 4 или 5, моделирование выполнять с помощью программ PSpice 5.x или OrCAD PSpice A/D.

На частотах свыше 1 ГГц для моделирования СВЧ устройств рекомендуется использовать APLAC 7.61 или более мощную систему Microwave Office 2000 v4.02/2002 v5.52, если позволяют вычислительные ресурсы компьютера.

5 ОРГАНИЗАЦИОННЫЕ ОСНОВЫ ВЫПОЛНЕНИЯ КУРСОВОГО ПРОЕКТА

5.1. Цели и задачи курсового проектирования

Курсовой проект по дисциплине «Устройства приема и обработки сигналов» выполняется студентами на заключительном этапе изучения курса и ставит следующие цели:

- систематизация и расширение теоретических и практических знаний;
- овладение навыками самостоятельной работы при решении инженерной задачи;
- приобретение опыта работы с технической литературой и компьютерной техникой.

Практические навыки, полученные в процессе проектирования, способствуют лучшему усвоению теоретического материала, предусмотренного программой, и необходимы для выработки инженерного мышления у молодого специалиста.

В ходе проектирования рекомендуется познакомиться с оптимальными методами решения поставленной задачи радиоприема, изучить ранее разработанные аналогичные устройства и дать их критический анализ, использовать наиболее рациональные технические решения.

При составлении пояснительной записки отрабатывается умение лаконично и технически грамотно излагать вопросы проектирования, использовать расчеты, схемы графики.

В процессе защиты вырабатываются навыки ведения дискуссии на техническую тему и корректного отстаивания правильности своего технического решения.

5.2. Тематика курсовых проектов

Объектом проектирования, как правило, является супергетеродинный приемник системы радиосвязи, радиовещания, телевидения или радиолокации. Типовые задания приведены в таблице 21.

По согласованию с руководителем курсового проектирования возможно также выполнение проектов исследовательского характера, связанных с разработкой методики расчета или моделированием отдельных схем и узлов

обработки сигналов, а также реальное проектирование, если его объем соответствует объему типового проекта.

Представленный к защите курсовой проект должен содержать:

- пояснительную записку;
- принципиальную электрическую схему разработанного устройства;
- перечень основных элементов схемы;
- конструкторскую документацию: чертеж печатной платы выбранного узла и сборочный чертеж на основе спроектированной печатной платы.

Пояснительная записка объемом 25-30 листов формата А4 должна содержать титульный лист, задание на проектирование, разработку структурной схемы радиоприемника и ее эскизный расчет, разработку принципиальной схемы и необходимые электрические расчеты, элементы технико-экономического обоснования принятого решения, список использованной литературы и оглавление.

Принципиальная электрическая схема может быть выполнена на листах ватмана или на миллиметровке карандашом или черной тушью, но в полном соответствии с требованиями ЕСКД. Она должна также полностью соответствовать материалам записки и включается (вклеивается) в нее.

Конструкторская документация вычерчивается в соответствии с требованиями действующих стандартов на листах формата А3 (297x420) или А4 (210x297) и также включается в записку.

5.3. Календарный план выполнения курсового проекта

Систематическая работа – залог успешного и качественного выполнения курсового проекта. На проектирование отводится 10 недель. Рекомендуются работать в соответствии с планом, приведенным в табл 20.

Таблица 20. Календарный план.

Неделя	Вид работы	Относительный объем, %
1	Получение и уточнение технического задания. Подбор и изучение литературы	10
2	Эскизное проектирование: выбор и обоснование структурной схемы приемника. Решение вопросов обеспечения полосы пропускания и избирательности	10
3	Выбор электронных приборов. Решение всех вопросов, связанных с усилением и помехами радиоприему. Расчет реальной чувствительности	10
4	Выбор и расчет регулировок и настроек приемника	10
5	Электрическое проектирование: Расчет преселектора (ВЦ, УРЧ)	10
6	Расчет преобразователя частоты и усилителя промежуточной частоты	10

7	Расчет демодулятора. Технико-экономическое обоснование проекта	10
8	Выполнение чертежа принципиальной схемы и составление перечня основных элементов	10
9	Выполнение конструкторской документации	10
10	Окончательное оформление пояснительной записки	10

5.4. Оформление технической документации

Рабочая документация проекта состоит из:

- пояснительной записки объемом 25 – 30 листов;
- принципиальной схемы приемника;
- перечня основных элементов принципиальной схемы;
- конструкторских чертежей (печатная плата и сборочный чертеж).

Вся документация выполняется в соответствии со стандартом предприятия СТП ГОУ ВПО УГТУ-УПИ «Общие требования и правила оформления дипломных и курсовых проектов (работ)». Чертежи могут быть выполнены на миллиметровой бумаге. Они вклеиваются в пояснительную записку.

5.5. Типовые задания на проектирование

Выбор варианта

Исходные данные на выполнение курсового проекта приведены в табл. 21. Вариант ab задания определяется по двум последним цифрам шифра студента: предпоследняя цифра a определяет номер строки (вариант), а последняя цифра b – номер столбца (тип приемника). Например: вариант 23 (две последние цифры шифра) образуется выбором второй строки и третьего столбца.

Условные обозначения

А – диапазон принимаемых частот, МГц;

Б – чувствительность, мкВ (для радиолокационных приемников Вт);

В – параметр избирательности (числитель – ослабление зеркального канала, дБ; знаменатель – ослабление соседнего канала, дБ; для УКВ и телевизионных приемников в знаменателе дано значение коэффициента прямоугольности $K_{П0,01}$);

Г – ослабление помехи на промежуточной частоте, дБ;

Д – ширина спектра модулирующего (или принимаемого) сигнала, кГц;

Е – эффективность АРУ, дБ;

Ж – длительность импульса, мкс;

З – время установления импульса, мкс;

И – коэффициент различимости (требуемое отношение сигнал / шум).

Диапазон рабочих температур

– для профессиональных КВ-приемников от 10 до 40° С,

– для радиовещательных от – 20 до 40° С,

– для приемников УКВ-диапазона от – 40 до 50° С,

– для телевизионных от 10 до 40° С,

–для радиолокационных от – 50 до 50° С.

Остальные параметры выбираются студентом самостоятельно на стадии уточнения технического задания.

Таблица 21.

Варианты заданий

№	Параметры	Профессиональный приемник			Радиовещательный приемник			ТВ-приемник		Радиолокационный приемник	
		3	4	5	6	7	8	канал изображения.	канал звука	11	12
1	2	3	4	5	6	7	8	9	10	11	12
a →	-	1	2	3	4	5	6	7	8	9	0
b ↓											
1	А	2,57...6,1	2...19	150...350	0,52...1,6	9,5...12,1	65,8...73	198...206	198...206	10 000	6 000
	Б	2,6	4,0	10	300	50	15	400	40	$3 \cdot 10^{-13}$	$2 \cdot 10^{-13}$
	В	68/30	60/60	22/3	20/20	20/35	40/3	50/2,5	40/2,5	-	-
	Г	80	70	34	26	35	45	40	30	-	-
	Д	3	6	180	7,0	10,0	150	5 500	180	-	-
	Е	70/7	60/6	26/12	35/10	35,12	45/5	40/4	45/4	1,5	1,6
	Ж	-	-	-	-	-	-	-	-	0,1	0,4
	И	-	-	-	-	-	-	-	-	1,3	1,3
2	А	6,0...12,0	2,45...6,4	450...600	0,52...1,6	7,1...9,77	65,8...73	190...198	190...198	700	1 200
	Б	2,1	3,0	9	150	100	20	350	30	$4 \cdot 10^{-12}$	$6 \cdot 10^{-12}$
	В	65/50	50/40	42/3,5	46/46	20/30	30/3	50/2,5	45/2,5	-	-
	Г	85	70	45	34	35	40	40	40	-	-
	Д	2	3	240	8,0	10,0	240	5 000	170	-	-
	Е	60/6	80/12	56/6	40/12	50/12	50/10	50/5	35/4	-	-
	Ж	-	-	-	-	-	-	-	-	8,6	1,4
	И	-	-	-	-	-	-	-	-	1,0	0,3
										2,0	1,0

Продолжение табл.21

1	2	3	4	5	6	7	8	9	10	11	12
a	-	1	2	3	4	5	6	7	8	9	0
→											
b↓											
3	А	2,15...6,1	1,4...3,5	90...220	0,52...1,6	7,1...9,77	65,8...73	182...190	182...192	675	5 500
	Б	3,0	2,2	6	50	150	25	350	30	10^{-12}	10^{-12}
	В	70/46	60/50	30/2	50/60	16/40	60/2	30/4	50/3	-	-
	Г	90	70	40	40	25	40	35	30	-	-
	Д	1	0,8	150	6	12	150	6 500	160	-	-
	Е	80/8	68,6	60/10	60/8	40/10	50/12	50/3	45/4	-	-
	Ж	-	-	-	-	-	-	-	-	2,0	0,5
	З	-	-	-	-	-	-	-	-	0,4	0,1
И	-	-	-	-	-	-	-	-	1,3	1,3	
4	А	5,5...10	7,1...14	250...400	0,15...0,408	7,1...9,77	65,8...73	174...182	174...182	600	875
	Б	3,0	5	9	250	50	30	300	20	$9 \cdot 10^{-12}$	$8 \cdot 10^{-11}$
	В	80/80	68/40	36/3	30/32	20/35	26/2,4	50/2,5	40/2,5	-	-
	Г	85	70	40	25	35	34	30	35	-	-
	Д	3	2	240	8	8	240	5 000	140	-	-
	Е	70/6	60/7	60/12	40/12	40/10	35/12	45,4	50/3	-	-
	Ж	-	-	-	-	-	-	-	-	3,0	3,5
	З	-	-	-	-	-	-	-	-	0,4	0,1
И	-	-	-	-	-	-	-	-	1,0	1,1	
5	А	3,0...10,1	3,27...8,2	50...200	0,15...0,408	3,95...6,2	65,8...73	92...100	92...100	1300	625
	Б	1,5	2,0	6	100	80	20	400	20	$3 \cdot 10^{-12}$	$4 \cdot 10^{-11}$
	В	70/60	60/50	40/2	46/46	24/50	20/3	45/3	45/3	-	-
	Г	80	60	45	34	40	26	40	40	-	-
	Д	0,8	1,6	120	9,0	7,0	150	6 500	150	-	-
	Е	60/6	70,8	60/10	40/12	50/10	35/10	35/4	45/5	-	-
	Ж	-	-	-	-	-	-	-	-	9,0	-
	З	-	-	-	-	-	-	-	-	1,2	2,0
И	-	-	-	-	-	-	-	-	1,6	0,4	
											1,6

Продолжение табл. 21

1	2	3	4	5	6	7	8	9	10	11	12
a→ b↓		1	2	3	4	5	6	7	8	9	0
6	А	4,9...9,1	3,3...8,4	350...600	0,15...0,28	3,95...6,2	87,5...108	84...92	84...92	1200	1500
	Б	1,9	2,5	9	200	120	20	400	15	$2 \cdot 10^{-13}$	$4 \cdot 10^{-13}$
	В	60/50	60/40	44/2	26/26	14/30	22/2,5	40/3	50/3	-	-
	Г	70	80	40	26	34	34	30	40	-	-
	Д	1,5	3	240	10,0	9,0	240	6 000	160	-	-
	Е	70/8	70/12	56/12	26/12	60/8	40/12	40/4	50/5	-	-
	Ж	-	-	-	-	-	-	-	-	2,0	-
	З И	- -	- -	- -	- -	- -	- -	- -	- -	0,3 1,0	2,5 0,3 1,4
7	А	1,1...3,0	7,1...14	150...370	0,15...0,28	3,95...6,2	87,5...108	76...84	76...84	1550	750
	Б	1,5	3,0	20	300	200	25	350	15	$5 \cdot 10^{-11}$	$7 \cdot 10^{-11}$
	В	65/70	60/56	24/3	20/20	12/34	40/2,7	50/3	45/2,5	-	-
	Г	75	70	34	26	30	40	35	30	-	-
	Д	1	3	120	8,0	10,0	220	5 000	170	-	-
	Е	80/12	60/8	54/10	30/12	26/12	60/10	45/3	45/4	-	-
	Ж	-	-	-	-	-	-	-	-	2,5	-
	З И	- -	- -	- -	- -	- -	- -	- -	- -	0,3 1,0	2,6 0,2 1,1-
8	А	14,5...18	2,45...6,3	200...500	0,15...0,28	3,95...6,2	87,5...108	58...66	58 66	2 000	10 000
	Б	3,0	2	9	150	50	30	300	10	$5 \cdot 10^{-12}$	10^{-13}
	В	60/60	55/40	36/4	46/46	26/60	30/3	45/2,5	40/3	-	-
	Г	8	60	40	34	40	40	40	35	-	-
	Д	3	2	240	7,0	6,0	150	4500	140	-	-
	Е	70/8	60/8	56/10	40/12	60/8	32/12	35/3	45/4	-	-
	Ж	-	-	-	-	-	-	-	-	0,8	0,5
	З И	- -	- -	- -	- -	- -	- -	- -	- -	0,2 1,4	0,1 1,3

1	2	3	4	5	6	7	8	9	10	11	12
a → b↓	-	1	2	3	4	5	6	7	8	9	0
9	А	2,5...12,0	3,4...9,6	100...250	0,15...0,28	0,52...1,6	87,5...108	48...56,5	48,5...56,6	1 500	700
	Б	4	5	6	50	80	25	300	10	10^{-12}	10^{-11}
	В	50/60	68/55	30/2,5	60/60	45/50	26/2	40/2,5	50/2,5	-	-
	Г	70	80	34	40	50	40	30	40	-	-
	Д	2	3	200	6,0	7,0	150	4 500	150	-	-
	Е	60/70	80/10	60/12	60,8	50/10	32/12	40/3	50/4	-	-
	Ж	-	-	-	-	-	-	-	-	1,3	1,0
	З	-	-	-	-	-	-	-	-	0,3	0,1
И	-	-	-	-	-	-	-	-	1,1	1,2	
0	А	1,5...2,1	2,7...6,6	60...180	0,52...1,6	9,5...12,1	87,5...108	206...214	206...214	1800	800
	Б	2,1	2,6	7	200	150	30	400	40	$2 \cdot 10^{-13}$	$6 \cdot 10^{-11}$
	В	50/60	68/55	30/2,5	60/60	45/55	25/2	40/2,5	50/2,5	-	-
	Г	60	80	45	26	40	45	35	35	-	-
	Д	2	3	200	2,0	7,0	220	4500	150	-	-
	Е	60/10	80/10	60/12	60/12	50/10	35/12	40/3	50/4	1,3	1,0
	Ж	-	-	-	-	-	-	-	-	0,3	0,1
	З	-	-	-	-	-	-	-	-	1,1	1,2
И	-	-	-	-	-	-	-	-	-	-	

ПРИЛОЖЕНИЕ 1. МЕТОДИЧЕСКИЕ УКАЗАНИЯ ПО ПРОЕКТИРОВАНИЮ РЭА В САПР P-CAD 200X

Построение условного графического обозначения (УГО) электрорадиоэлемента (ЭРЭ)

1. Основные правила построения УГО ИМС:

- входные выводы ИМС располагать слева, а выходные, двунаправленные и выводы питания – справа от контура УГО;
- ширину контура УГО ИМС принимать 140 DBU;
- длину линий всех выводов принимать равной 30 DBU;
- расстояние между линиями выводов и контуром УГО ИМС принимать равным 20 DBU;
- обозначение функции ИМС (например, для аналогового компаратора напряжения - = =) располагать в основном поле УГО, в верхней его части; высота букв – 20 DBU;
- обозначение имен выводов (например, NC, +U) располагать в соответствующем информационном поле внутри контура напротив соответствующего вывода; высота букв – 15 DBU;
- высота цифр, соответствующих номерам выводов, – 15 DBU.

Рис.1. УГО ИМС 521СА3	На рис. 1 изображен эскиз УГО ИМС аналогового компаратора напряжения 521СА3, рассматриваемого в качестве примера в приведенных ниже методических указаниях. Все размеры проставлены в DBU (Data Base Unit – единица измерения базы данных). <hr/> Примечание: в метрической системе измерения $10DBU=2,5$ мм, а в дюймовой $10DBU=2,54$ мм.
-----------------------	---

2. Запуск и настройка графического редактора Schematic системы P-CAD 200x

2.1. Выбрать Пуск/Программы/.../P-CAD 200x/Schematic.

2.2. Выбрать в основном меню редактора Schematic пункт Options/Configure...

2.3. В открывшейся панели в сегменте Units установить опцию **mm** и нажать кнопку ОК.

2.4. Проконтролируйте в строке состояния, которая находится внизу под рабочей областью, в окне Grid Select шаг сетки. Он должен быть равным 2.54 мм. Если шаг сетки не равен 2,54 мм, то выберите его, нажав на стрелочку справа от окна из открывшегося списка. Если в предлагаемом списке нет варианта 2,54, выполните пункты 2.5–2.6.


***Примечание:** шаг координатной сетки 2.54 мм отличается на 0.04мм от установленного ГОСТом России. Однако, если при создании схемы электрической принципиальной используются библиотеки УГО системы P-CAD, то целесообразно использовать именно шаг 2,54 мм.*

2.5. Выбрать в основном меню редактора Schematic (рисунок 2) пункт Options/Grid.... В открывшейся панели (рисунок 6) в окне Grid Spacing введите число 2,54 и нажмите кнопку Add, затем кнопку ОК.


2.6. С помощью кнопок + и (или) – основной или дополнительной клавиатуры установите масштаб изображения так, чтобы расстояние между точками координатной сетки в рабочей области было минимальным.

2.7. Выберите в основном меню редактора Schematic пункт Options/Display.... В сегменте Cursor Style панели настройки дисплея установите опцию Large Cross. При такой настройке, курсор в рабочей области приобретает вид перекрестия из вертикальной и горизонтальной линий белого цвета.


3. Построение УГО ЭРЭ на основе построенного вручную эскиза

3.1. Нажмите кнопку  (Place Line) на панели инструментов слева от рабочей области и переведите курсор в центр рабочей области, совместив перекрестие линий курсора с одной из точек сетки.

3.2. Построение УГО начните с прочерчивания верхней горизонтальной линии контура УГО. Для этого, нажмите левую кнопку манипулятора мышь (в **дальнейшем ММ**) и, не отпуская кнопки, проведите горизонтальную линию необходимой длины (14 делений). Зафиксируйте линию, отпустив левую кнопку ММ. Прервите процесс ввода линий контура УГО нажав правую кнопку ММ. Проведенная линия приобретет цвет рабочего слоя (бирюзовый).

3.3. Нажмите кнопку  (Place Pin) на панели инструментов. В появившейся одноименной с кнопкой панели, при вводе обычных выводов УГО, нажмите кнопку ОК. Панель свернется. Переведите курсор в рабочую область в


свободное от построения УГО место и совместите перекрестие с точкой сетки. Нажмите однократно левую кнопку ММ, переместите перекрестие на 2 шага сетки вниз, снова нажмите однократно левую кнопку ММ и т.д.. После каждого нажатия от выбранной точки вправо появляется необходимый вывод УГО. Для смены типа вывода УГО нажмите правую, а затем левую кнопки ММ. В появившейся панели Place Pin, в сегменте Display Characteristics в одном из окон выберите необходимый тип вывода. Например, если необходим вывод с инверсией, в окне Outside Edge выберите тип Dot и затем нажмите ОК. Окно свернется. Поместите курсор в необходимое место и нажмите левую кнопку ММ. Выполнение этого этапа завершится после ввода всех выводов УГО.

3.4. Нажмите кнопку  (Select), которая находится в линейке пиктограмм наиболее часто используемых команд основного меню P-CAD, и выделите с помощью курсора входные выводы УГО. Выделение можно осуществить совмещением курсора поочередно со всеми необходимыми выводами и нажатием левой кнопки ММ при удержании кнопки Shift на клавиатуре. Выделенные выводы необходимо повернуть на 180 градусов. Для этого дважды нажмите клавишу с буквой R. По завершению поворота выводов нажмите и, не отпуская левую кнопку ММ, переместите с помощью ММ входные выводы так, как это показано на рис. 2. Выделите аналогичным образом выходные выводы и транспортируйте их к правой вертикальной линии УГО, как это показано на рис. 2.

3.5. Завершите построение контура и остальных разделительных линий УГО, используя указания п. 1. (Пример на рис. 3).

Рис.2. Размещение входных и выходных выводов УГО

Рис. 3. УГО после выполнения п. 3.5

3.6. Нажмите в панели инструментов кнопку  (Place Text) и поместите курсор в информационное поле выходных выводов УГО напротив, например, третьего сверху вывода. Затем, нажатием левой кнопки ММ активизируйте панель Text Properties. В окне для текста введите имя вывода (например, NC), в сегменте Justification выберите центральную опцию и затем нажмите кнопку Text Styles. В результате откроется панель Options Text Styles. Нажмите кнопку Add, в результате откроется другая панель Add Text Style. В сегменте для текста Style Name введите имя стиля текста, который в дальнейшем будет использован для ввода имен выводов, и нажмите кнопку ОК. В результате откроется панель Text Style Properties. В текстовом окне Height сегмента Stroke Font Properties введите высоту букв 15DBU, а затем нажмите кнопку ОК. Произойдет возврат в панель Options Text Style. Закрытие этой панели выполните нажатием кнопки Close. При этом название панели Text Properties изменится на Place Text. Ввод имени завершите нажатием кнопки Place. Окно закроется, а в выбранном месте информационного поля появится введенное имя вывода заданного размера. Для ввода остальных имен достаточно поместить указатель в нужное место, нажать левую кнопку ММ, в текстовом окне панели Place Text ввести новое имя и нажать кнопку Place.

3.7. Введите в верхнюю часть центрального поля функциональное назначение ИМС (в используемом примере компаратора напряжения) в соответствии с требованиями ГОСТа. При этом необходимо использовать другой стиль текста, размер букв которого по высоте должен составлять 20DBU.



3.8. Для привязки создаваемого УГО к указателю ММ (при вводе УГО ЭРЭ в процессе создания электрических схем) нажмите кнопку  (Place Ref Point) на панели инструментов, совместите курсор с центром верхнего входного вывода и нажмите левую кнопку ММ. В результате должно получиться так, как показано на рис. 4.

Рис. 4. УГО после выполнения пунктов 3.6-3.8	Рис.5. УГО после выполнения пункта 3.9

Результат выполнения п.п. 5.6–5.8 для используемого примера представлен на рисунке 16.

6.9. Для ввода атрибутов нажмите кнопку  (Place Attribute) на панели инструментов, при этом откроется одноименная панель. В среднем окне с именем Name выберите атрибут RefDes, а в сегменте Justification выберите центральную опцию и нажмите левую кнопку MM. После закрытия панели Place Attribute укажите место для атрибута RefDes над УГО, как показано на рис. 5, и нажмите левую кнопку MM. Надпись {RefDes} появится в указанном месте и одновременно откроется окно Place Attribute. Выберите атрибут Type и разместите его так, как показано на рис. 5. Ввод атрибутов завершите нажатием кнопки Esc на клавиатуре.

3.10. Пронумеруйте выводы УГО в соответствии со справочной информацией. С этой целью выделяйте указателем необходимый вывод (выделенный вывод меняет цвет) и нажатием правой кнопки открывайте меню, в котором выбирайте пункт Properties. В результате этого откроется панель Pin Properties. Введите в текстовые окна Pin Number и Default Pin Des порядковый номер вывода УГО, затем ОК.

Примечание: другой (полуавтоматизированный) способ нумерации состоит в выборе в основном меню пункта *Utils/Renumber*. В результате откроется панель *Utils Renumber*, в котором выберите опцию *Pin Number* в сегменте *Type*. В текстовых окнах *Starting Number* и *Increment Value* числовые значения должны быть равны 1 (рис. 22). После этого наводите


указатель на необходимый вывод, в порядке возрастания нумерации, нажимайте левую кнопку ММ и переходите к следующему выводу.

3.11. Сохраните созданное УГО в своей библиотеке. Для этого выполните следующие действия. В основном меню выберите пункт Library/New... и в открывшейся панели введите имя создаваемой библиотеки, а также выберите место дислокации (размещения) библиотеки.

Примечание: если библиотека уже создана, пункт 3.11 не выполняется.

3.12. Подключите вновь созданную или уже существующую библиотеку, используя пункт основного меню Library/Setup.

3.13. Перемещая указатель, предварительно нажимая и удерживая левую кнопку ММ, охватите в прямоугольник все, что относится к созданному УГО. После этого отпустите левую кнопку ММ. Выберите пункт меню Library/Symbol Save As.... В открывшейся панели введите в текстовое окно Symbol имя ЭРЭ, УГО которого создавалось. Установите также галочку (флажок) в окне Create Component и нажмите кнопку ОК. Откроется панель Save Component As (рисунок 29), в которой подтвердите желание сохранить УГО нажатием кнопки ОК.

3.14. Проверьте результат выполнения работы по созданию УГО ЭРЭ. Для этого, нажмите кнопку  (Place Part). Откроется панель размещения УГО. Нажмите в этой панели кнопку Browse. В панели Place Part появится окно с изображенным УГО. Введите в текстовое окно RefDes символы DA1 и нажмите кнопку ОК. Панель Place Part закроется, а в рабочей области появится очертание УГО, “привязанное” к указателю верхним входным выводом. Щелкните левой кнопкой ММ при нахождении указателя в рабочей области, в результате появится созданное УГО с именем DA1. Переместите указатель в свободное место и снова нажмите левую кнопку ММ. В рабочей области появится второе изображение УГО с именем DA2. Соедините два любых вывода ИМС DA1 и DA2 линией, используя инструмент Place Wire. Выделите одну из ИМС и переместите в другое место. При этом линия, соединяющая обе ИМС, изменится как “резиновый жгутик”.

Примечание: если п. 3.14 выполнить не удалось означает что допущена ошибка (ошибки) при создании УГО ЭРЭ. Для устранения ошибок выполните п. 3.15-3.18.

3.15. Выбрать Пуск/Программы/.../P-CAD 200x/Symbol Editor.

3.16. Выбрать в основном меню редактора Symbol Editor пункт Symbol/Open и открыть библиотеку (<имя>.lib) с созданным УГО ЭРЭ.


3.17. Внести исправления в УГО ЭРЭ, используя инструменты, расположенные левее рабочей области (они такие же, как и в редакторе Schematic).

3.18. Сохранить исправленное УГО ЭРЭ, используя пункт основного меню Symbol/Save AS. В открывшейся панели Symbol Save To Library в окне Create Component поставьте флажок, затем нажмите кнопку ОК. Редактор предупредит о том, что такое УГО уже имеется и предложит заменить. Подтвердите замену.

6. 19. Создайте УГО других ЭРЭ, отсутствующих в библиотеках системы P-CAD 200x, но необходимых для построения схемы электрической принципиальной. Для этого повторите действия в соответствии с пп.3.1 –3.11.

Построение схемы электрической принципиальной


1. Размещение УГО на поле чертежа

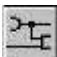
1.1. Нажмите кнопку  (Place Part) и в открывшейся одноименной с командой панели Place Part нажмите кнопку Library Setup. Это, в свою очередь, вызовет открытие панели Library Setup. Нажмите кнопку Add. В результате откроется панель Library File Listing. Откройте необходимую директорию и необходимый библиотечный файл с созданными при выполнении первого этапа работы УГО ЭРЭ.

1.2. Повторите п. 1.1, подключив при этом необходимые библиотеки системы P-CAD 200x. Библиотеки находятся в директории ... \P-CAD 200x\LIB\... .

1.3. Выберите и разместите на поле чертежа УГО необходимых ЭРЭ.

2. Ввод электрических связей схемы

2.1. Активизируйте команду  (Place Bus). Нарисуйте необходимые шины как это показано на рисунке 6 в качестве примера. Расстояние между выводами УГО и шиной должно быть не менее 40 DBU.

2.2. Активизируйте команду  (Place Wire). Введите электрические связи между шинами и контактами УГО ИМС компаратора напряжения, между шинами и разъемом. С этой целью поместите указатель на окончание вывода ИМС и нажмите левую кнопку MM (при этом изменится вид курсора), затем переместите указатель на шину по кратчайшему направлению и повторно

нажмите левую кнопку ММ. Появится линия красного цвета, соединяющая вывод ИМС и шину, а курсор приобретет прежний вид. Способ вхождения электрических линий в шину выбирается в пункте Options/Display основного меню редактора в сегменте Bus Connection Mode.

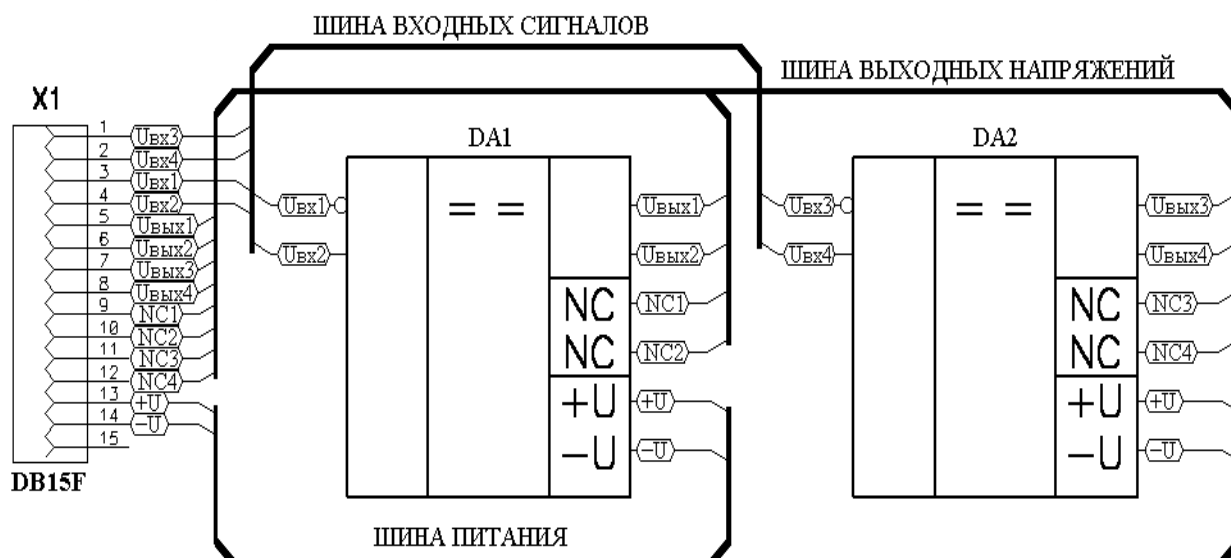



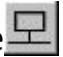
Рис.6. Пример построения схемы электрической принципиальной

3. Присвоение имен элементам


3.1.Активизируйте команду  (Select) и укажите курсором на первое слева УГО ИМС, нажмите левую кнопку ММ. В текстовом окне Rev Des открывшейся панели Place Part укажите позиционное обозначение DA1.

3.2.Повторите п. 3.1 поочередно для остальных УГО ИМС и разъема, присвоив им позиционные обозначения DA2, DA3 и т.д. Разъему присвоить имя X1.

4. Присвоение имен электрическим цепям и шинам

4.1.Нажмите  (Place Port), установите указатель на окончание вывода УГО ИМС и нажмите левую кнопку ММ. Откроется панель Place Port. В текстовом окне Net Name укажите имя электрической цепи. В случае ввода имен цепей, отличающихся цифрой, поставьте флажок в сегменте Increment Port Name. Выберите также опции Two Pin, Long, Horizontal, затем нажмите кнопку ОК и укажите на цепь, которой надо присвоить имя.

4.2.Повторите п. 4.1 для всех цепей в соответствии со схемой принципиальной электрической.

4.3.Активизируйте команду  (Select) и укажите курсором на одну из шин, нажмите левую, а затем правую кнопку ММ. Откроется панель Bus Properties. В

тестовом окне Bus Name введите имя шины, в опции Display поставьте флажок. Размер шрифта установите 20 DBU, используя кнопку Text Styles и свойства (Properties) Wire Styles.

4.4. Повторите п. 4.3 для всех шин в соответствии со схемой принципиальной электрической.

5. Сохранение созданной схемы.

Активизируйте команду File/Save As..., выберите директорию и введите с клавиатуры имя файла, а затем нажмите ОК.

Создание посадочного места ЭРЭ (например, ИМС с DIP-корпусом)

1. Основные правила построения посадочного места DIP-корпуса

При создании посадочного места DIP-корпуса (Dual Inline Package) необходимо учесть:

- количество контактов четно;
- контакты расположены в два ряда.
- если контактов меньше 24, то расстояние между центрами контактных площадок (см. пример на рис. 7) $L = 30\text{DBU}$. Если контактов больше 24, то $L = 60\text{DBU}$;
- шаг расположения контактных площадок равен 10DBU .

2.1. Загрузите графический редактор PCB путем выбора Пуск/Программы/.../P-CAD 200х/PCB

2.2. Выберите в основном меню редактора PCB пункт Options/Configure... . В открывшейся панели в сегменте Units закладки General установить опцию **mm** и нажать кнопку ОК.

2.3. Проконтролируйте в строке состояния, которая находится внизу под рабочей областью, в окне Grid Select шаг сетки. Он должен быть равным 2,54мм. Если шаг сетки не равен 2,54 мм, то выберите его, нажав на стрелочку справа от окна, из открывшегося списка.

2.4. С помощью кнопок + и (или) – основной или дополнительной клавиатуры установите масштаб изображения так, чтобы расстояние между точками сетки было минимальным.

2.5. Проконтролируйте в окне Select Layer строки состояния рабочий слой TOP. Если активен другой слой, то выберите TOP, нажав на стрелочку справа от окна, из открывшегося списка.

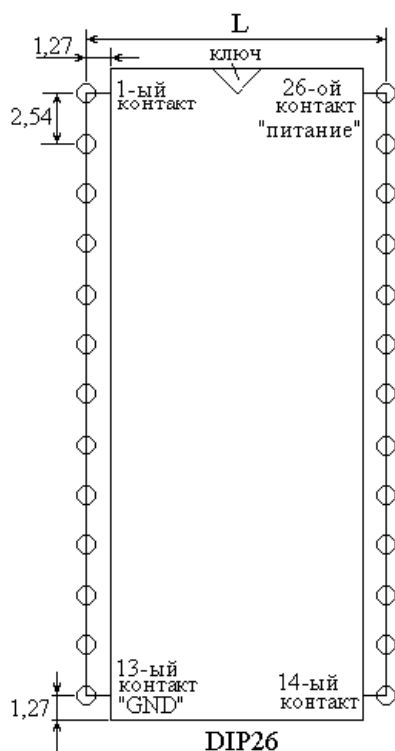


Рис. 7. Посадочное место DIP-корпуса на 26 контактов


Примечание: совокупность расположения контактных площадок для установки компоненты на печатной плате называется посадочным местом. Посадочное место определяет тип и координаты контактных выводов ЭРЭ. В редакторе РСВ, как и в Schematic, $10DBU=2,54$ мм в дюймовой системе измерения и 2,5 мм в метрической системе.

2. Запуск и настройка графического редактора РСВ

2.6. С помощью команды Options/Pad Style проверьте стиль (тип) контактных площадок. По умолчанию (Default) контактные площадки имеют вид кольца, что соответствует DIP-корпусам ИМС (корпус со штыревыми выводами). Для изменения стиля нажмите кнопку Modify (Simple), в открывшейся панели Modify Pad Style в текстовом окне Shape с помощью скроллинга выберите из списка необходимый тип контактной площадки.

Примечание: для планарных корпусов ИМС и других ЭРЭ поверхностного монтажа используются стили Rectangle, Rounded Rectangle и Oval.

3. Создание посадочного места ИМС ОЗУ

3.1. Нажмите кнопку  (Place Pad), совместите указатель с точкой координатной сетки в рабочей области и нажмите левую кнопку MM. Вокруг


выбранной точки появится кольцо. Переместите указатель на следующую точку координатной сетки, расположенную ниже, и снова нажмите левую кнопку ММ. В результате появится вторая контактная площадка. Аналогичным образом введите все контактные площадки левого ряда, затем переместите указатель вправо на расстояние L и, перемещаясь снизу вверх, введите контактные площадки правого ряда.


Примечание: результат выполнения п.3.1 для рассматриваемого в качестве примера корпуса DIP-26 представлен на рис. 8.


3.2. Выполните нумерацию контактных площадок последовательностью натуральных целых чисел, начиная с единицы. Первой считается контактная площадка верхняя в левом ряду (напротив ключа). Обход контура посадочного места осуществляется против часовой стрелки. Используйте для этого команду основного меню `Utils\Renumber`, при выполнении которой откроется одноименная панель. В сегменте `Type` установите опцию `Pad Num`. В текстовых окнах `Starting Number` и `Increment Value` должны быть единицы. Наведите курсор на первую контактную площадку и нажмите левую кнопку ММ, затем на вторую и т. д., при этом цвет контактных площадок изменится.

3.3. Установите шаг координатной сетки 1,27 мм используя пункт основного меню `Options/Grids`. Для этого в открывшейся одноименной панели `Options Grids` в текстовом окне `Grid Spacing` введите число 1,27 и нажмите `Add`.

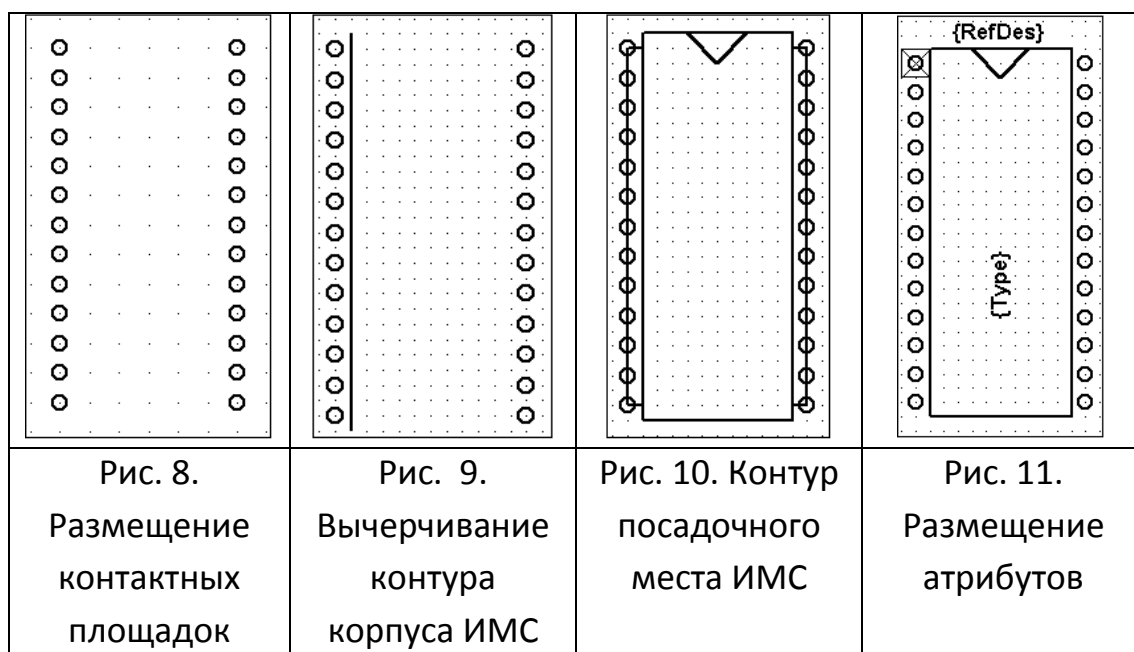
3.4. В окне `Select Layer` строки состояния установите слой `Top Silk`.

3.5. Нажмите кнопку  (`Place Line`) на панели инструментов слева от рабочей области и переведите курсор в рабочую область, совместив курсор с точкой координатной сетки, находящейся на один шаг вправо и на один шаг вверх от первой контактной площадки. Проведите вниз линию контура ИМС так, как показано на рис. 9. Проведите остальные линии контура и линии ключа корпуса ИМС. В результате, должно получиться так, как показано на рис. 10.

3.6. Для привязки создаваемого посадочного места к курсору нажмите кнопку  (`Place Point`) на панели инструментов, совместите курсор с центром верхней левой контактной площадки и нажмите левую кнопку ММ. В результате должно получиться так, как показано на рис. 11.

3.7. Для ввода атрибутов нажмите кнопку  (`Place Attribute`) на панели инструментов, при этом откроется одноименное окно. В средней колонке `Name` выберите атрибут `RefDes`, а в сегменте `Justification` выберите центральную

опцию и нажмите левую кнопку MM. После закрытия окна Place Attribute укажите место для атрибута RefDes над посадочным местом корпуса ИМС, как показано на рис. 11, и нажмите левую кнопку MM. Надпись {RefDes} появится в указанном месте и, одновременно откроется окно Place Attribute. Выберите атрибут Type и разместите его так, как показано на рис.11. Ввод атрибутов завершите нажатием кнопки Esc на клавиатуре.



3.8. Сохраните созданное посадочное место в своей библиотеке. Для этого выполните следующие действия. В основном меню выберите пункт Library/New... и в открывшемся окне введите имя создаваемой библиотеки, а также выберите место дислокации (размещения) библиотеки.

Примечание: если библиотека уже создана, пункт 3.8 не выполняется.

3.9. Подключите созданную или уже существующую библиотеку, используя пункт основного меню Library/Setup.

3.10. Перемещая указатель, предварительно нажимая и удерживая левую кнопку MM, охватите в прямоугольник все, что относится к созданному посадочному месту ИМС. После этого отпустите левую кнопку MM. Выберите пункт меню Library/Pattern Save As.... В открывшейся панели введите в текстовое окно Pattern имя ИМС, посадочное место которого создавалось. Установите также галочку (флажок) в окне Create Component и нажмите ОК. Откроется панель Save Component As, в которой подтвердите желание сохранить посадочное место нажатием кнопки ОК.

3.11 Проверьте результат выполнения работы по созданию посадочного места ЭРЭ. Для этого полностью очистите рабочую область, затем нажмите кнопку  (Place Component). Откроется одноименная панель Place Component. В окне Component Name введите, если необходимо, имя созданного посадочного места, при этом в окне Pattern отображается изображение посадочного места ИМС. Введите в текстовое окно Ref Des символы DA1 и нажмите кнопку ОК. Панель Place Component закроется, а в рабочей области появится очертание посадочного места, “привязанное” к указателю верхней контактной площадкой. Щелкните левой кнопкой ММ при нахождении указателя в рабочей области, в результате появится созданное посадочное место ИМС с именем DA1. Переместите указатель в свободное место и снова нажмите левую кнопку ММ. В рабочей области появится второе посадочное место ИМС с именем DA2. Соедините две любые контактные площадки ИМС DA1 и DA2 линией, используя инструмент Place Connection.

Примечание: в случае, если допущена и обнаружена ошибка при создании посадочного ЭРЭ, выполните пп. 3.12-3.15.

3.12. Выбрать Пуск/Программы/.../P-CAD 200x/Pattern Editor.

3.13. Выбрать в основном меню редактора Pattern Editor пункт Pattern/Open и открыть библиотеку (<имя>.lib) с созданным посадочным местом ЭРЭ.

3.14. Внести исправления в посадочное место ЭРЭ, используя инструменты, расположенные левее рабочей области (они такие же, как и в редакторе PCB).

3.15. Сохранить исправленное посадочное место ЭРЭ, используя пункт основного меню Pattern/Save AS. В открывшейся панели Pattern Save To Library в окне Create Component поставьте флажок, затем нажмите кнопку ОК.


Проектирование печатной платы

1. Настройка графического редактора PCB

1.1. Подключите библиотеку с созданными посадочными местами, используя пункт основного меню Library/Setup. Подключите также библиотеку Connect, находящуюся в директории LIB системы PCAD 200x.

2.2. Проконтролируйте в окне Select Layer строки состояния рабочий слой TOP. Если активен другой слой, то выберите TOP, нажав на стрелочку справа от окна, из открывшегося списка.

2. Проектирование конструктива печатной платы

2.1. Нажмите кнопку  (Place Component). Откроется одноименная панель Place Component. В окне Component Name введите имя необходимого посадочного места, при этом в окне Pattern отображается изображение посадочного места ЭРЭ. Введите в текстовое окно Ref Des символы позиционного обозначения DA1 и нажмите кнопку ОК. Панель Place Component закроется, а в рабочей области появится очертание посадочного места, “привязанное” к указателю верхней контактной площадкой. Щелкните левой кнопкой ММ при нахождении указателя в рабочей области, в результате появится созданное посадочное место ИМС с именем DA1. Переместите указатель по горизонтали вправо на величину, превышающую ширину корпуса ИМС на 40DBU и снова нажмите левую кнопку ММ. В результате появится второе посадочное место ИМС с именем DA2. Если количество контактов посадочного места ИМС менее 30, введите аналогичным образом еще два посадочных места.

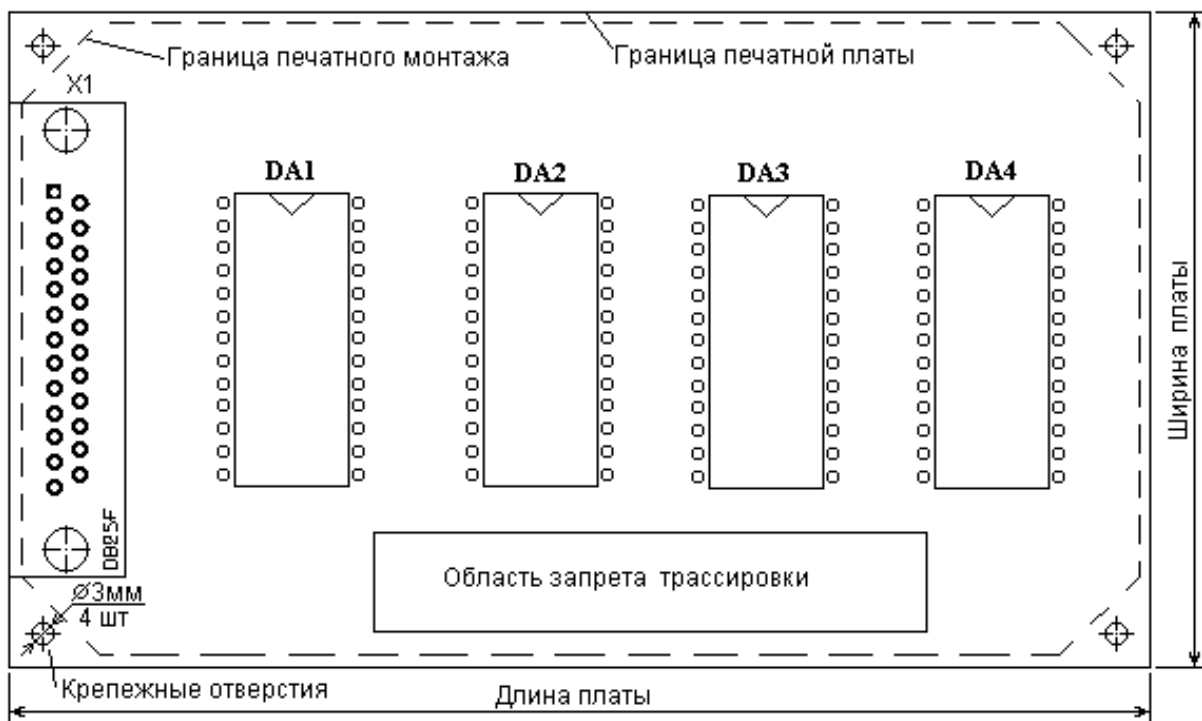



Рис. 12. Пример печатной платы (вид сверху)


2.2. Нажмите кнопку  (Place Component). Используя скроллинг текстового окна Library открывшейся панели Place Component выберите библиотеку Connect, а затем в тестовом окне Component Name укажите имя посадочного места необходимого разъема (в рассматриваемом примере DB25F). Разместите посадочное место разъема в рабочей области так, как показано на рис. 12. Введите позиционное обозначение посадочного места разъема X1.

2.3. В окне Select Layer строки состояния установите слой Board.

2.4. Используя пункт основного меню Place/Cutout введите контур печатной платы так, как показано на рис. 12, т.е. с учетом требования использования четырех крепежных отверстий и краевого разъема косвенного сочленения.


2.5. Измените слой Board на Top и, используя пункт основного меню Place/Keepout, введите границу печатного монтажа.

2.6. Используя пункт основного меню Place/Polygon введите область запрета трассировки.

2.7. Определите, используя пункт основного меню Edit\Measure или пиктограмму  (Measure), габариты печатной платы.

2.8. Сохраните результаты проектирования, используя пункт основного меню File/Save As...

3. Подготовка печатной платы к трассированию токопроводящего рисунка

3.1. Нажмите на панели инструментов кнопку  (Place Connection), затем установите указатель на первую контактную площадку разъема X1, нажмите и, не отпуская левую кнопку MM, переместите указатель на соответствующую контактную площадку ИМС DA1. При этом за курсором будет тянуться “резиновый жгутик”. Отпустите левую кнопку и введите в тестовом окне New net name открывшейся панели Net Name имя первой цепи, например Uvx1, затем нажмите кнопку ОК. Вместо белого жгутика появится синяя линия. Продолжите подключение первой контактной площадки разъема к соответствующим контактным площадкам остальных ИМС. При этом запроса на ввод имени цепи не последует.

3.2. Соедините остальные контактные площадки разъема X1 к соответствующим контактным площадкам ИМС DA1-DA4.

4. Трассировка токопроводящего рисунка

4.1. Выберите в основном меню редактора PCB пункт Route/Autorouters, затем в текстовом окне Autorouter открывшейся панели Route Autorouters выберите имя автотрассировщика Quick Route, Shape Route или иной трассировщик и нажмите кнопку ОК. На запрос ответьте утвердительно.

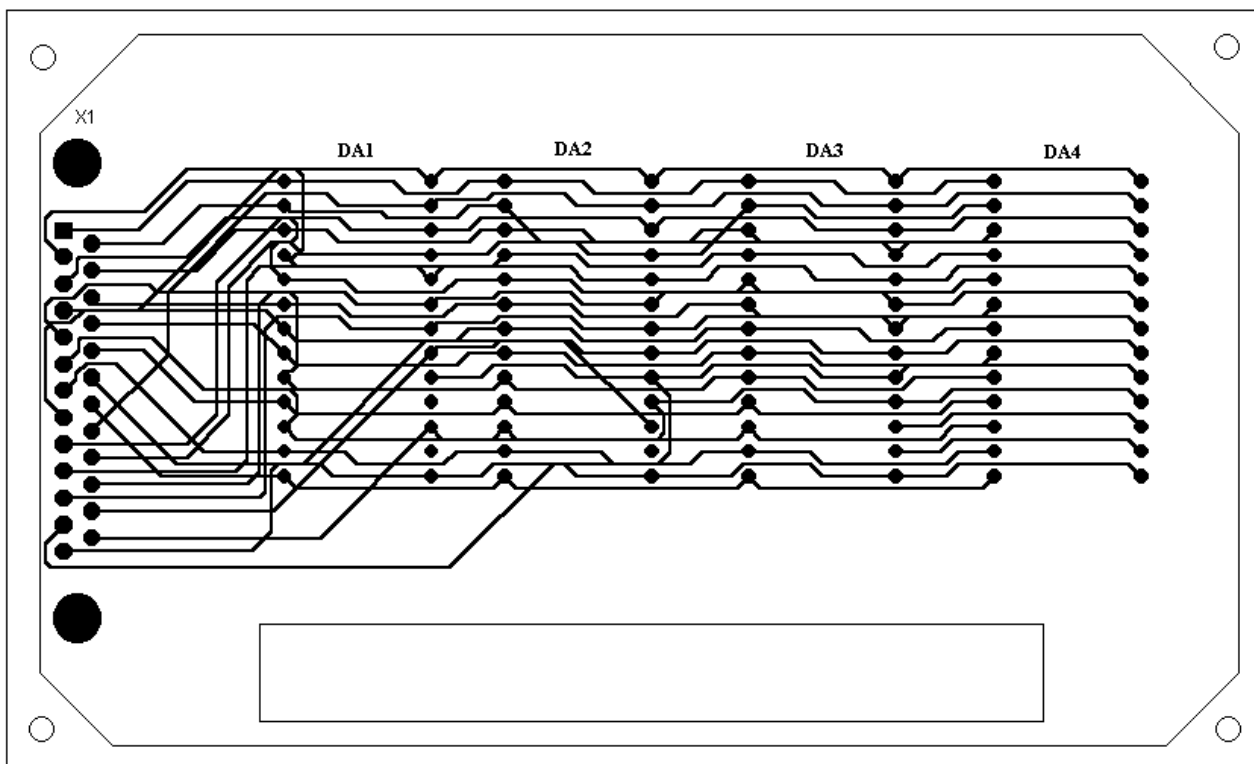


Рис. 13 Результат работ автотрассировщика (пример)

Примечание: при запуске автотрассировщика автоматически сохраняется файл конструктива печатной платы (<имя>.pcb).

4.2. Автотрассировщик после выполнения прокладки проводников печатного монтажа сохраняет результат (рис. 13) в файле с именем, отличающимся от <имя>.pcb приставкой R.

4.3. Если трассировщик не смог выполнить прокладку всех проводников токопроводящего рисунка, выберите другой трассировщик из списка в текстовом окне Autorouter. Если и в этом случае не удастся выполнить прокладку всех цепей, закройте окно трассировщика и откройте файл через пункт File основного меню редактора PCB, созданный при выполнении пункта 3. Измените местоположение посадочных мест на плате и повторите п. 4.1

ПРИЛОЖЕНИЕ 2. ИНТЕГРАЛЬНЫЕ МИКРОСХЕМЫ ДЛЯ РАДИОТРАКТА ВЕЩАТЕЛЬНЫХ ПРИЕМНИКОВ

Интегральные микросхемы для радиотракта вещательного приемника выпускаются многими ведущими фирмами мира. Они отличаются назначением (для АМ-, ЧМ- и совмещенных приемников), составом и характеристиками. Ниже приведен состав ИМС, выпускаемых отечественной промышленностью, фирмой Philips и фирмой Sony.

ИМС, предназначенные для построения только АМ-приемников, закончены с функциональной точки зрения (табл. П2.1). Во многих из них есть радиочастотный тракт и преобразователь частоты. Часто предоставляется возможность построения тюнеров с двойным преобразованием частоты. Все ИМС снабжаются трактами АРУ. Редко встречаются элементы системы бесшумной настройки, что связано с потенциально невысоким качеством приема АМ - сигналов. Дополнительные системы (АПЧ, схема измерения уровня сигнала и др.) строятся практически так же, как и в ЧМ - трактах.

Анализ данных для микросхем ЧМ - приемников позволяет сделать ряд выводов. Каскады предварительного усиления низкочастотных сигналов в микросхемах ЧМ - приемников используются редко, в основном в схемах, предназначенных для работы с монофоническими аудиосигналами.

Многие производители ИМС не включают в них каскады УРЧ. Это связано с высокими значениями частот УКВ - FM - диапазонов. В качестве УРЧ и преобразователя частоты используются дополнительные гибридные интегральные модули, содержащие указанные узлы вместе с избирательными фильтрами и элементами перестройки. Для построения преселекторов радиоприемников диапазонов УКВ и FM можно использовать ИМС типов К174ХА15, АН7205, ТА7335, ВА4402 и другие. В ИМС ЧМ - приемников довольно редко встраиваются системы АРУ. Это связано с малым уровнем флуктуаций принимаемых радиосигналов в диапазонах УКВ - FM. В отсутствие АРУ можно рекомендовать ступенчатую регулировку чувствительности при переходе с ближних станций на дальние и наоборот.

Элементы встроенных систем АПЧ встречаются нечасто. Эту функцию обычно выполняют внешние микросхемы цифровых синтезаторов частоты на основе систем ФАПЧ.

Во многих ИМС имеется схема измерения уровня сигнала. Она оценивает уровень сигнала ПЧ и формирует разрешающий потенциал на выходе при достаточной величине этого уровня. Схема измерения уровня сигнала используется для работы вспомогательных систем радиоприемника: сканирование диапазона, бесшумная настройка, декодирование сигнала.

Для совмещенного тракта АМ/ЧМ приемников выпускаются К174ХА10, КФ174ХА55, ТЕА5570, ТЕА5591, СХА1019, СХА20111, СХА1191, СХА1030 и многие другие.

Микросхемы для построения АМ - приемников

Состав микросхемы	Тип микросхемы										
	К174ХА2	К175ДА2	ТДА1572	ТЕА6200	ТЕА5550	ТЕА5551	СХА1015	СХА1032	СХА1033	СХА1329	СХА1600
УРЧ	+	-	+	-	+	-	-	+	-	+	+
ПЧ	+	-	+	+	+	+	+	+	+	+	+
УПЧ	+	-	+	+	+	+	+	-	+	+	+
АД	-	+	+	+	+	+	-	+	-	+	+
АРУ	+	+	+	+	+	+	+	+	+	-	+
ИОН	+	-	+	+	+	+	+	+	+	+	-
Схема измерения уровня сигнала	-	-	+	-	-	-	+	-	+	-	-
Предварительный УНЧ	-	-	+	+	-	+	+	+	+	+	+
БШН	-	-	-	-	+	-	-	-	-	-	-

Микросхемы для построения ЧМ - приемников

Состав ИМС	Тип микросхемы												
	К174УР3 К174УР7 К174ХА5 К174ХА6 К174ХА15 К174ХА34							ТДА1574 ТДА1593 ТДА7010 ТЕА5560					
	УРЧ							+		+			
	ПЧ							+		+			
	УПЧ	+	+	+	+			+	+		+	+	
	ЧД	+	+	+	+					+			
	АРУ	+					+	+	+				
	ИОН	+				+	+	+	+		+		
	Схема измерения уровня сигнала				+	+					+	+	+
	Предварительный УНЧ	+	+						+				
	АПЧ				+	+			+				
	БШН				+	+			+			+	+

Библиографический список

1. Аналоговые интегральные микросхемы. Справочник. М.: Радио и связь, 1981. 256 с.
2. Буга Н.Н., Фалько А.И., Чистяков Н.И. Радиоприемные устройства. /Под ред. Н.И. Чистякова. М.: Радио и связь, 1986.
3. Бунин С.С., Яйленко Л.П. Справочник радиолюбителя – коротковолновика. Киев: Техника, 1984. 264 с.
4. Головин О.В. Профессиональные радиоприемные устройства декаметрового диапазона. М.: Радио и связь, 1985. 288 с.
5. Горшелев В.Д., Красноцветова З.Г., Федорцев Б.Ф. Основы проектирования радиоприемников. Л.: Энергия, 1977. 384 с.
6. Калихман С.Г., Левин Я.М. Радиоприемники на полупроводниковых приборах. Теория и расчет. М.: Связь, 1979. 352 с.
7. Кульский А.Л. КВ-приемник мирового уровня. М.: Наука и техника, 2000. 352 с.
8. Микросхемы для бытовой радиоаппаратуры. Справочник /Новаченко И.В., Петухов В.М., Блудов И.П., Юровский А.В. М.: Радио и связь, 1989. 384 с.
9. Нефедов А.В., Аксенов А.И. Элементы схем бытовой радиоаппаратуры. Микросхемы. Справочник. М.: Радио и связь, 1995. 256 с.
10. Основы телевизионной техники. /Лузин В.И., Никитин Н.П., Стефанович В.Г. и др. Екатеринбург: ГОУ ВПО УГТУ-УПИ, 2002. 376 с.
11. Перельман Б.Л. Полупроводниковые приборы. Справочник. М.: НТЦ Микротех, 2000. 176 с.
12. Полупроводниковые приборы. Транзисторы. Справочник. /Под ред. Н.Н. Горюнова. М.: Энергоатомиздат, 1983. 182 с.
13. Проектирование радиолокационных приемных устройств: Учебн. пособие. /А.П. Голубков, А.Д. Далматов, А.П. Лукошкин и др. Под ред. М.А. Соколова. М.: Высш. шк., 1984. 335 с.
14. Проектирование радиоприемных устройств. /Под ред. А.П. Сиверса. М.: Сов. радио, 1976. 488 с.
15. Разработка и оформление конструкторской документации РЭА. Справ. пособие. /Романычева Э.Т., Иванова А.К., Куликов А.С., Новикова Т.П. М.: Радио и связь, 1984. 256 с.
16. Сартасов Н.А., Едвабный В.М., Грибин В.В. Коротковолновые магистральные радиоприемные устройства. М.: Связь, 1971. 288 с.
17. Семенов Б.Ю. Современный тюнер своими руками. М.: Солон-Р, 2001. 352 с.
18. Стандарты предприятия СТП УГТУ-УПИ 1-96. Общие требования и правила оформления дипломных и курсовых проектов (работ). Екатеринбург: ГОУ ВПО УГТУ-УПИ, 1996.
19. Фомин Н.Н., Буга Н.Н., Головин О.В. и др. Радиоприемные устройства. /Под ред. проф. Н.Н. Фомина. М.: Радио и связь, 1996. 512 с.

ПРОЕКТИРОВАНИЕ РАДИОПРИЕМНЫХ УСТРОЙСТВ НА БАЗЕ
АНАЛОГОВЫХ БЛОКОВ

Учебно-методическое пособие

Авторы: Никитин Никита Петрович,
Кийко Валерий Васильевич

Редактор - *О.В.Протасова*

ИД № 06263

Подписано в печать		Формат 64 x 84 ¹ / ₁₆	
Бумага типографская	Офсетная печать	Усл. печ. л.	
Уч.-изд. л.	Тираж	Заказ	Цена "С"

Редакционно-издательский отдел ГОУ ВПО УГТУ -УПИ
620002, Екатеринбург, ул. Мира, 19