

Прямоугольные
соединители

СНП58, СНО63

Ke0.364.043 ТУ

Область применения

Применяются в вычислительных комплексах, в приборостроении, в автоматизированных системах управления технологическими процессами.

Назначение

Соединители электрические низкочастотные прямоугольные типов СНП 58 для печатного монтажа и СНО 63 для объемного монтажа, врубного сочленения предназначены для работы в электрических цепях постоянного, переменного и импульсного токов при напряжении до 250В, 400В, 1000В (в зависимости от контактности) и силе тока до 2А.

Технические характеристики

Климатическое исполнение В 2,1

Количество контактов 16, 32, 48, 64

Шаг контактов, мм 2,5

Сопротивление контактов, Ом 0,015

Сопротивление изоляции, МОм 10 6

Температура окружающей среды, °С -60....+70

Усилие расчленения контактов, кгс 0,03

Вибрация: диапазон частот, Гц 1-2000

амплитуда ускорение, g 10

Многократные удары: пиковое ударное ускорение, g 40

длительность действия, мс 2-10

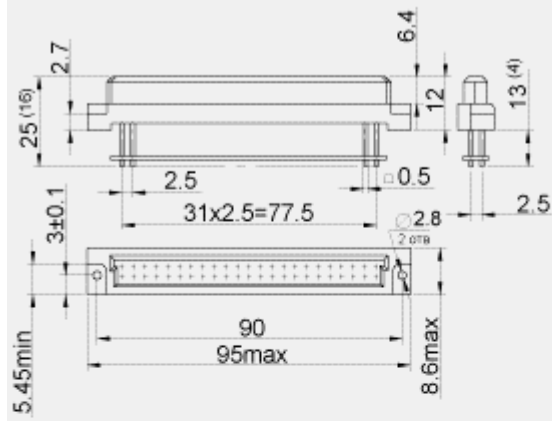
Одиночные удары: пиковое ударное ускорение, g 500

длительность действия, мс 1-2

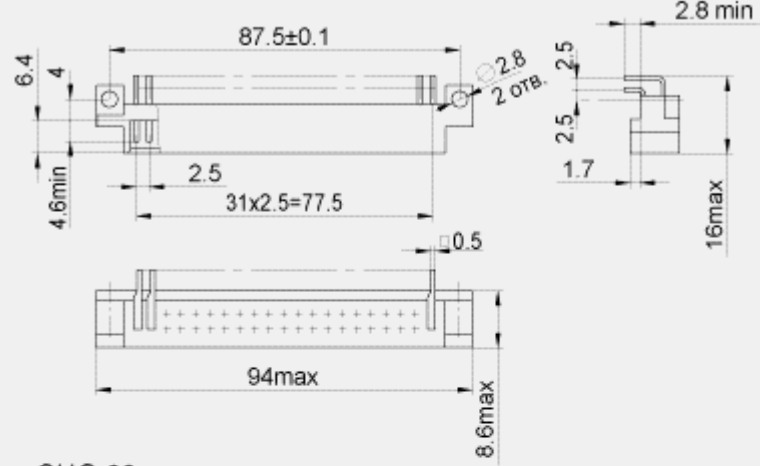
Минимальная наработка: час 10000

Количество сочл.-расчл. 500

Розетка СНП 58



Вилка СНП 58



Розетка СНО 63

