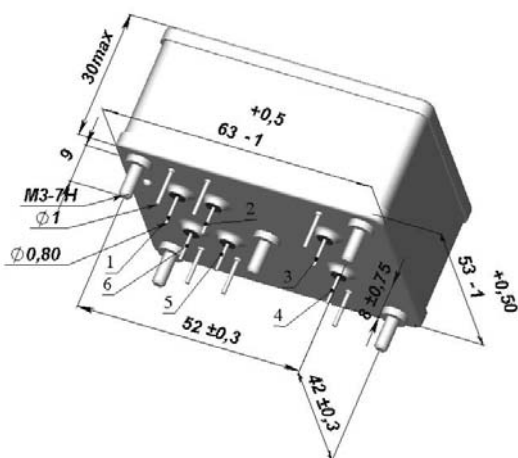


КВАРЦЕВЫЙ ГЕНЕРАТОР, УПРАВЛЯЕМЫЙ НАПРЯЖЕНИЕМ ГК42-УНТС

Особенности:

- Выпускается с приемкой «1» в соответствии с АСТП.433520.003ТУ
- Долговременная нестабильность до $\pm 5 \times 10^{-8}$ /сутки
- Номинальная частота 16,384 МГц

ОБОЗНАЧЕНИЕ: **ГК42 – УНТС – 16,384М**



Условия эксплуатации	
Синусоидальная вибрация	
Диапазон частот	10-200 Гц
Амплитуда ускорения	5 g
Механический удар одиночного действия	100 g
Относительная влажность	98% при +35 °С
Предельная температура среды	
пониженная	-60 °С
повышенная	+85 °С
Герметизация	Генератор герметизирован

Номинальная частота, МГц	16,384
Температурная нестабильность в интервале рабочих температур	
+5...+45 °С	$\leq \pm 1 \times 10^{-6}$
-10...+60 °С	$\leq \pm 2 \times 10^{-6}$
Нестабильность частоты от изменения напряжения питания	$\leq \pm 5 \times 10^{-7}$
Нестабильность частоты от изменения нагрузки	$\leq \pm 1 \times 10^{-7}$
Долговременная нестабильность частоты	
- за сутки после 24 ч работы	$< \pm 5 \times 10^{-8}$
- за 1000 ч наработки после 24 ч работы	$< \pm 1 \times 10^{-6}$
- за 20 лет (130000 ч)	$< \pm 10 \times 10^{-6}$
Время установления частоты с точностью $\pm 1 \times 10^{-6}$ при 25± °С	≤ 7 мин
Мощность, потребляемая в установившемся режиме при +25°С	$\leq 0,4$ Вт
-10°С	$\leq 0,45$ Вт
Мощность, потребляемая во время включения при -10°С	$\leq 8,5$ Вт
Пределы перестройки частоты относительно номинального значения при управляющем напряжении от 1 В до 8 В	$\geq \pm 15 \times 10^{-6}$
Напряжение питания	12 В±5%
Форма выходного сигнала	ТТЛ
Выходное напряжение логич. уровней	
-высокий уровень	$\geq 2,4$ В
-низкий уровень	$\leq 0,4$ В
Нагрузка	1-10 вх. TTL