

# 凯普电子

Ningbo Keep Improving Electronics Factory

Engineering laboratory Specification 制 品 规 格 书					
<b>产品型号 : KPM-1201A5</b>			<b>产品图号 : KP3.840.681</b>		
概述 Scop.	此确认书仅使用电磁式蜂鸣器 This specification is only used for magnetic buzzer				
编号 NO.	项 目 Items	规 格 Specifications			
1	额定电压 Rated Voltage	1.5V			
2	工作电压 Operating Voltage	1-2V			
3	额定电流 Max. Rated Current	10mA			
4	直流电阻 Coil Resistance	45 ± 5			
5	交流电阻 Coil Impedance	125			
6	额定声压 Min. Sound Pressure Level	70dB/10cm			
7	谐振频率 Resonant Frequency	2731Hz			
8	塑壳材料 Case Material	PBT			
9	工作温度 Operating Temperature	-20~ + 70			
10	贮存温度 Store Temperature	-30 ~ + 80			
11	重量 Weight	2g			
备注 Note:					
设计 Designed By		查 核 Checked		承 认 Approved By	
日期 :		图号 :	<b>KP3.840.681G</b>		

1

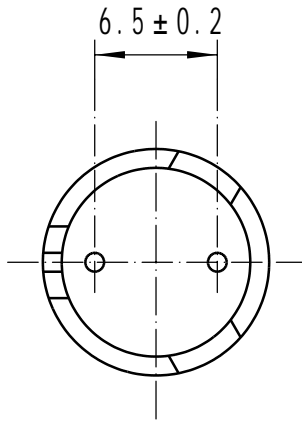
2

3

4

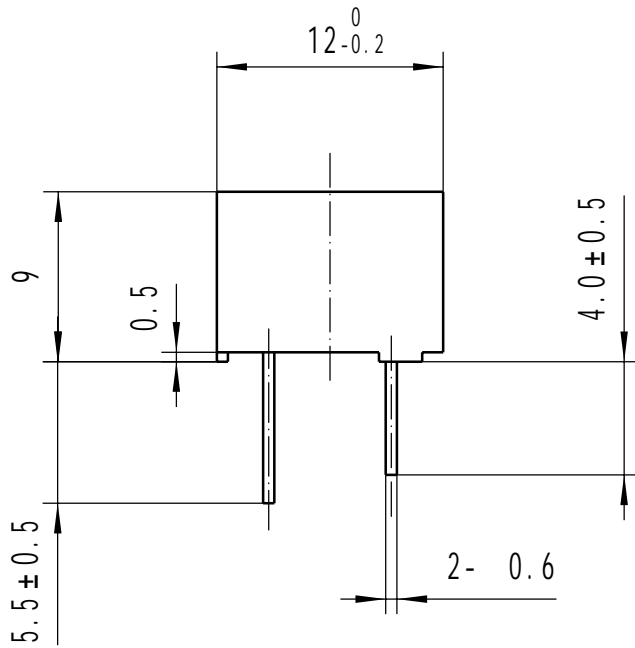
A

A



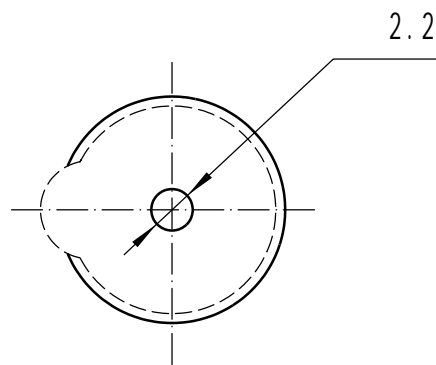
B

B



C

C



D

D

						KPM-1201A5			凯普电子有限公司
标记	处数	分区	更改文件号	签名	年、月、日				
设计		02.12.13	标准化			1.1			
校对						共 张	第 张		
审核									
工艺			批准						

凯普电子有限公司

KP3.840.681WX

1

2

3

4