

宁波凯普电子有限公司

Ningbo Keep Improving Electronics Co.Ltd.

Tel:(+86)0574-88370330
Fax:(+86)0574-88370329

E-Mail: kepo@mail.nbptt.zj.cn
Http://www.chinaacoustic.com

制 品 规 格 书 Engineering Laboratory Specification

客户名称 Customer		凯普型号 Kepo Model	KPI-4321-12						
客户型号 Customer NO.		图号 DWG NO.	KP3.840.061.01						
概述 Scop.	此确认书仅使用于压电式声响器/蜂鸣器 This specification is only used for piezo transducer/buzzer								
编号 NO.	项目 Items	规格 Specifications							
1	额定电压 Rated Voltage	12VAC							
2	工作电压 Operating Voltage	6 ~ 15VAC							
3	额定电流 Max. Rated Current	20mA at 12VAC							
4	额定声压 Min. Sound Pressure Level	80dB at 12VAC/60cm							
5	音调 Tone Nature	Slow Pulse							
6	谐振频率 Resonant Frequency	2.9 ± 0.5KHz							
7	壳体材料/颜色 Shell Material/Color	ABS/Black							
8	工作温度 Operating Temperature	-20 ~ +60							
9	贮存温度 Store Temperature	-30 ~ +70							
10	重量 Weight	40g							
备注 Note:									
设计 Designed By	查核 Checked By	承认 Approved By	版本 VER.	1.0	日期 Date	02.07.15			

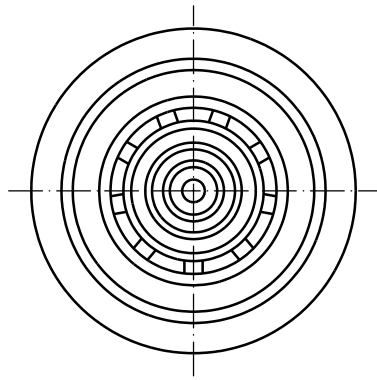
1

2

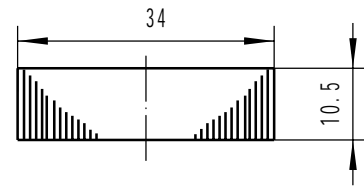
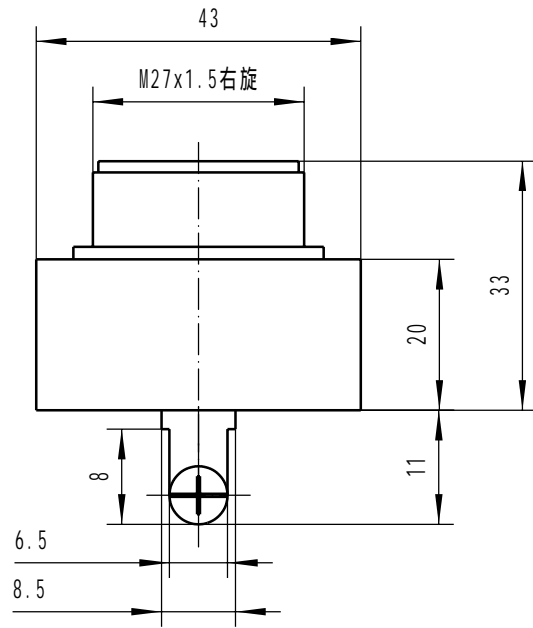
3

4

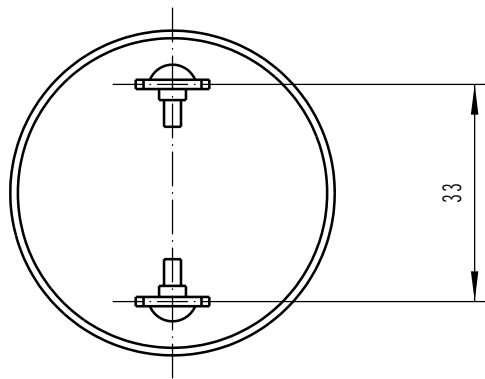
A



B



C



D

				KPI - 4321 - 12			凯普电子有限公司	
标记	处数	分区	更改文件号	签名	年、月、日			
设计		02.07.15	标准化			版本号	重量	比例
校对						1.0		
审核						共 张	第 张	
工艺			批准					KP3.840.061.01WX

1

2

3

4