



广州市番禺奥迪威电子有限公司
Audiowell Electronics (Guangzhou) Co., Ltd.
 地址: 中国广东省广州市番禺区迎宾路东升工业区 邮政编码: 511400
 Add: Dongsheng Industrial Park, Yingbin Road, Panyu, Guangzhou 511400, China
 Tel: +86-20-84802041 84802405 84871596 34516785 Fax: 84665207



超 声 波 换 能 片

Ultrasonic Piezoelectric Transducer

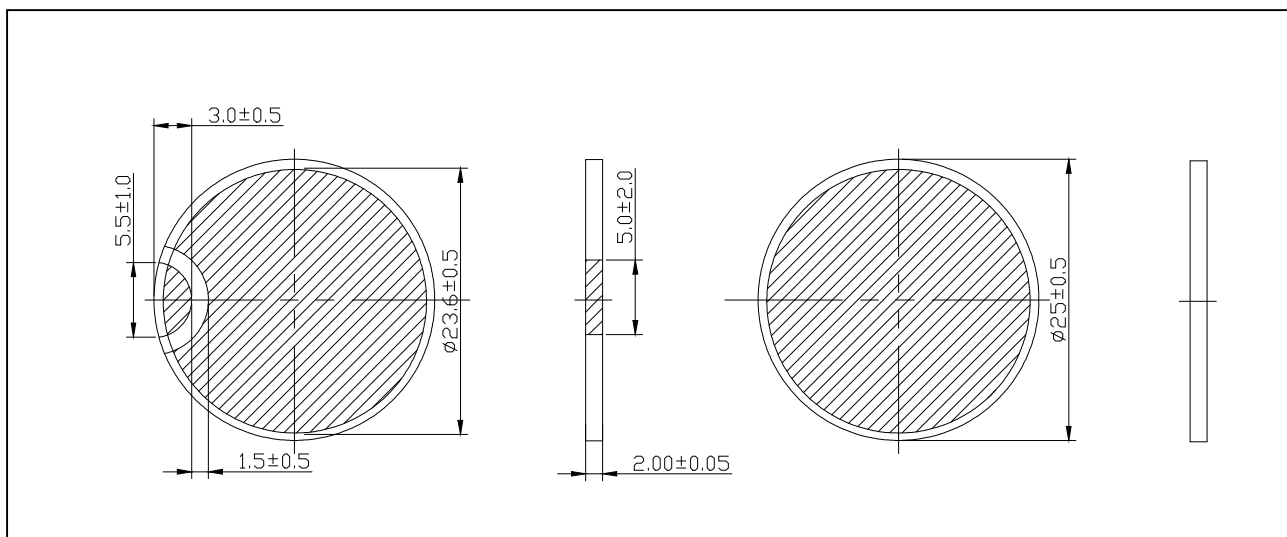
■ 产品型号 (Model): AW11Y25200A

Fog08003

■ 性能参数(Electrical specification):

项目 Item	单位 Unit	标 准 Standard	测试条件(Test condition): T=25±5°C
厚向谐振频率 Thick resonant frequency	MHz	1.02±0.05	恒压法测试
谐振阻抗 Resonant impedance	Ω	≤1	恒压法测试
静电容量 Static capacitance	PF	2.500±20%	数字电桥 At 1000Hz/1V
机电耦合系数(Kp) Electrical-mechanical coupling coefficient(Kp)		≥0.53	恒压法测试
损耗 loss	tg δ	≤0.50%	数字电桥

■ 外观尺寸(Appearance and dimensions):



Remark: This specification is subject to change without prior notice .

A1/20050802