

## Антенна телескопическая STA-0242

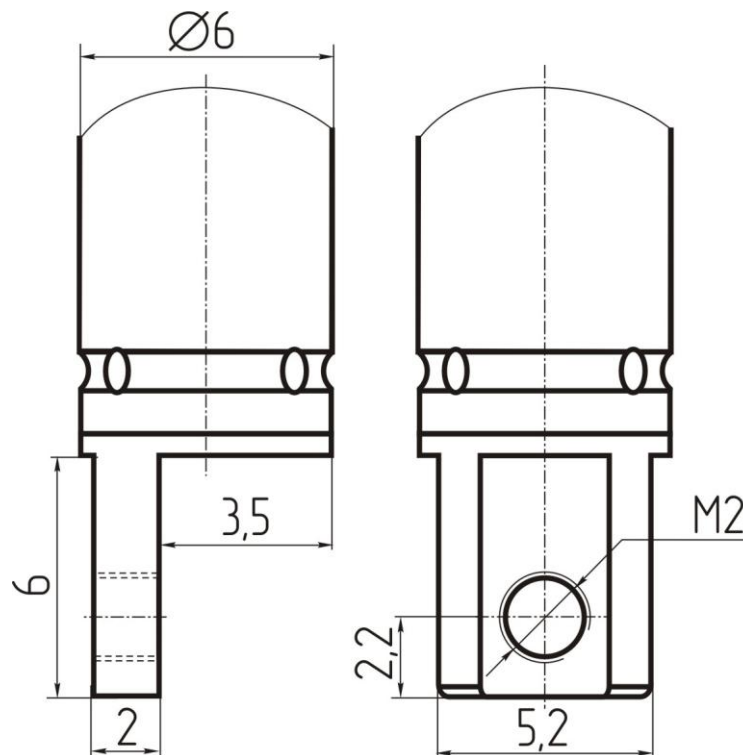
### Описание:



Антенна телескопическая.

- длина минимальная: 95 мм
- длина максимальная: 390 мм
- диаметр 6 мм
- наличие кулисы нет
- количество колен 6
- способ крепления: шлиц

### Форма хвостовой части



Внимание: описание товара носит информационный характер и может отличаться от описания, представленного в технической документации производителя. Убедительно просим Вас при покупке проверять наличие желаемых функций и характеристик.



**Сеть магазинов**  
**КВАРЦ**  
**Радиодетали и электронные компоненты**

107023, Москва, ул. Буженинова, д. 16  
телефон: (495) 963-6120  
факс: (495) 963-4994  
e-mail: [quartz1@quartz1.ru](mailto:quartz1@quartz1.ru)

111123, Москва, шоссе Энтузиастов, д31  
телефон/факс: (495) 788-8899 *многоканальный*  
e-mail: [mgz@quartz1.ru](mailto:mgz@quartz1.ru)