

Антенна телескопическая MC0812

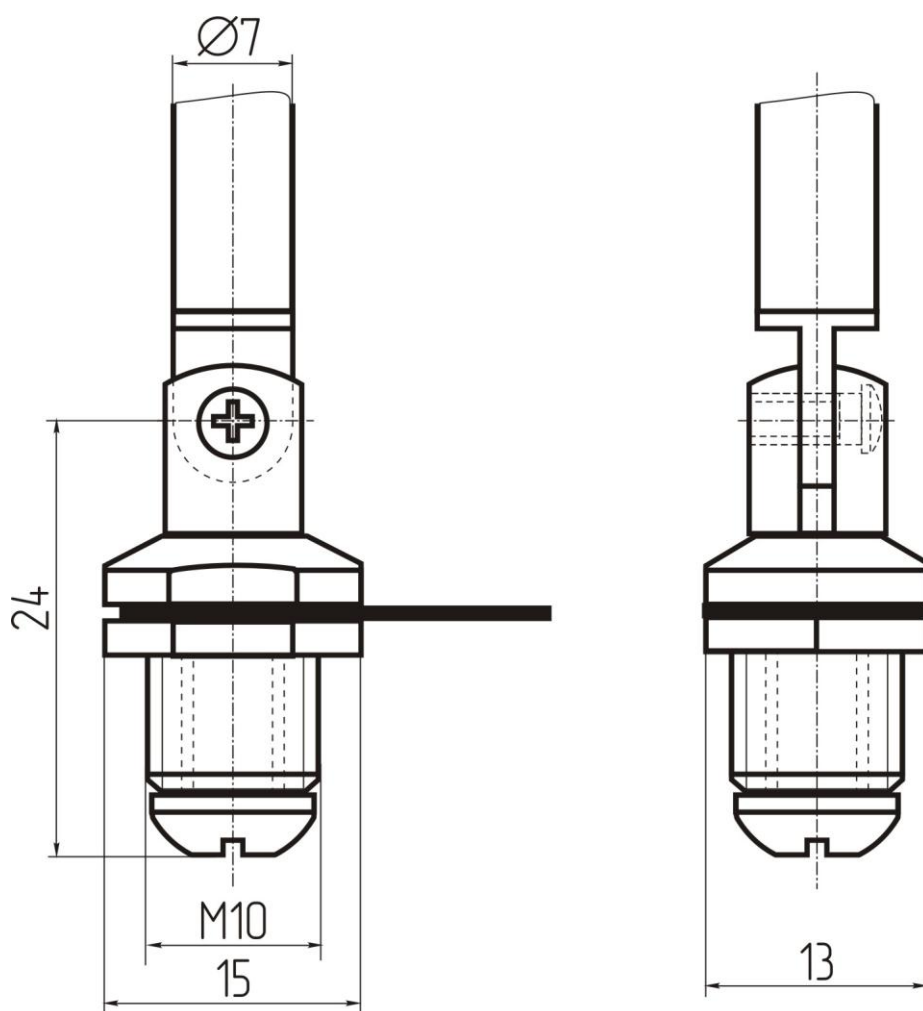
Описание:



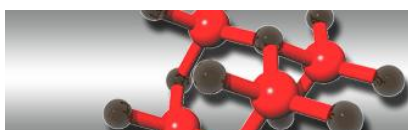
Антенна телескопическая.

- длина минимальная: 150 мм
- длина максимальная: 660 мм
- диаметр 7 мм
- наличие кулисы +
- количество колен 6
- способ крепления: винт M10

Форма хвостовой части



Внимание: описание товара носит информационный характер и может отличаться от описания, представленного в технической документации производителя. Убедительно просим Вас при покупке проверять наличие желаемых функций и характеристик.



Сеть магазинов

КВАРЦ

Радиодетали и электронные компоненты

107023, Москва, ул. Буженинова, д. 16

телефон: (495) 963-6120

факс: (495) 963-4994

e-mail: quartz1@quartz1.ru

111123, Москва, шоссе Энтузиастов, д31

телефон/факс: (495) 788-8899 многоканальный

e-mail: mgz@quartz1.ru