

Головка измерительная М42100, вольтметр

Описание:



Вольтметр М42100 предназначен для измерения напряжения в электрических цепях постоянного тока. Габариты - 80x80мм, вырез в щите 77,5мм.

Вибропрочные, ударопрочные.

Вибропрочность: ускорение $5\text{м/с}^2 \dots 30\text{м/с}^2$, частота 10Гц...70Гц.

Ударопрочность прибора: ускорение 100м/с^2 , частота 10...50 ударов в минуту.

Способ включения - непосредственно.

Температура использования прибора: $-50^\circ\text{C} \dots +60^\circ\text{C}$.

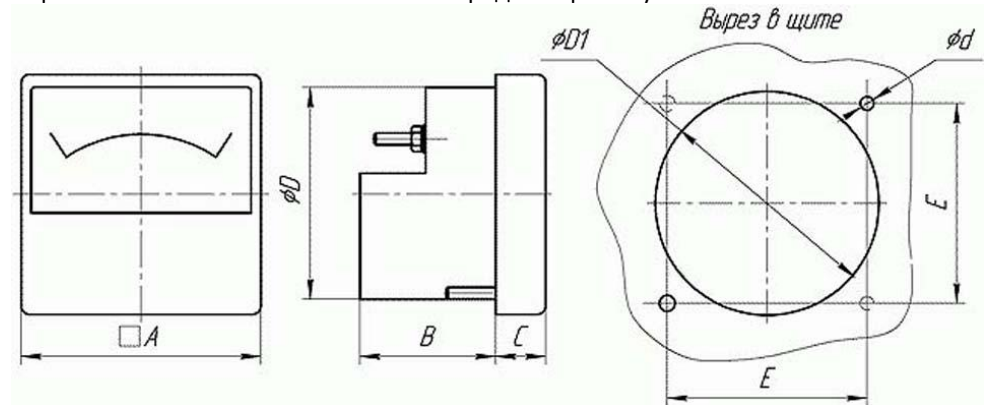
Относительная влажность - 95% при температуре $+35^\circ\text{C}$.

Приборы предназначены для работы в вертикальном и горизонтальном положениях.

Время успокоения подвижной части не более 3 с.

Изменение показаний прибора, вызванное отклонением температуры окружающего воздуха от $20^\circ\text{C} \pm 5^\circ\text{C}$ (в пределах рабочих температур), не превышает $\pm 0,8\%$ на каждые 10 град; Изменение показаний приборов под влиянием внешнего магнитного поля напряженностью 400 А м не превышает $\pm 1\%$; при установке прибора на ферромагнитном щите, а также под влиянием помещенного вплотную такого же прибора - не превышает $\pm 0,5\%$.

Наработка на отказ не менее 67 500 ч. Средний срок службы не менее 6 лет.



где А - 80мм, В - 36мм, С - 14мм, D - 69мм, D1 - 77,5мм, d - 3,4мм, E - 68мм;

Технические характеристики

- Предел измерения - 0 – 2 В
- Класс точности - 1,5
- Характер шкалы равномерный.
- Габаритные размеры – 80x80x50 мм
- масса не более 0,20 кг