

## Индикатор М42200, вольтметр



### Описание:

Вольтметр М42200 предназначен для измерения напряжения в цепях постоянного тока в щитах, мозаичных панелях и малогабаритном оборудовании.

Габариты - 100x32мм, вырез в щите 80,5x28,5мм.

Класс точности - 1,5.

Виброустойчивые, ударопрочные и вибропрочные.

Приборы могут изготавливаться для горизонтальной, либо вертикальной установки с соответствующим расположением шкалы прибора.

Способ включения - с внешним добавочным сопротивлением с номинальным током 5мА.

Условия эксплуатации - температура -50°С...+60°С, относительная влажность 95% при температуре +35°С.

Виброустойчивость:

ускорение 5...20м/с<sup>2</sup> частота 10Гц...120Гц.

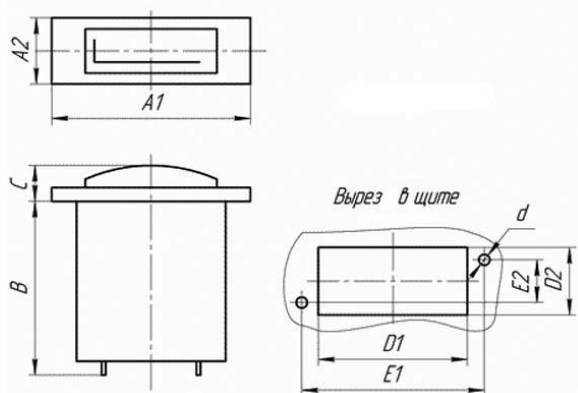
Вибропрочность: ускорение 5м/с<sup>2</sup>...30м/с<sup>2</sup>, частота 10Гц...120Гц.

Удароустойчивость: ускорение 30м/с<sup>2</sup> частота 10...50 ударов в минуту.

Ударопрочность: ускорение 100м/с<sup>2</sup>, частота ударов 10...50 в минуту.

Длина шкалы - не менее 60мм.

Габаритные и установочные размеры М42200



Размеры в мм

A1 = 100

A2 = 32

B = 85,8

C = 20,2

D1 = 80,5

D2 = 30,5

d = 4,5

E1 = 90

E2 = 20

### Технические характеристики

- Предел измерения – 15 В
- Класс точности — 1,5
- Нормальное положение: горизонтальное и вертикальное
- Габаритные размеры: 100x32мм
- Масса: не более 0,25кг

Внимание: описание товара носит информационный характер и может отличаться от описания, представленного в технической документации производителя. Убедительно просим Вас при покупке проверять наличие желаемых функций и характеристик.



Сеть магазинов

**КВАРЦ**

Радиодетали и электронные компоненты

107023, Москва, ул. Буженинова, д. 16

телефон: (495) 963-6120

факс: (495) 963-4994

e-mail: [quartz1@quartz1.ru](mailto:quartz1@quartz1.ru)

111123, Москва, шоссе Энтузиастов, д31

телефон/факс: (495) 788-8899 многоканальный

e-mail: [mgz@quartz1.ru](mailto:mgz@quartz1.ru)