

Инструкция по эксплуатации цифрового мультиметра серия MS8233



Информация по безопасности эксплуатации:

⚠ Будьте предельно осторожны при использовании мультиметра!

Неправильное использование устройства может привести к поражению электрическим током или уничтожению измерителя. Применяйте все указанные меры предосторожности безопасности, предложенные в настоящем руководстве.

- Данный прибор был разработан в соответствии с 61010-1, для электронных измерительных приборов с категорией по напряжению CAT. III 600V.
- Выполнение всех положений по безопасности работе с прибором данного руководства, гарантирует Вам безопасность и исправность мультиметра.
- Перед вводом в эксплуатацию убедитесь в отсутствии повреждений мультиметра, вызванных во время транспортировки.
- Щупы должны быть в исправленном состоянии. Перед использованием убедитесь в том, что щупы и изоляция проводников не повреждена.
- Для того чтобы избежать повреждения прибора не превышайте максимальные пределы входных значений, указанных в таблице технических спецификаций.
- При работе в режиме ручного диапазона, когда заранее неизвестна величина измеряемого сигнала, установите изначально наивысший диапазон.
- Если мультиметр будет подключен к измерительной цепи, не прикасайтесь к неиспользованным разъемам.
- Работая со щупами, держите пальцы за защитными ограничителями.
- Не подключайте щупы мультиметра к источнику напряжения при включенном режиме измерения тока, сопротивления, диодного теста или проверки целостности цепи. Это может привести к повреждению цепи.
- Перед изменением положения поворотного переключателя для выбора режима и диапазона, отключите щупы от исследуемой цепи.
- Не используйте мультиметр при наличии в помещениях взрывоопасных газов, пара или загрязнений.
- Не храните и не используйте мультиметр в условиях высокой температуры и прямых солнечных лучей.
- Перед началом измерения тока, проверьте предохранитель измерителя и выключите питание цепи перед подключением его к устройствам.
- В телевизионных ремонтных работах, или при проведении измерений схем под напряжением, следует помнить, что высокие амплитуды импульсов напряжения в контрольных точках измерения могут повредить мультиметр. Использование фильтров будет ослаблять такие импульсы.
- Используйте только батарейки определенного напряжения, согласно спецификации, правильно устанавливайте их в корпусе прибора.
- Замените батареи, как только индикатор аккумулятора (🔋) появляется. При разрядке батареи, мультиметр может дать неточные показания, кроме того возможно поражение электрическим током и получения травмы.
- Не измеряйте напряжение, если значения между гнездами и заземлением превышает 1000В.

Символы, используемые в данной инструкции

 - Важная информация по безопасности! Обратитесь к руководству по эксплуатации!

 - Опасное напряжение может присутствовать


 - Заземление

 - Двойная изоляция

 - Предохранитель

 - Соответствие стандарту Европейского Союза

Меры предосторожности

- ✓
Не ремонтируйте мультиметр самостоятельно, пытаясь открыть батарейные отсеки. Такие операции должны выполняться только квалифицированным специалистом, который обладает информацией в полной мере.
- ✓ Во избежание удара электрическим током, а также неточных показаний, заменить батареи сразу после того, как "" символ появится на ЖК-дисплее.
- ✓ Во избежание пожаров и поражений электрическим током заменяйте предохранители в соответствии с указанными характеристиками и параметрами: F1: FF 400mA H 600V и F2: FF 10A H 600V
- ✓ Используйте влажную тряпку без ворса и мягкие моющие средства для очистки мультиметра, не используйте абразивные материалы или растворители.

Описание прибора

Мультиметр – это портативный специализированный прибор для измерения с большим цифровым ЖК-дисплеем, а также подсветкой для удобства снимать показания. Выбор диапазона можно настраивать одной рукой, что делает измерения удобными. Защита от перегрузки и индикация разряженной батареи имеются в приборе. Это идеальный многофункциональный инструмент с большим количеством практических приложений как для профессионалов, фабрик, школ, так и для домашнего использования.

- Мультиметр может быть использован для измерения постоянного и переменного напряжения и тока, сопротивлений, проверки целостности цепи и тестирование диодов.
- Мультиметр оснащен автоматической / ручной настройкой выбора диапазона.
- Измеритель оснащен функцией автоматического отключения.
- Мультиметр оснащен функцией Hold.
- Измеритель оснащен функцией измерения максимального показания

Технические характеристики

Спецификация	Особенности	Погрешность			
		MS 8233A	MS 8233B	MS 8233C	MS 8233E
Постоянное напряжение	200мВ/2В/ 20В/200В/ 600В				$\pm(0.5\%+3)$
	200мВ/2В/ 20В/200В	$\pm(0.5\%+3)$	$\pm(0.5\%+3)$	$\pm(0.5\%+3)$	
	600В	$\pm(0.5\%+3)$	$\pm(0.5\%+3)$	$\pm(0.5\%+3)$	
Переменное напряжение	2В/20В/ 200В/600В				$\pm(1.2\%+10)$
	200В/600В	$\pm(1.2\%+10)$	$\pm(1.2\%+10)$	$\pm(1.2\%+10)$	
Постоянный ток	200мкА/ 2мА/20мА/ 200мА	$\pm(1.0\%+3)$	$\pm(1.0\%+3)$	$\pm(1.0\%+3)$	$\pm(1.0\%+3)$
	10А	$\pm(3.0\%+5)$	$\pm(3.0\%+5)$	$\pm(3.0\%+5)$	$\pm(3.0\%+5)$
Переменный ток	200мкА/ 2мА/20мА/ 200мА				$\pm(1.5\%+3)$
	10А				$\pm(3.0\%+8)$
Сопротивление	200Ом/2кОм/ 20кОм/200кОм /2МОм/20МОм	$\pm(0.8\%+4)$	$\pm(0.8\%+4)$	$\pm(0.8\%+4)$	$\pm(0.8\%+4)$
Температура	-20~1000°C			$\pm(2.0\%+2)$	$\pm(3.0\%+3)$
	-4~1832°F			$\pm(2.0\%+4)$	$\pm(3.0\%+6)$

Особенности

Особенности	Позиции	MS 8233A	MS 8233B	MS 8233C	MS 8233E
Дисплей	пикселей	2000	2000	2000	2000
Автоматический диапазон					•
Бесконтактное обнаружение напряжения			•	•	•
Диод	2.7В	•	•	•	•
Непрерывность цепи	< 50 Ом	•	•	•	•
Удержание данных на дисплее		•	•	•	•
Подсветка дисплея			•	•	•
MAX					•

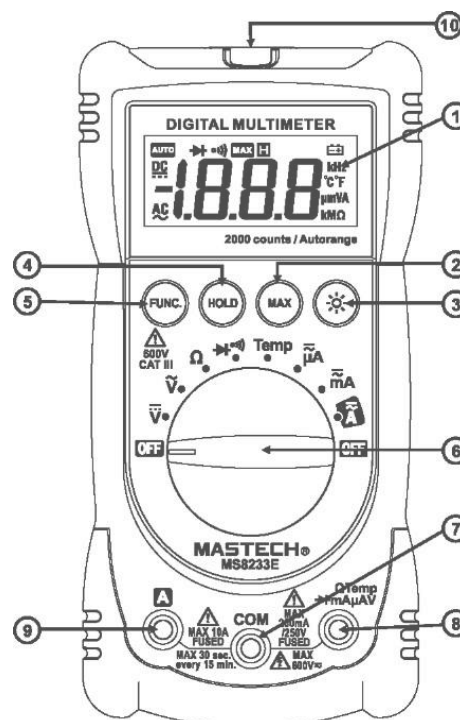
Устройство прибора

1) ЖК-дисплей $3\frac{1}{2}$ (жидкокристаллический дисплей)

2) Кнопка **MAX** (максимальное измерение). Для отображения измеренного максимального значения во время измерения, нажмите кнопку "MAX", и измеренное максимальное значение появится на дисплее.

3) Кнопка включения подсветки. Если окружающая среда для снятия показаний измерений слишком темная, нажмите кнопку "☀" более 2 секунд, чтобы включить подсветку. Нажмите кнопку "☀" более 2 секунд, чтобы выключить подсветку. Если не удерживать кнопку "☀" более 2 секунд, подсветка будет автоматически отключаться через 10 секунд.

4) Кнопка **HOLD** (Зафиксируйте значение во время измерения, нажмите кнопку "HOLD", и измеренное значение на ЖК-дисплее зафиксируется.)





5) Кнопка **FUNC** (Нажмите кнопку "**FUNC**" для переключения между измерениями переменного и постоянного тока в текущем диапазоне, между режимом тестирования диодов и проверки непрерывности цепей и переключением единиц измерения температуры °C /°F.)

6) Поворотный переключатель диапазонов

7) **COM** гнездо


8) **mA / mA / V / Ω** / гнездо

9) **10A** гнездо

10) Индикатор бесконтактные обнаружения напряжения (красный светодиод)

Спецификация

Общие

- Рабочая высота: < 2000m
- Рабочая температура: 0~40°C, 32°F~122°F(<80% RH, <10°C без конденсации)
- Температура хранения: -10~50 °C, 14°F~140°F(<70% RH, батарея извлечена)
- Автоматическое выключение: 15 мин.
- Предохранитель: F1: FF 400mA H 600V F2: FF 10A H 600V
- Бесконтактное определение напряжение.
- Дисплей: 2000 разрядный ЖК-дисплей. Автоматическая индикация функций и символов.
- Выбор диапазона: ручной и автоматический.
- Индикация перегрузки: на ЖК-дисплей будет отображать "OL".
- Индикация батареи: "" появляется, когда аккумулятор разряжен
- Индикация отрицательной полярности: "-" отображается автоматически.
- Размеры: 140 (L) × 67 (W) × 30 (H) мм.
- Вес: 112г.

Измерение постоянного и переменного напряжения

⚠ Во избежание поражения электрическим током и / или повреждения прибора не пытайтесь предпринимать какие-либо измерения напряжения, которые могут превышать 600В постоянного тока, хотя более высокое напряжение может не отображаться на дисплее.

1) Подключите черный и красный щупы к гнездам **COM** и **V** соответственно



- 2) Установите поворотный переключатель на измерение постоянного или переменного напряжения.
- 3) Подключите щупы к источнику напряжения или нагрузке в параллели для измерений.
- 4) Снимите показание измерений на основной части отображения ЖК-дисплея. Индикация полярности покажет полярность гнезда, к которому подключен красный щуп.

Внимание!

- 1) При низком диапазоне напряжений непостоянное показание появляются прежде, чем подключить щупы к цепи. Это нормально, потому что мультиметр является высокочувствительным прибором. Когда подключите щупы к цепи, истинное значение будет отображаться на дисплее.
- 2) В ручном режиме, если на ЖК-дисплее появится значок "OL", это означает, что измерения превысили диапазон и более широкий предел должен быть выбран для этих измерений.
- 3) В ручном режиме, если предел измеренных значений заранее неизвестен, то высокий диапазон должен быть установлен, а затем постепенно его уменьшать по необходимости.

Измерение постоянного и переменного тока

Существует опасность поражения электрическим током! Выключите питание тестируемой схемы, а затем подключить мультиметр к цепи последовательно для измерений.

Защита от перегрузки: 400 мА / 600В предохранитель. 10А / 600В предохранитель


1. Подключите черный щуп к гнезду **COM**. Когда ток для измерения ниже 200мА, подключите красный щуп к гнезду **mA**, когда измеряемый ток выше 200мА, но ниже 10А, подключите красный щуп к гнезду **10A**.
2. Установите выбор диапазона в позицию измерения переменного тока или постоянного тока.
3. Подсоедините щупы к цепи последовательно для измерений.
5. Снимите показание, отображенное на основной части ЖК-дисплея. Индикация полярности покажет полярность гнезда, подключенного к красному щупу.

Внимание!

- 1) В ручном режиме, если на ЖК-дисплее отображается 'OL' только, это означает, что измерения превысили предел, и более высокий диапазон должен быть выбран.
- 2) В ручном режиме диапазоне, если предел измеренных значений заранее неизвестен, то высокий диапазон должен быть установлен, а затем постепенно его уменьшать по необходимости.
- 3) Строго соблюдайте диапазоны и соответствующее подключение щупов.



Проверка диодов


1. Подключите черный щуп к гнезду **COM** и красный в гнезду "**V.Ω mA**".
2. Установите поворотный переключатель в положение .
3. Подключите красный щуп к аноду, черный щуп к катоду диода для тестирования.
4. Снимите показание с прибора, которое отобразится на ЖК-дисплее. Приблизительное прямое падение напряжения на диоде будет отображаться. Если соединение восстанавливается, только цифра "1" будет отображаться.

Внимание!

- 1) Мультиметр указывает приблизительно падение прямого напряжения диода.
- 2) Если щупы разомкнуты, то на ЖК – дисплей отображается '0L'.

Проверка целостности цепи

Перед проведением проверки целостности цепи, обесточьте ее и полностью разрядите все имеющиеся в схеме конденсаторы.

1. Нажмите кнопку "**FUNC**", чтобы переключиться на режим тестирования целостности цепи.
2. Подключите черный щуп к гнезду **COM** и красный щуп к гнезду "**V.Ω mA**".
3. Установите поворотный переключатель на выбор в положение .
4. Подключите щупы к цепи измерения.
5. Если целостность не нарушена (т.е. сопротивление менее 50 Ω), мультиметр издаст звуковой сигнал
6. Снимите показание сопротивления цепи, отображенное на основной части ЖК-дисплея.

Внимание! Если щупы разомкнуты или сопротивление цепи под испытанием выше 200Ω, то "0L" будет отображаться на ЖК-дисплее.

Измерение сопротивление

Перед проведением проверки целостности цепи, обесточьте ее и полностью, разрядите все имеющиеся в схеме конденсаторы.

1. Подключите черный щуп к гнезду **COM** и красный щуп к гнезду "**V.Ω mA**".
2. Установите поворотный переключатель в положение **Ω**.

3. Подключение щупы к резистору или цепи для измерения.
4. Снимите показание, отображенное на основной части ЖК-дисплея.

Внимание!

- 1) В ручном режиме, если на ЖК-дисплеи отображается '0L' только, это означает, что измерения превысили предел, и более высокий диапазон должен быть выбран.
- 2) В случае открытого входа, на дисплее будет отображаться режим перегрузки '0L'.

Измерения температуры

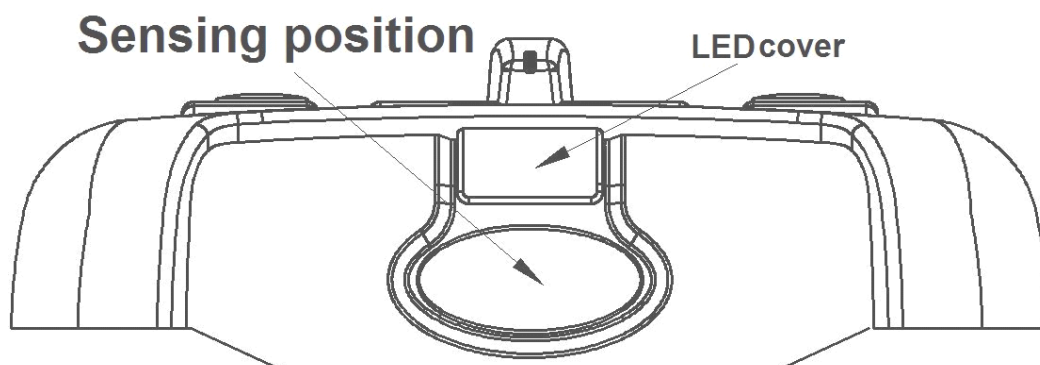
- 1) Если вы используете функцию °C, установите поворотный переключатель в положение °C. Если вы используете функцию °F, установите поворотный переключатель в положение °F.
- 2) Подключите красный провод термопары "K" типа в гнездо "V.Ω mA", а черный щуп термопары "K" типа в гнездо "COM".
- 3) Значение температуры будет отображено на ЖК-дисплее.

Предупреждение

Во избежание поражения электрическим током термопара должна быть удалена перед изменением другой функции измерения.

Бесконтактное обнаружение напряжения


1. Разъемы и шнуры питания могут быть обнаружены на наличие в них переменного напряжения.
2. Поднесите верхнюю часть прибора к исследуемому объекту не ближе 30 мм. Когда напряжение определяется, прибор будет издавать звуковой сигнал, и происходит индикация светодиода.



⚠! Существует опасность поражения электрическим током. Напряжение еще может присутствовать, даже если нет никаких признаков. Не полагайтесь на функцию бесконтактного обнаружения напряжения, не судите о том, что напряжение присутствует на экранированный провод. На операцию обнаружения могут влиять такие факторы, как тип гнезда или разъема, толщина изоляции и тип провода.

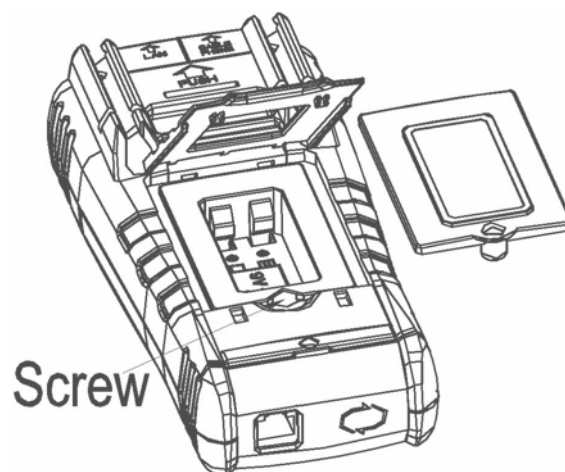
Обслуживание прибора

⚠ Внимание! Во избежание удара током, перед вскрытием отсека батареи для задней крышки прибора отключите щупы от прибора.

Во избежание ошибочного считывания показаний прибора и получения вследствие этого электрической травмы замените батарею питания, как только дисплей появится знак .

Для замены аккумулятора:

1. Включите метр
2. Отсоедините щупы
3. Используйте отвертку, чтобы открутить винты на крышке батарейного отсека.
4. Выньте крышку.
5. Выньте использованные батарейки и вставьте новые.



Замена предохранителя

⚠ Перед тем как открыть крышку, отключите щупы от цепи, чтобы избежать опасности поражения электрическим током. Во избежание пожаров, не забудьте использовать назначенный предохранитель (с номинальным напряжением, силой тока).

1. Поверните переключатель диапазонов и выньте щупы из гнезд.
2. Снимите защитную крышку и снимите винты.
3. Поднимите один конец предохранителя, а затем аккуратно удалить предохранитель из клипа.

F1: FF 400mA H 600V F2: FF 10A H 600V

Комплект

1. Щупы – 1 пара.
2. Инструкция – 1 шт.
3. Коробка – 1 шт.
4. 9 В батарея – 1 шт.
5. К-типа датчик температуры (P3400) - 1 шт.



6. Резиновый корпус - 1 шт.

Датчика температуры К-типа (Р3400) только для MS8233С и MS8233Е.