

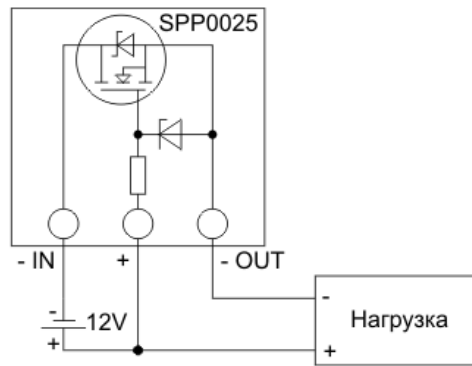
Контроллер предназначен для защиты нагрузки от переплюсовки питающего напряжения.

Контроллер имеет миниатюрные размеры, что позволяет встроить его почти в любое устройство. Контроллер имеет низкое сопротивление открытого канала, равное 0,03 Ом (при 12 В), соответственно при токе 3 А, напряжение падения на открытом канале контроллера всего 0,09 В, а выделение тепла 0,27 Вт. Особенно оправдано применение данного контроллера, для автономных применений и в походных условиях, где каждый Вт электричества на счету.

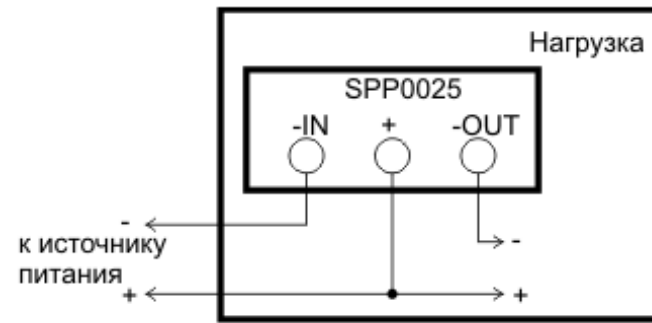
Технические характеристики

ПАРАМЕТР	ЗНАЧЕНИЕ
Напряжение коммутации	4..25 В
Максимальный коммутируемый продолжительный ток	
при питании 6..25 В, -40..70° С	3 А
при питании 4..6 В, -40..70° С	2 А
при питании менее 3 В, -40..70° С	0,2 А
Максимальный коммутируемый кратковременный ток при питании 6..25 В	5 А
Сопротивление открытого канала при питании	
4 В	0,05 Ом
5 В	0,04 Ом
10 В	0,03 Ом
Падение напряжения на открытом канале при питании 12 В, 1 А	0,03 В
Диапазон рабочих температур	-40..85° С
Размеры модуля	11,5 x 9,5 x 3,3 мм
Вес модуля	0,4 г

Схема включения



Структурная схема контроллера, встроенного в нагрузку



Габаритные размеры

