

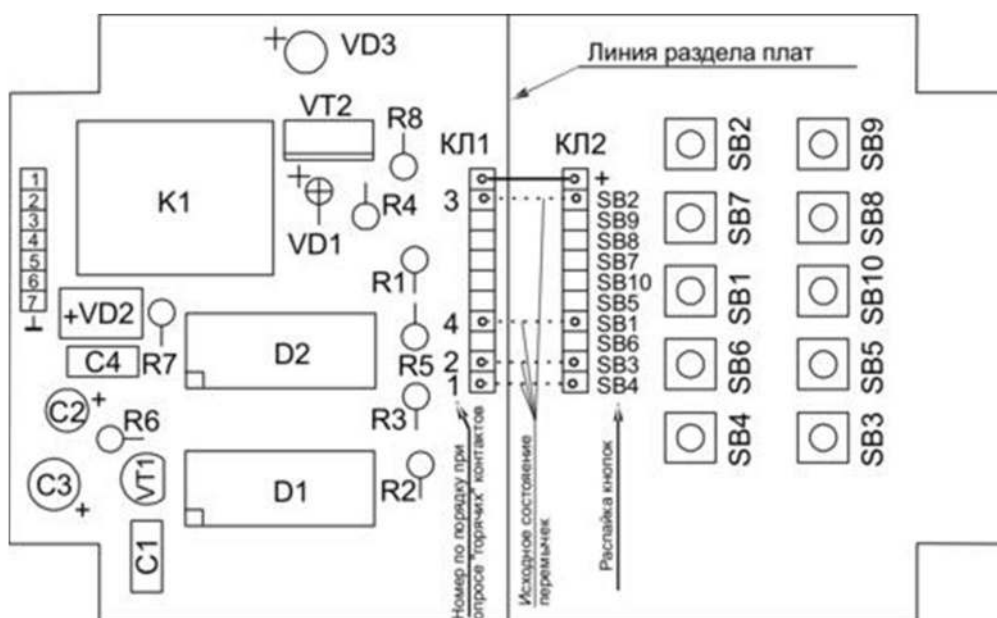
Кодовый замок-выключатель (КЕ704)

Этот электронный модуль предназначен для ограничения доступа к работе с различными электронными устройствами, например для отключения охранной сигнализации, включения электромагнита кодового замка и т.д. Срабатывание происходит после набора четырех из десяти цифр, набираемых в определенной последовательности.

Характеристики

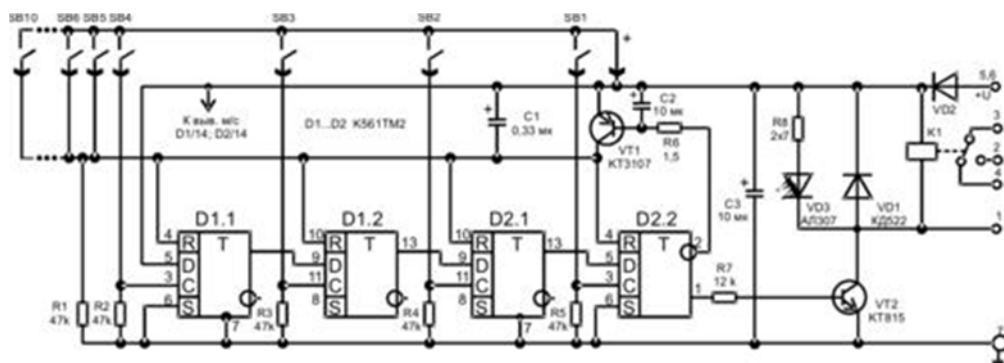
Напряжение питания.....	9...15 В
Ток потребления: в режиме ожидания.....	10 мкА
в режиме срабатывания реле	40 мА
Ток коммутации реле (12В)	до 10 А
Количество вариантов кода	5040
Начальный код	SB4, SB3, SB2, SB1

Монтажная схема



В исходном виде устройство срабатывает при последовательном нажатии кнопок SB4-SB3-SB2-SB1 (перемычки между клеммниками КЛ1 и КЛ2 показаны пунктиром) с интервалом не более 1 секунды. Для изменения последовательности набираемых цифр (номеров кнопок) необходимо на клеммнике КЛ2 перепаять перемычки для четырех «горячих» контактов (1-4) в соответствии с желаемым Вами кодом. В исходном виде плата КЕ704 имеет размер 63 x 59 мм и разведена под корпус КZ53. Однако она может быть преобразована в антивандальный вариант, т.е. разделена на две платы: плату исполнительного устройства и плату управления («кнопок»). В этом варианте плата «кнопок» имеет размер 59 x 40 мм и разведена под корпус КZ69 и плата управления так же 59 x 40 мм, но разведена под корпус КZ68. Электрическое соединение между платами удобно производить плоским шлейфом.

Принципиальная схема



Для питания можно использовать любой адаптер AC-DC 9-15 В с выходным током не менее 50 мА.