

Усилитель 4x30 surround (KE644)

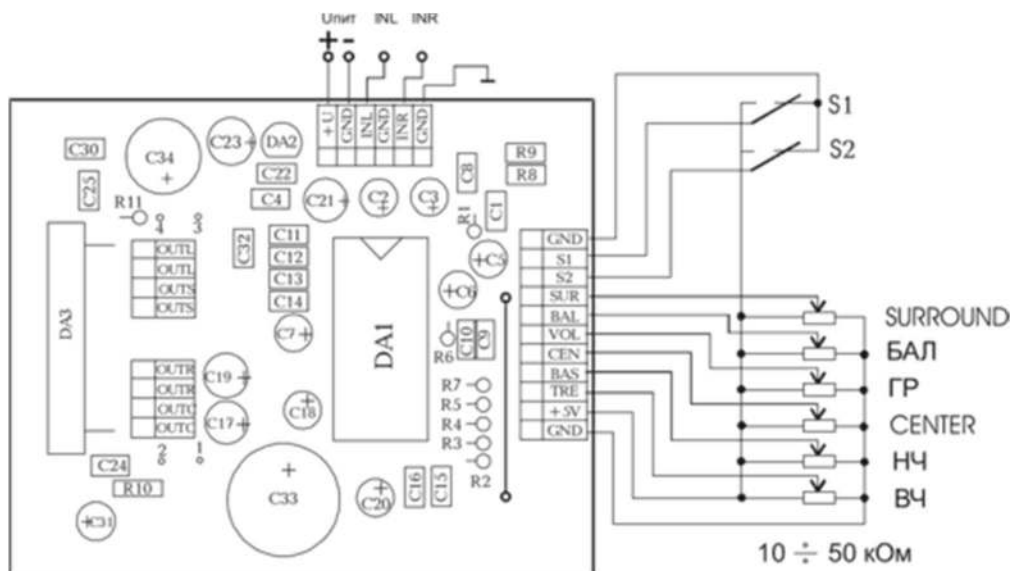


Радиоконструктор KE644 сочетает в себе аудиопроцессор, преобразующий стереофонический сигнал в четырехканальный гиперобъемный, т.н. surround и 4x канальный усилитель, позволяющий донести до слушателя этот сигнал с большой мощностью и высоким качеством. Основу специализированного аудиопроцессора составляет суммарно-разностная матрица и фазосдвигающие (на угол α) цепи. В результате обработки формируются сигналы L+ α (L-R), L- α (L-R), L+R, α (L-R), которые поступают на выходы "OUTL", "OUT R", "OUT CENTER" и "OUT SURROUND" соответственно.

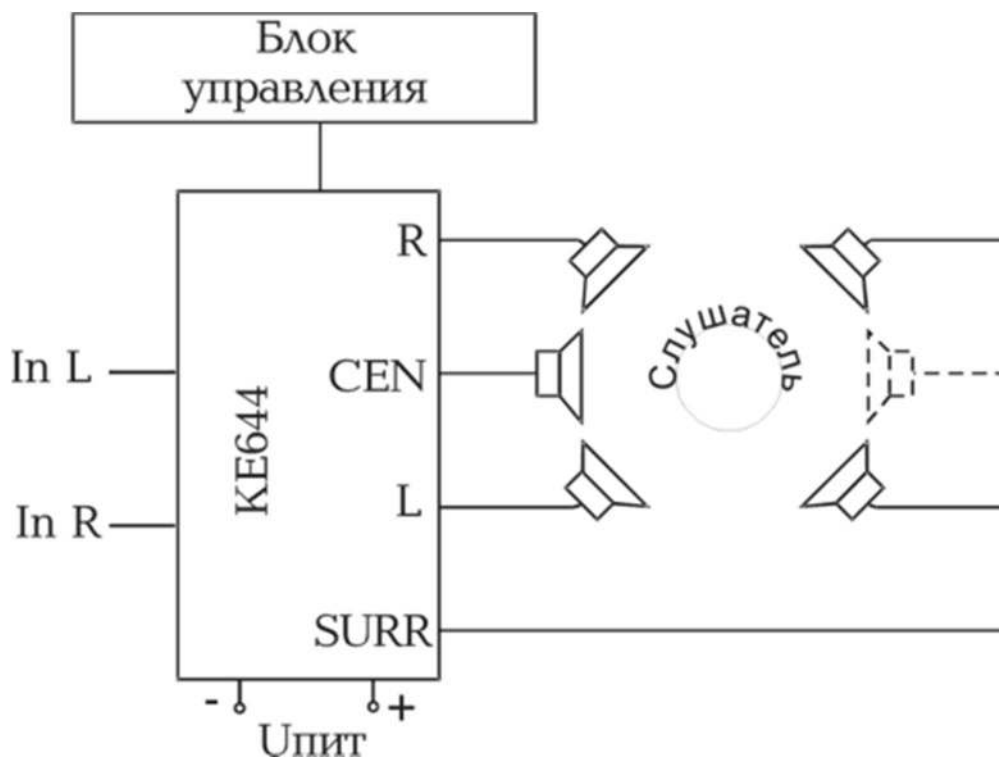
Характеристики

Напряжение питания	8...18 В
Ток потребления в режиме молчания	200 мА
Входной сигнал (макс.)	500 мВ
Коэффициент нелинейных искажений	0,2 %
Выходная мощность KE644.30 (м/сх. TDA7385)	4x30 Вт
Сопротивление нагрузки не менее	4 Ом
Диапазоны регулировки:	
Громкость	-80...+21 дБ
Тембр низких частот (40 Гц)	-19...+17 дБ
Тембр высоких частот (16 кГц)	-15...+17 дБ

Монтажная схема



Принципиальная схема



В зависимости от выбранного переключателями S1, S2 режима выкл/музыка/кинофильм/Dolby Surround изменяется фазовый сдвиг α , а положение регулировок "center" и "surround" влияют на долю дополнительных сигналов L-R и L+R, что позволяет изменить звучание от обычного стерео до гиперобъемного. Первые 2 сигнала подаются на левую и правую колонки, а два других на фронтальную и тыловую колонки. В канале "surround" можно использовать либо две колонки, либо одну (напротив фронтальной). При параллельном соединении акустических систем, подключенных к каналу "surround", их нужно сфазировать. Суммарное сопротивление систем не должно быть менее 4 Ом.

На качественное восприятие звука оказывает также тип акустики и ее размещение, с учетом особенностей помещения.

Микросхема усилителя должна крепиться на радиатор суммарной площадью не менее 800 см². Использование теплопроводящей силиконовой пасты обязательно. Будьте внимательны при подключении питания. Ошибка при подключении питания (переполюсовка) ведет к выводу м/с из строя. В этом случае замена изделия производится после экспертизы, проводимой в присутствии покупателя.