

## РАДИОКОНСТРУКТОР

### «ЭЛЕКТРОННОЕ СЕРДЦЕ»

#### Руководство по эксплуатации

##### Внимание!

При покупке радиоконструктора проверяйте его комплектность. Перед началом сборки внимательно ознакомьтесь с руководством по эксплуатации, с размещением деталей и их назначением.

##### Комплектность

R1, R6	10 Ом	2 шт
R2- R5	10 кОм	4 шт
C1, C2	220 мкФ-6,3В	2 шт
HL1-HL14	светодиод АЛ1 307	14 шт
VT1-VT2	КТ 3102	2 шт
Печатная плата SA 04		
Инструкция по эксплуатации		

##### Указания по технике безопасности

Пайку производить в хорошо проветриваемом помещении, исправным паяльником не более 40 Вт. При этом пользоваться оловянно-свинцовым припоем ПОС 61 и канифольным флюсом. Продолжительность пайки не должна превышать 3 секунды.

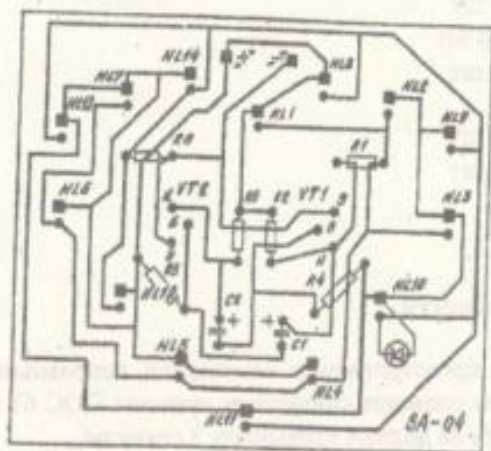
##### Описание и настройка радиоконструктора

Радиоконструктор представляет собой игрушку-сувенир, изображающий контур сердца, яркость которого периодически меняется. Одна группа светодиодов мультивибратора горит постоянно, другая группа светодиодов вспыхивает, имитируя сердечный ритм. Светодиоды обеих групп расположены по контуру через один, в результате общая яркость контура «сердца» периодически меняется.

Источником питания может служить любой источник напряжением 3 вольта, или два соединенных последовательно элемента АА или ААА.

Правильно собранный радиоконструктор работоспособен.

Принципиальная схема; печатная плата  
 Радиоэлементы показаны со стороны печатного монтажа.



Радиоэлементы показаны со стороны печатного монтажа

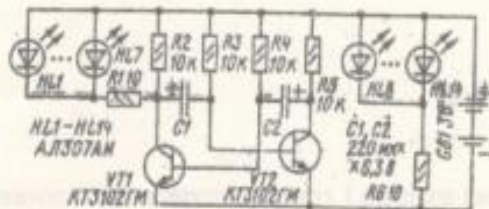


Рис. 1