

KE707



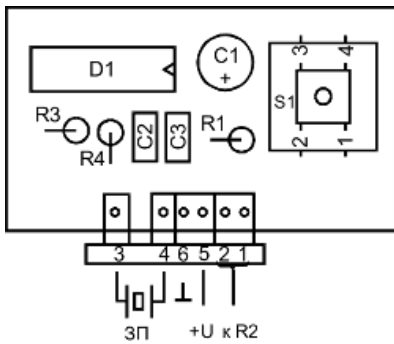
Описание

Таймер предназначен для регистрации определенных промежутков времени (минут, секунд). При окончании заданного промежутка времени раздается сигнал звукоизлучателя. Конструкция таймера позволяет изменять время срабатывания в широких пределах. Потребление тока таймером минимально, что позволяет использовать батарейное питание.

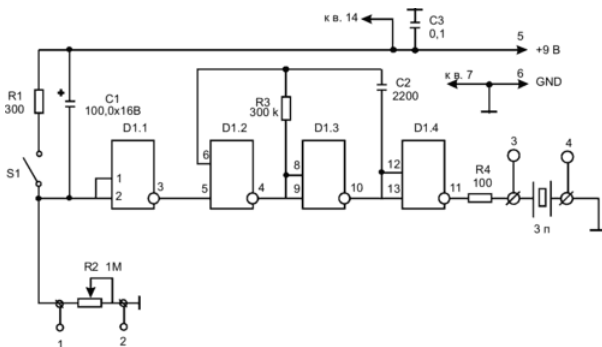
Характеристики

Напряжение питания 5...9 В
 Ток потребления (при работающем сигнале) не более 2 мА

Монтажная схема



Принципиальная схема



В качестве резистора R2 удобно использовать переменный резистор номиналом 100 кОм — 2,2 МОм, снабженный шкалой, которая градуируется в процессе настройки, либо магазином сопротивлений с многопозиционным переключателем.

Порядок включения

1. Подключить питание к выводам 5,6, соблюдая полярность.
2. Установить R2 в такое положение, чтобы его номинал был 100 — 200 кОм.
3. Нажать и отпустить кнопку S1. Через некоторое время прозвучит сигнал. Изменив номинал R2, нужно повторить операцию.
4. Измеряя промежутки времени, можно отградуировать шкалу. Для увеличения времени срабатывания до десятков минут и часов, необходимо увеличить номинал C1 до 500 — 1000,0 мкФ.
5. Для получения более высокой точности отсчета нужно использовать прецизионные номиналы резистора R2 и конденсатор C1 с малым током утечки (типа К-52, К-53).