



# VM8010

## Двухдиапазонный частотомер

<http://www.masterkit.ru>

Поставщик: ООО «ВТФ Радиоимпэкс»

Адрес: 115114, г. Москва, ул. Дербеневская, д.1, а/я 18

Тел. (495) 234-77-66. E-mail: [infomk@masterkit.ru](mailto:infomk@masterkit.ru)

Данный блок представляет собой двухдиапазонный частотомер с жидкокристаллическим индикатором, отображающий значение с точностью до одного знака после запятой.

Частотомер может быть использован в качестве узла радиолюбительской аппаратуры, либо как отдельное устройство.



Рис.1. Общий вид частотомера

Расположите устройство согласно Рис.1, тогда назначение разъемов и органов управления следующее:

- XS2, слева на плате – высокочастотный вход
- XS1, справа от него – низкочастотный вход
- K1, слева – “Кнопка <<”, меньше
- K2, посередине - “Кнопка ВВ”, ввод
- K3, справа - “Кнопка >>”, больше
- XS3, справа на плате – вход питания +12 В

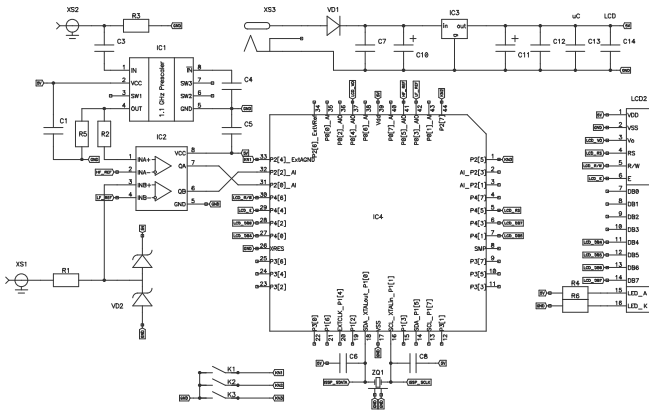


Рис.2. Схема электрическая принципиальная

### Технические характеристики.

Напряжение питания,	+9...15 В
Относительная погрешность измерения, не более	0.001
Рабочая температура окружающей среды, °С	+10...+55

### Низкочастотный вход

Диапазон рабочих входных напряжений, В	0...5
Частота входного сигнала	1.1 Гц...12 МГц
Тип сигнала	меандр

### Высокочастотный вход

Rвх, Ом	50
Диапазон входных напряжений, В	0...1,5
Частота сигнала,	12 МГц...960 МГц

При отсутствии входного сигнала устройство переходит в режим самогенерации, частота которого отображается на дисплее. На точность измерения частоты, данный эффект, не влияет.

### Работа с меню.

Переход из режима отображения измеренной частоты в меню, а также переход по пунктам осуществляется нажатием кнопки “Кнопка ВВ”. Основное назначения кнопок “Кнопка <<” и “Кнопка >>” – уменьшение и увеличение параметров соответственно. Существуют рабочие комбинации кнопок, которые будут рассмотрены в описании соответствующих пунктов меню.

### Структура меню

Меню состоит из следующих пунктов:

1. Выбор канала
2. Нормирование
3. Калибровка
4. Задание смещения
5. U компаратора
6. Контраст ЖКИ

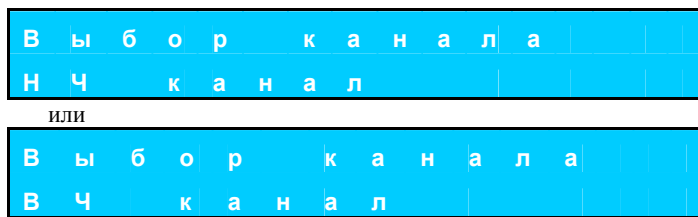
Пункты “Нормирование”, “Задание смещения” и “U компаратора” являются индивидуальными для каждого канала. “U компаратора” отсутствует для ВЧ канала.

После пункта “Выбор канала”, выбранный канал является активным.

**Внимание!!!** Сохранение измененных настроек происходит только после выхода из меню (переход из пункта “Контраст ЖКИ” в режим отображения измеренной частоты). Таким образом, если при работе в меню произошел сбой питания, то новые значения не сохраняются в памяти устройства.

### Выбор канала

В этом пункте Вы можете выбрать активный канал, нажимая кнопку “Кнопка <<” или “Кнопка >>”, при этом на ЖКИ будет отображаться следующая информация:



В рабочем режиме переключение на ВЧ канал осуществляется нажатием и удерживанием кнопки “Кнопка <<”, на НЧ канал – кнопки “Кнопка >>”.

### Нормирование

В этом пункте можно задать нормирование измеренной частоты по Гц, кГц, МГц или автоматическое.

В автоматическом режиме выбирается наиболее оптимальный вид отображения частоты. При выборе фиксированного значения нормирование производится только в указанных пределах, а в случае превышения диапазона будет выведено сообщение «Выход за пределы».

### Калибровка

Пункт “Калибровка” предназначен для калибровки частотомера и является составным.

В случае проведения калибровки необходимо сначала ввести эталонную частоту, которая будет подана на соответствующий вход частотомера, используя кнопку “Кнопка <<” или “Кнопка >>”:

К	а	л	и	б	р	о	в	к	а										
1	.	0	0	0	к	Г	ц												

*Примечание:* калибровка возможна только в разрешенном диапазоне частот.

Если нет необходимости калибровки – необходимо нажать на кнопку “Кнопка ВВ”, произведя таким образом переход на следующий пункт меню.

Переход в **подпункт Физм / Фэт**, позволяющий оценить относительную погрешность измеряемой частоты к введенной (она должна быть равна частоте подключенного эталонного генератора) производится следующим образом:

1. нажимаем и удерживаем кнопку “Кнопка ВВ”;
2. нажимаем (удерживая кнопку “Кнопка ВВ”) одну из кнопок “Кнопка <<” или “Кнопка >>”;
3. отпускаем кнопку “Кнопка ВВ”;
4. отпускаем нажатую кнопку “Кнопка <<” или “Кнопка >>”.

Если у Вас отпала необходимость в калибровке, то возможно осуществить выход из этого подпункта, нажав кнопку “Кнопка <<” или “Кнопка >>”. Напротив - для перехода в подпункт “Захват частоты” необходимо нажать кнопку “Кнопка ВВ” и, удерживая ее, дождаться появления в нижней строке ЖКИ сообщения “Запуск...”.

После того, как будет отпущена кнопка “Кнопка ВВ” будет произведен переход в подпункт “Захват частоты”, в котором до окончания процесса калибровки или до его отмены будет отображаться та же информация, что и в подпункте Физм / Фэт.

Вышеописанная последовательность представлена ниже:

Ф	и	з	м	/	Ф	э	т												
1	.	2	3	4	к														

После относительной погрешности может отображаться буква степени числа: “к” – отображаемое число необходимо умножить на 1000.0, “М” - отображаемое число необходимо умножить на 1000000.0

Ф	и	з	м	/	Ф	э	т												
З	а	п	у	с	к	.	.	.											

З	а	х	в	а	т	ч	а	с	т	о	т	ы							
1	.	2	3	4	к														

В случае необходимости по каким-либо причинам прервать процесс калибровки необходимо нажать и удерживать кнопку “Кнопка ВВ” до появления сообщения «Процесс прерван».

Если процесс не был прерван, а на входе присутствовала устойчивая частота и измеренное значение было не более чем на 10% больше либо меньше эталонного, будет произведена калибровка и выведено сообщение до нажатия на кнопку “Кнопка ВВ”, после чего произойдет переход в следующий пункт меню:

З	а	В	е	р	ш	е	н	о											
0	.	9	9	9															

На нижней строчке отображается вычисленный поправочный коэффициент (четыре разряда).

**Внимание!!!** Калибровку необходимо производить, если вы точно уверены в ошибочности показаний прибора, используя высокоточный эталонный генератор, например, когда устройство находится вне допустимого температурного диапазона.

### Задание смещения

Смещение - константа, прибавляемая (вычитаемая, если имеет знак минус) к результату измерений для конечного отображения, т.е. отображаемая\_величина = измеренная\_величина + смещение (если разрешено).

Пределы - для НЧ канала -32МГц...+32МГц, для ВЧ - -960МГц...+960МГц

Пункт “Задание смещения” позволяет задать и разрешить/запретить (по умолчанию запрещено) добавление смещения к измеренной частоте.

Для задания смещения используйте кнопку “Кнопка <<” или “Кнопка >>”.

Для разрешения или запрещения использования смещения необходимо перейти в подпункт меню следующим образом:

нажимаем и удерживаем кнопку “Кнопка ВВ”;

нажимаем (удерживая кнопку “Кнопка ВВ”) одну из кнопок “Кнопка <<” или “Кнопка >>”;

отпускаем кнопку “Кнопка ВВ”;

отпускаем нажатую кнопку “Кнопка <<” или “Кнопка >>”.

Далее с помощью кнопки “Кнопка <<” или “Кнопка >>” выбираем один из пунктов.

### У компаратора

На входе НЧ-канала установлен компаратор. Для его правильной работы с сигналами, имеющими различные амплитуды, необходимо задавать уровень срабатывания. Обычно он равен Амплитудному значению, деленному на 2. Например, если Вы измеряете частоту меандра с  $\log.1 = 5В$ , то оптимальное значение порога - 2,5В.

В этом пункте с помощью кнопки “Кнопка <<” или “Кнопка >>” можно задать напряжение компаратора:

**Внимание!!!** Точность задания –  $\pm 0.2В$

### Контраст ЖКИ

В этом пункте с помощью кнопки “Кнопка <<” или “Кнопка >>” можно задать контрастность ЖКИ.

### ПРЕТЕНЗИИ ПО КАЧЕСТВУ НЕ ПРИНИМАЮТСЯ, ЕСЛИ:

1. Неработоспособность устройства вызвана неправильной подводкой проводов к клеммам (переполюсовка);
2. Было превышено максимально допустимое напряжение питания (ток через светодиодную цепочку);
3. Неработоспособность устройства вызвана самостоятельным изменением схемы.

**Техническая экспертиза проводится техническими специалистами “Мастер Кит”.**

**Срок рассмотрения претензии 30 дней.**

**Вопросы можно задать по e-mail: [infomk@masterkit.ru](mailto:infomk@masterkit.ru)**

**Применение, особенности эксплуатации устройств МАСТЕР КИТ, а также возникающие проблемы можно обсудить на конференции нашего сайта:**

**<http://www.masterkit.ru>**