

KE702T



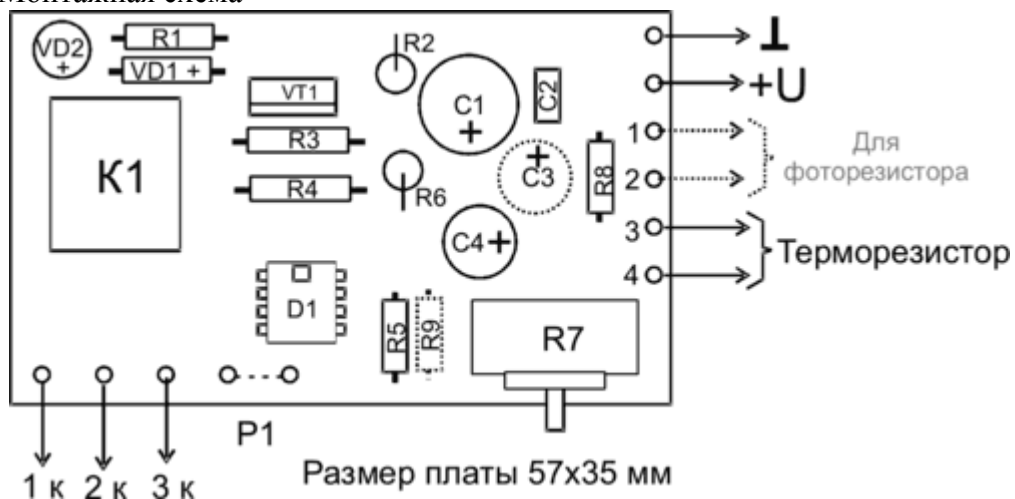
Описание

Регулятор температуры предназначен для управления электронными исполнительными устройствами. В частности, устройство может быть использовано в качестве регулятора обогрева помещения. Имеется возможность управлять мощными нагревательными приборами.

Характеристики

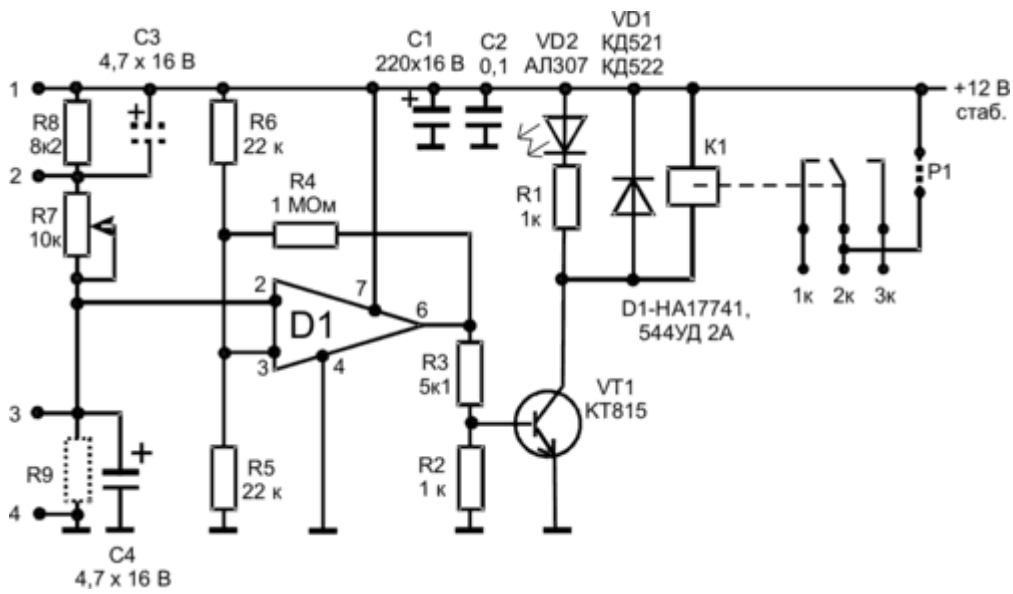
Напряжение питания..... 9...12 В стаб.  
 Ток потребления в режиме ожидания.....4 мА  
 в режиме срабатывания..... 40 мА

Монтажная схема



Данная схема легко трансформируется в регулятор освещенности (фото-реле KE702F). Для этого необходимо конденсатор C4 переместить на место C3, а резистор R8 на место R9. В гнезда 1, 2 подключается фоторезистор. Внимание: не допускается одновременное использование платы в режиме регулятора температуры и освещенности

Принципиальная схема



При наличии переключки P1 коммутируется напряжение питания. При коммутации другого источника питания, отличного от питания схемы, переключку P1 необходимо разорвать, а напряжение подать на 2к. Порог срабатывания реле устанавливается резистором R7.