



# NS454

## Генератор световых эффектов (8 эффектов, 5x500 Вт)

<http://www.masterkit.ru>

Поставщик: ООО «ПА Контракт электроника».  
Адрес: 115114, г. Москва, ул. Дербеневская, д.1.  
Тел. (495) 741-77-24. E-mail: [info@contrel.ru](mailto:info@contrel.ru)

Предлагаемый набор позволит радиолюбителю собрать устройство, которое может послужить эффектным световым украшением витрины, игрушек, новогодней елки, моделей и т.п.

Применение мощных симисторов в выходных цепях управления позволяет подключить к каждому каналу устройства лампы мощностью до 500 Вт. Особенно эффектно будут смотреться гирлянды из большого количества маломощных ламп (например, 20 последовательно соединенных ламп напряжением 12 В каждая).

Набор, безусловно, будет интересен и полезен при знакомстве с основами электроники и получении опыта сборки и настройки устройств

Общий вид устройства представлен на рис. 1,

### Технические характеристики

Напряжение питания, В	220 (50-60 Гц)
Ток потребления (максимальный) по цепи низкого напряжения, мА	50
Максимальная мощность коммутируемых ламп, Вт	До 500 (в каждом из 5 каналов)
Количество каналов управления	5
Количество световых эффектов	8
Размеры печатной платы, мм	153x67

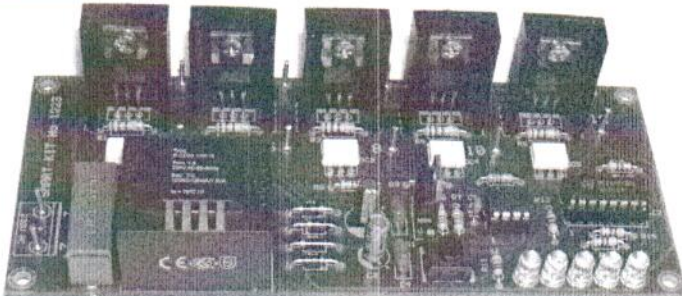


Рис. 1 Общий вид устройства

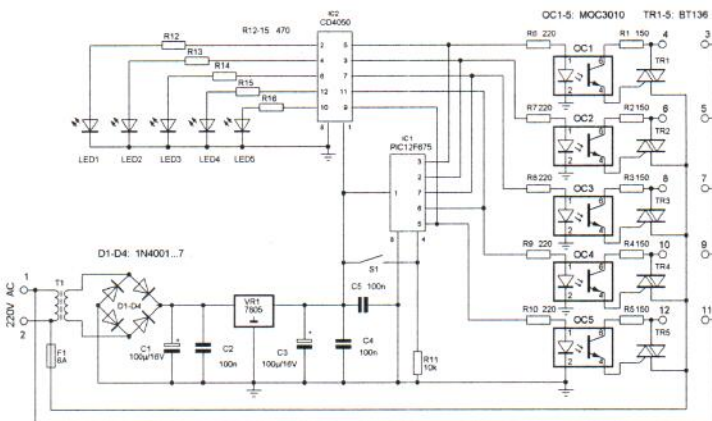


Рис.2 Схема электрическая принципиальная

### Принцип действия

Принципиальная электрическая схема приведена на рис. 2.

Понижающий трансформатор Т преобразует напряжение сети 220 В в переменное напряжение 12 В, которое затем выпрямляется диодами D1-D4. Стабилизатор напряжения VR1

обеспечивает на выходе неизменное напряжение 5 В. Конденсаторы C1-C5 являются фильтрами по питанию.

Специализированный микроконтроллер IC1 содержит в себе полную схему коммутации. Переключение режимов индикации осуществляется кнопочным выключателем S1 – при кратковременной подаче напряжения на вывод 4 происходит изменение режима работы контроллера.

Выходы микроконтроллера (2,3,5,6,7) подключены к оптопарам OC1-5, которые служат для надежной изоляции участков схемы с низким напряжением от силовых цепей (симисторов).

С выходов оптопар сигналы управления поступают на управляющие электроды симисторов TR1-5. К контактам 3-4,5-6,7-8,9-10,11-12 подключаются мощные нагрузки (до 500 Вт на каждый канал).

Для индикации корректной работы устройства служат светодиоды LED1-5, которые подключаются к соответствующим выходам микропроцессора IC1 через буферную микросхему IC2, служащую преобразователем уровней.

### Конструкция

Конструктивно устройство выполнено на односторонней печатной плате из фольгированного стеклотекстолита с размерами 153x67 мм.

### Общие требования к монтажу и сборке набора

- Все входящие в набор компоненты монтируются на печатной плате методом пайки.
- Не используйте паяльник мощностью более 25Вт.
- Запрещается использовать активный флюс!!!
- Рекомендуется применять припой марки ПОС-61М или аналогичный, а также жидкий неактивный флюс для радиомонтажных работ (например, 30% раствор канифоли в этиловом спирте, ЛТИ-120 и т.д.).
- Для предотвращения отслаивания токопроводящих дорожек и перегрева элементов, время пайки одного контакта не должно превышать 2-3с.

### Перечень элементов.

Табл. 1

Позиция	Наименование	Примечание	Кол
R1-R5	150 Ом/0,5 Вт	Коричневый, зеленый, коричневый	5
R6-R10	220 Ом	Красный, красный, коричневый	5
R11	10 кОм	Коричневый, черный, оранжевый	1
R12...R16	470 Ом	Желтый, фиолетовый, коричневый	5
C1	100 мкФ/16 В	Электролитический конденсатор	1
C2,C4,C5	100 нФ	Пленочный конденсатор (обозначение: 104)	3
C3	10 мкФ/16 В	Электролитический конденсатор	1
D1-D4	1N4001...7	Диоды	4
TR1-5	BT136	Симистор 600 В 4 А	5
OC1-OC5	МОС3010	Оптопары	5
LED1-LED5	5 мм, красный	Светодиод	5
VR1	7805	Стабилизатор напряжения	1
IC1	PIC12F675	Микроконтроллер	1
IC2	CD4050	Микросхема	1
		Панелька микросхемы (8 контактов)	1
		Панелька микросхемы (16 контактов)	1
Tr1		Трансформатор понижающий	1
S1		Кнопка тактовая	1
F1		Предохранитель (5-10А)	1
		Держатель предохранителя	1
		Радиатор	5
		Винт М3	5
		Гайка	5
		Припой с каналом канифоли	0,25 м
		Контакты штыревые	12
		Печатная плата 153x67 мм	1

**Порядок сборки**

1. Проверьте комплектность набора согласно перечню элементов (табл. 1).
2. Отформуйте выводы радиоэлементов.
3. Установите все детали согласно рис. 4 в следующей последовательности: сначала малогабаритные, а потом все остальные элементы. Вставьте контроллер в панельку. Перед тем как припаивать симисторы, посадите их на радиаторы – так Вам будет проще рассчитать необходимую высоту установки симисторов. Возможно, придется рассверлить посадочные отверстия печатной платы под держатель предохранителя (до 2мм), т.к.
4. Промойте плату от остатков флюса этиловым или изопропиловым спиртом.

**Порядок настройки**

Правильно собранное устройство не требует настройки. Однако перед его использованием необходимо проделать несколько операций:

1. Проверьте правильность монтажа.
2. Проверьте правильность подключения источника напряжения и подайте питание 220 В. Лампы пока не подключайте. Будьте осторожны при работе с сетевым напряжением!
3. Нажимая кнопку S1, проконтролируйте изменение световых эффектов.
4. Теперь можно, соблюдая осторожность, подключить мощную нагрузку (не забывайте, что мощность ламп в каждом канале не должна быть более 500 Вт).

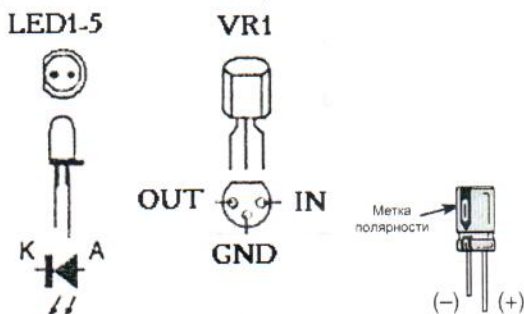


Рис.3 Цоколевка элементов

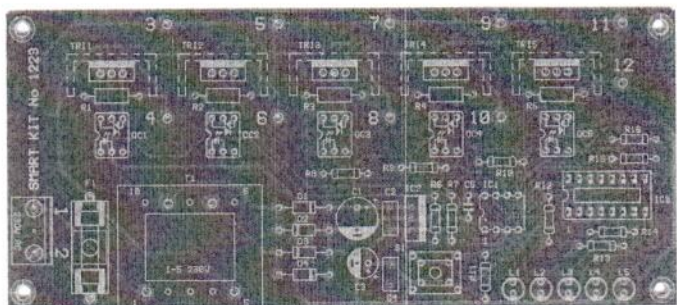
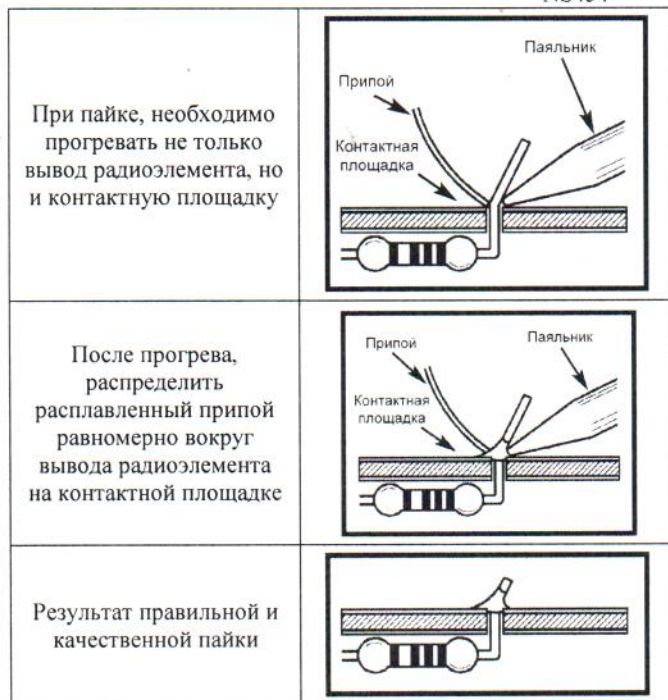


Рис. 4 Монтажная схема

**ПРЕДПОЧТИТЕЛЬНАЯ ТЕХНИКА ПАЙКИ**



Паять компоненты необходимо только со стороны контактных площадок

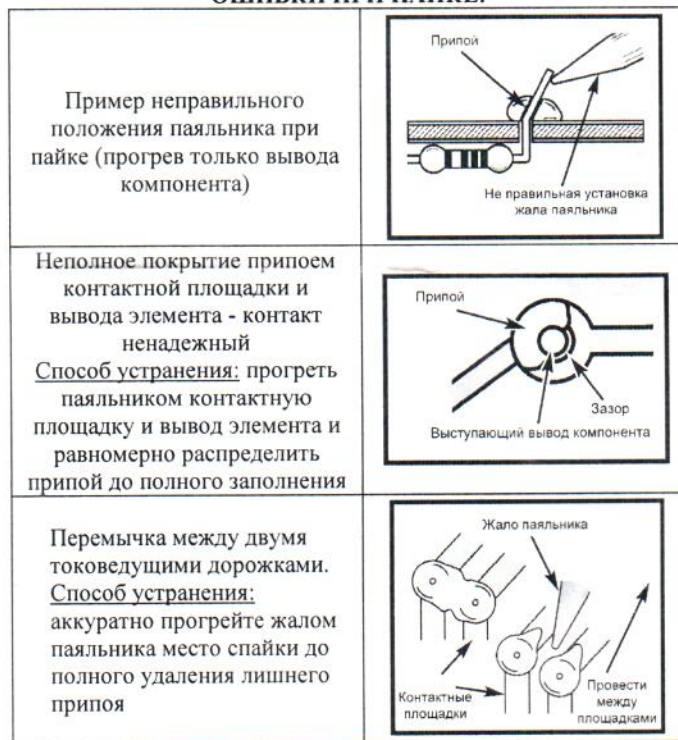


При пайке, необходимо прогревать не только вывод радиоэлемента, но и контактную площадку

После прогрева, распределить расплавленный припой равномерно вокруг вывода радиоэлемента на контактной площадке

Результат правильной и качественной пайки

**ОШИБКИ ПРИ ПАЙКЕ!**



Пример неправильного положения паяльника при пайке (прогрев только вывода компонента)

Неполное покрытие припоем контактной площадки и вывода элемента - контакт ненадежный  
Способ устранения: прогреть паяльником контактную площадку и вывод элемента и равномерно распределить припой до полного заполнения

Перемычка между двумя токоведущими дорожками.  
Способ устранения: аккуратно прогрейте жалом паяльника место спайки до полного удаления лишнего припоя

**ЕСЛИ СОБРАННОЕ УСТРОЙСТВО НЕ РАБОТАЕТ:**

1. Визуально проверьте собранное устройство на наличие поврежденных компонентов.
2. Внимательно проверьте правильность монтажа.
3. Проверьте, не возникло ли в процессе пайки замыканий между токоведущими дорожками, при обнаружении, удалите их паяльником или острым ножом.
4. Проверьте правильность установки микросхем и светодиодов.
5. Особое внимание уделите правильности установки электролитических конденсаторов.

**Внимание!** Проверьте полярность подключенного питания - неправильное подключение источника питания может привести к выходу из строя микросхем.