

Стереодекодер

<http://www.masterkit.ru>

Стереодекодер предназначен для выделения стереосигнала при приеме стереопрограмм FM диапазона. Его удобно использовать при модернизации монофонических радиоприемников, а также при самостоятельном изготовлении стереофонических тюнеров. Стереодекодер обеспечивает автоматическое переключение моно/стерео и светодиодную индикацию режима работы. Выход стереодекодера можно подключить к любому стереоусилителю. Уровень входного сигнала 1В. Напряжение питания устройства 4,5...12В. Размеры печатной платы: 55x55 мм.

Общий вид стереодекодера представлен на рис.1, схема электрическая принципиальная – рис.2.

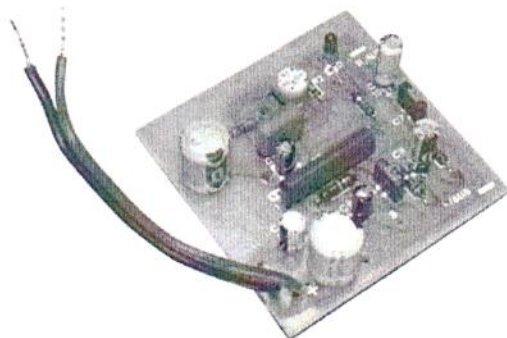


Рис.1 Общий вид устройства

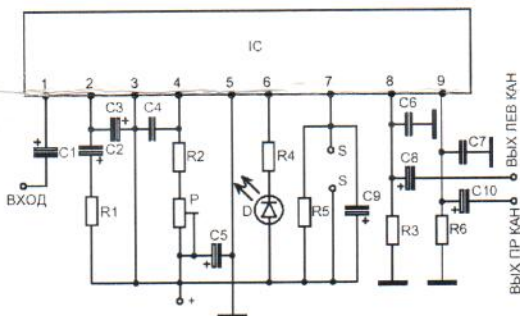


Рис.2 Схема электрическая принципиальная

Общие требования к монтажу и сборке набора

Все радиоэлементы, входящие в комплект набора устанавливаются на печатной плате, методом пайки. Для удобства монтажа на плате показано расположение элементов.

В целях предотвращения отслаивания токопроводящих дорожек и перегрева элементов, время пайки одного контакта не должно превышать 2-3 секунды. Для работы используйте паяльник мощностью не более 25 Вт. Перегрев элементов может привести к выходу их из строя. Рекомендуется применять припой марки ПОС61М или аналогичный, а также жидкий неактивный флюс для радиомонтажных работ (например - 30% раствор канифоли в этиловом спирте).

Внимание! Соблюдайте полярность при установке диодов и электролитических конденсаторов.

Порядок сборки:

- Проверьте комплектность набора согласно перечню элементов;
- отформуйте выводы элементов и установите их на плате в соответствии с монтажной схемой;
- в соответствии с монтажной схемой на печатной плате, установите интегральную схему в плату;
- проверьте правильность монтажа;
- включите питание.

ПРИМЕЧАНИЕ: Настройте приемник на мощный сигнал радиостанции. Подстройкой потенциометра P добейтесь уверенного свечения светодиода D.

К контактам S-S можно припаять тумблер (в комплект набора не входит), в этом случае, при приеме слабых сигналов радиостанций режим «МОНО» можно включать принудительно.

Правильно собранное устройство в настройке не нуждается

ЕСЛИ СОБРАННОЕ УСТРОЙСТВО НЕ РАБОТАЕТ:

- визуально проверьте Ваш набор на наличие поврежденных компонентов;
- внимательно проверьте правильность монтажа;
- проверьте, не возникло ли в процессе пайки перемычек между токоведущими дорожками, при обнаружении, удалите их паяльником;
- проверьте правильность установки микросхемы, диода и электролитических конденсаторов;
- проверьте полярность подключенного питания - **неправильное подключение источника питания может привести к выходу из строя микросхемы.**

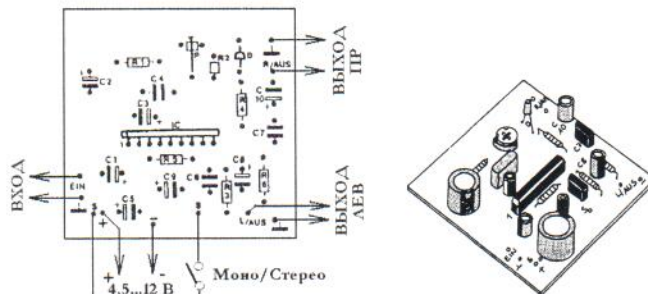


Рис.3 Расположение элементов на печатной плате

Перечень элементов.

Табл.1

Позиция	Номинал	Примечание	Кол
R1	1 кОм	Коричневый, черный, красный	1
R2	10 кОм	Коричневый, черный, оранжевый	1
R3, R6	3,3 кОм	Оранжевый, оранжевый, красный	1
R4	560 Ом	Зеленый, голубой, коричневый	1
R5	220 кОм	Красный, красный, желтый	1
P	4,7 кОм	Подстроечный резистор (472)	1
C1	10мкФ/25В		1
C2	3,3мкФ/160В		1
C3, C9	1мкФ/50В		2
C4	1000пФ	(1000)	1
C5	470мкФ/16В		1
C6, C7	0,015мкФ	(.015M)	2
C8, C10	4,7мкФ/35В		2
D	LED Ø3 мм R	Светодиод красный	1
IC	U2343		1
	B127	Печатная плата 55x55мм	1

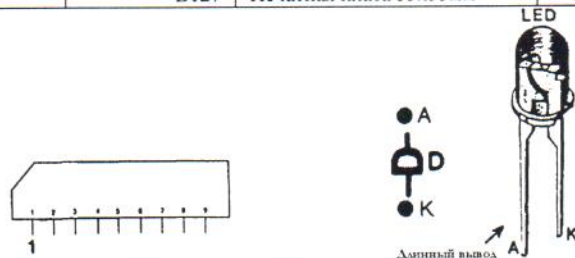


Рис.4 Расположение выводов элементов

Рекомендации по совместному использованию электронных наборов

В нашем каталоге и на нашем сайте www.masterkit.ru Вы можете выбрать подходящий стабилизированный источник питания, корпус для стереодекодера, а также много других интересных и полезных Вам устройств.

<http://masterkit.ru>