

«АВТОМОБИЛЬНЫЙ ТАХОМЕТР»

Краткое описание

Предлагаемый радиоинжендер позволит собрать Вам собрать тахометр, который можно использовать для регулировки холостого хода двигателей внутреннего сгорания и контроля частоты вращения вала автомобильных двигателей во время движения. Это устройство поможет правильно выбрать передачу и продлит ресурс работы двигателя. Светодиодная шкала с разноцветными светодиодами отображает информацию в удобном для восприятия виде. "Цена деления" прибора – 500 об/мин. Входные сигналы подаются на тахометр с контактов прерывателя или усилителя-формирователя датчика Холла.

Основные технические характеристики:

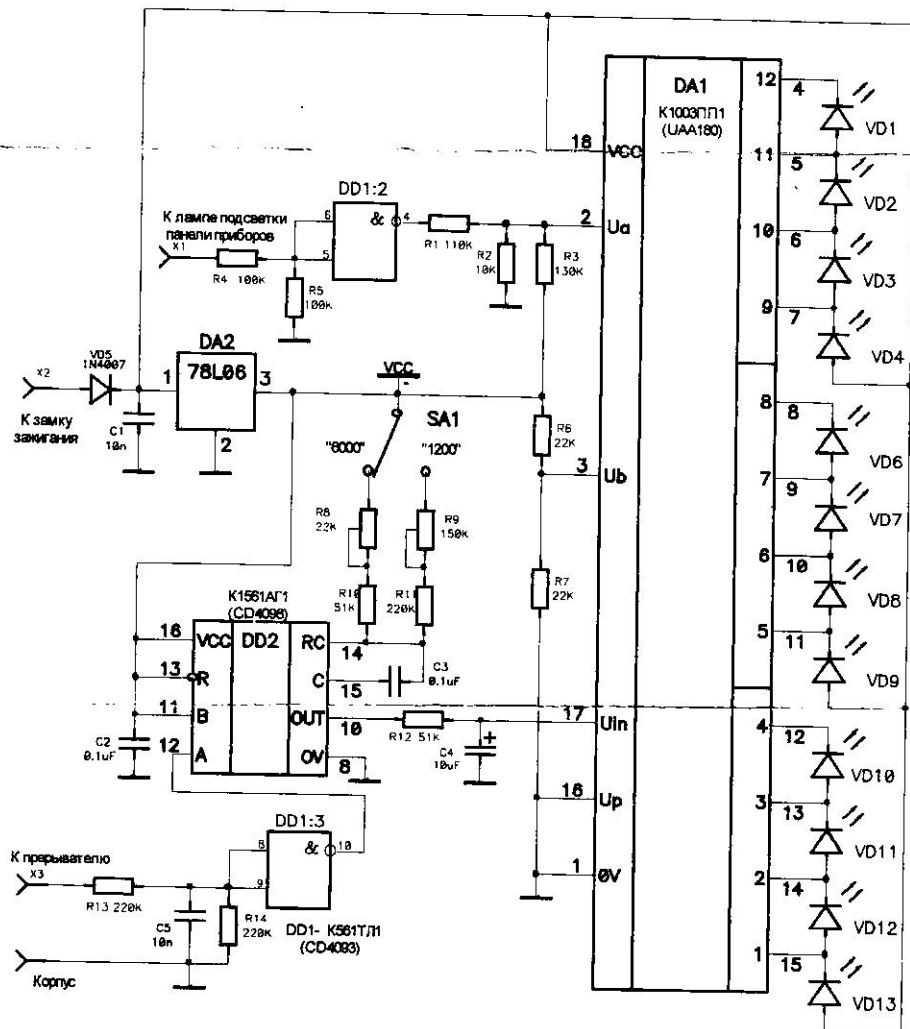
Напряжение питания 12В
 Ток потребления (тах) 300мА
 Пределы измерения (1/мин) 500...6000
 Количество светодиодов в шкале 12

Руководство по сборке

Для правильной сборки устройства рекомендуем собирать его в следующем порядке:

Возьмите резистор и, сверяя его номинал (надпись) с принципиальной схемой устройства установите на печатную плату, согнув его выводы так, чтобы они соответствовали отверстиям на плате (см. на обороте). Например, вы достали из упаковки резистор с надписью 100к, найдите этот номинал на принципиальной схеме (в данном случае R1), затем найдите надпись R1 на печатной плате и установите резистор в соответствии с маркировкой. Далее загните выводы элемента с обратной стороны платы. Обкусите кусачками выводы, выходящие за пределы контактной площадки (см. на обороте). Срезанные выводы используйте как перемычки (если есть). Они обозначаются на плате буквой «J». Аналогичным образом установите остальные элементы. При этом необходимо помнить, что все элементы, кроме резисторов, имеют полярность, т.е. устанавливаются в строгом соответствии с цоколевкой (см. на обороте). Обратите внимание на установку микросхем - их ключи должны совпадать с соответствующими маркировками ключей на печатной плате. В противном случае схема работать не будет. Проверьте еще раз правильность установки радиоэлементов. Приступайте к пайке. Для этого Вам потребуется паяльник мощностью 25-60Вт. Припой с канифолью прилагается в комплекте.

СХЕМА ЭЛЕКТРИЧЕСКАЯ ПРИНЦИПИАЛЬНАЯ



Настройка

Установите переключатель SA1 в положение "6000". Соблюдая полярность, подключите устройство к стабилизированному источнику питания. Для имитации подключения к прерывателю подайте на вывод X3 прямоугольные импульсы положительной полярности, амплитудой 12В и частотой 200 Гц. Для четырехцилиндрового двигателя это будет соответствовать скорости вращения 6000 об/мин. Подстроечным резистором R8 добейтесь свечения всего светодиодного столбика. При необходимости подберите сопротивление резистора R10. Эту же операцию проделайте для положения SA1 в положении "1200" при частоте входных импульсов 40 Гц. Затем проверьте, уменьшается ли при подаче напряжения 12 В на вывод X1 яркость свечения светодиодов. Такой режим работы (в ночное время) уменьшает ток, потребляемый устройством.

Маркировка резисторов

На корпусе резистора обычно указывают его тип, номинальную мощность, номинальное сопротивление и допуск. Буквенные коды приведены в таблице 1.

Иногда резисторы маркируются с помощью цветных полос (рис. 1.1, табл. 2). Маркировочное кольцо, соответствующее первой цифре сдвинуто к одному из выводов или его ширина в два раза больше остальных. Цвета первых двух полос соответствуют первым двум цифрам, а цвет

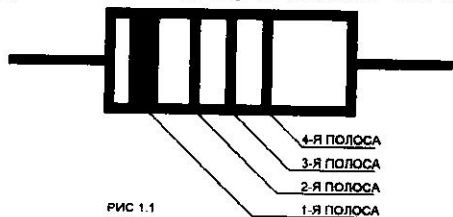


РИС 1.1

Единица измерения	Код		Пределы номинальных значений	Примеры кодированного обозначения	Соответствующее полное обозначение
	старый	новый			
Ом	Е	R	до 91	E47	0,47 Ом
				4R7	4,7 Ом
				47E	47 Ом
КилоОм	K	K	0,1-91	K47	470 Ом
				4K7	4,7 кОм
				47K	47 кОм
МегаОм	M	M	0,1-92	M47	470 кОм
				4M7	4,7 мОм
				47M	47 мОм

третьей полосы обозначает множитель. Номинальное сопротивление резистора в Омх рассчитывается как произведение двухзначного числа, определенного по цвету первой и второй полос, на множитель, определяемый цветом третьей полосы. Цвет четвертой полосы соответствует допустимому отклонению от номинального сопротивления: золотой- $\pm 5\%$, серебряный- $\pm 10\%$, без цвета- $\pm 20\%$. **Например**, если резистор имеет синюю, красную, оранжевую и золотую полосы, то его сопротивление равно $62 \text{ кОм} \pm 5\%$.

Маркировка конденсаторов

Конденсаторы могут маркироваться тремя цифрами. Первые две указывают значение емкости в пикофарадах, последняя-количество нулей. Например: конденсатор с надписью 104 имеет емкость $10 \text{ пФ} \times 10000 = 100 \text{ нФ} = 0.1 \text{ мкФ}$.

Также конденсаторы могут маркироваться при помощи буквы "μ" (мю), которая показывает, что единица измерения – микрофарады (мкФ). Например, надпись "μ47" обозначает 0.47 мкФ , а надпись "4μ7" = 4.7 мкФ , соответственно "47μ" = 47 мкФ . То есть μ выполняет роль запятой.

Таблица 2

Цвет	Цифра	Множитель
Золотой	-	0,1
Черный	0	1
Коричневый	1	10
Красный	2	100
Оранжевый	3	1000
Желтый	4	10000
Зеленый	5	100000
Синий	6	1000000
Фиолетовый	7	10000000
Серый	8	100000000
Белый	9	1000000000

ЦОКОЛЕВКА (ОБОЗНАЧЕНИЕ И РАСПОЛОЖЕНИЕ ВЫВОДОВ) РАДИОЭЛЕМЕНТОВ

