

РАДИОКОНСТРУКТОР "НИЗКОЧАСТОТНЫЙ ЧАСТОТОМЕР"

Руководство по эксплуатации

1. Внимание!

При покупке радиоконструктора проверяйте его комплектность. Перед началом сборки радиоконструктора внимательно ознакомьтесь с руководством по эксплуатации, с размещением деталей и их назначением.

2. Комплектность

Резисторы		Конденсаторы	
R1 — 100 к	— 1 шт.	C1 — 0,1 мкФ	— 1 шт.
R2 — 82 к	— 1 шт.	C2 — 10 мкФ — 16В	— 1 шт.
R3 — 22 к	— 1 шт.	C3 — 0,22 мкФ	— 1 шт.
R4 — 3,3 к	— 1 шт.	C4 — 0,022 мкФ	— 1 шт.
R5 — 100 Ом	— 1 шт.	C5 — 2200 пФ	— 1 шт.
R6 — 4,7 к	— 1 шт.	C6 — 220 пФ	— 1 шт.
R7 — 10 к	— 1 шт.	VD1 — Д814Г	— 1 шт.
R8 — 3,3 к	— 1 шт.	VD2, D3 — Д9Е+Д9Л	— 2 шт.
R9 — 360 Ом	— 1 шт.	VT1 + T3 — МП39 + МП42	— 3 шт.
R10 — (СПЗ-38) — 2,2 к	— 1 шт.	РА1 — микроамперметр 50 + 100 мкА (не комплектуется)	
Печатная плата Х-01	— 1 шт.	А1 — переключатель на 4-е положения (не комплектуется)	
Руководство по эксплуатации	— 1 шт.		

Примечание. Возможна замена радиозлементов в комплекте без ухудшения параметров схемы.

3. Указания по технике безопасности

3.1. Пайку производить в хорошо проветриваемом помещении, исправным паяльником мощностью не более 40 Вт. При этом пользоваться оловянно-свинцовым припоем ПОС-61 и канифольным флюсом.

4. Краткое описание радиоконструктора

Радиоконструктор позволяет собрать простой прибор-частотомер, предназначенный для измерения частоты синусоидального или другой формы сигнала в диапазоне от 10 Гц до 30 кГц и амплитудой 0,1 + 20В.

4.1. Основные технические характеристики

- Напряжение питания, В	9 + 12
- Диапазон частот, Гц	10 + 30000
- Амплитуда сигнала, В	0,1 + 20

5. Подготовка и настройка радиоконструктора

Приступая к сборке, внимательно ознакомьтесь с руководством по эксплуатации и назначением деталей радиоконструктора.

Сборка производится на печатной плате, входящей в состав комплекта, согласно принципиальной схеме и рисунку радиоконструктора в сборе.

Налаживание прибора начинают с измерения напряжения на коллекторе VT1 (при отсутствии входного сигнала). Оно должно быть 0,55 В (или ток коллектора VT1 — 35 мА). При необходимости, подобрать резистор R2*.

Для настройки частотомера переключатель А1 устанавливают в положение 1. На вход подают (от генератора звуковой частоты) сигнал частотой 100 Гц и амплитудой 1 В. Подстроечным резистором R10 устанавливают стрелку индикатора точно на конечную отметку шкалы. Если стрелка не доходит до конечной отметки – увеличивают конденсатор С3 и операцию повторяют.

Затем переключатель устанавливают в положение II, III, IV, подают сигнал амплитудой 1В и частотой 1 кГц, 10 кГц, 30 кГц соответственно, и подбором конденсаторов С4, С5, С6 устанавливают стрелку индикатора точно на конечную отметку.

Питать частотомер можно от 9 Вольт (например, батарея "Крона"). В этом случае р/элементы VD1 и R9 можно не использовать.

При питании прибора от сети можно воспользоваться схемой Рис. 2.

В схеме использован трансформатор Т1 мощностью до 10 Вт, напряжением на вторичной обмотке 10 + 12 В (р/элементами VD1 + D4; С1 – не комплектуется).

Собранный частотомер удобно использовать в качестве шкалы низкочастотного генератора. (Радиоконструктор "Низкочастотный генератор сигналов").

Правильно собранный радиоконструктор работоспособен и требует только настройки.

6. Гарантийные обязательства

Изготовитель гарантирует соответствие изделия требованиям технических условий при соблюдении потребителем условий транспортировки и хранения.

Гарантийный срок хранения изделия - один год с момента изготовления.

Дата изготовления **200** г.

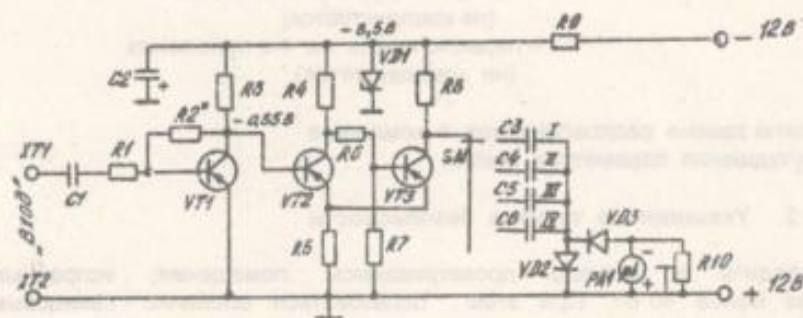


Рис. 1

Диапазоны:

- I - 100 Гц
- II - 1000 Гц
- III - 10 кГц
- IV - 30 кГц

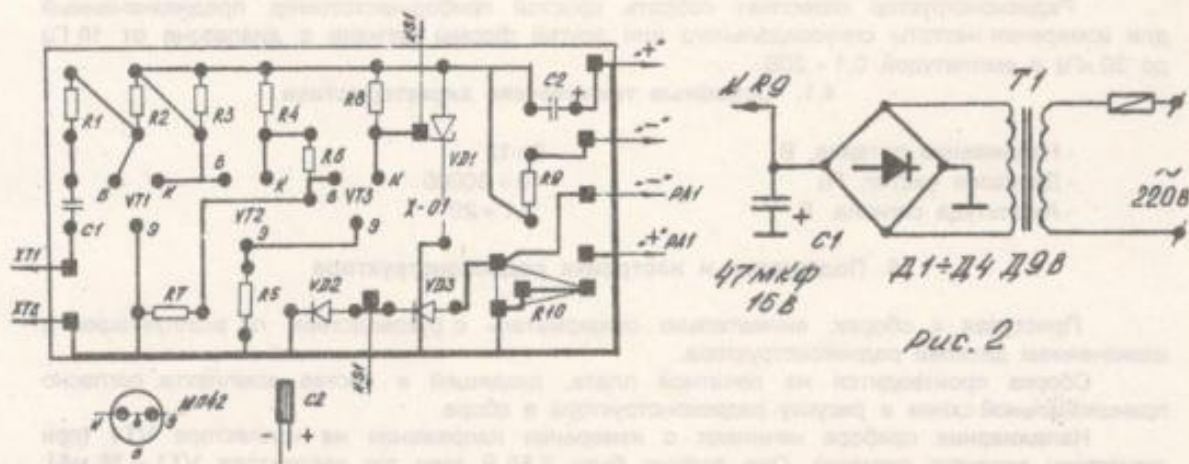


Рис. 2