

РАДИОКОНСТРУКТОР

« ИСПЫТАТЕЛЬ ОКСИДНЫХ КОНДЕНСАТОРОВ »

1. Внимание!

При покупке радиоконструктора проверяйте его комплектность. Перед началом сборки радиоконструктора внимательно ознакомьтесь с инструкцией по эксплуатации, с размещением деталей и их назначением.

2. Комплектность

Конденсаторы		Резисторы	
C1 — 0,1 мкФ	— 1 шт.	R1 — 510 к	— 1 шт.
C2 — 220 мкФ — 16В	— 1 шт.	R2 — 150 Ом	— 1 шт.
C3 — 68 мкФ — 16В(К53-1)	— 1 шт.	R3 — 100 к	— 1 шт.
C4 — 22 мкФ — 16В	— 2 шт.	R4 — 100 Ом (СП-38)	— 1 шт.
C5 — 47 + 100 мкФ — 63В (не комплектуется)	— 2 шт.	R5 — 3 к	— 1 шт.
Микросхема К140УД708	— 1 шт.	R6 — 43 к	— 1 шт.
P1 — микроамперметр 100 мкА (не комплектуется)		R7 — 10 к	— 1 шт.
Печатная плата А-07	— 1 шт.	R8 — 22 к	— 1 шт.
Инструкция по эксплуатации	— 1 шт.	R9 — 330 Ом	— 1 шт.
		R10 — 4,7 к (СП3-4)	— 1 шт.
		R11, R12 — 750 Ом (0,5 Вт)	— 2 шт.
		Диоды:	
		VD1, VD2 — ГД507	— 2 шт.
		VD3 — Д9 (А,Б)	— 1 шт.
		VD4, VD5 — КС515А (не комплектуются)	— 2 шт.
		VD6 + VD9 — КД105 (не комплектуется)	— 4 шт.

Примечание. Возможна замена радиоэлементов в комплекте без ухудшения параметров схемы.

3. Указания по технике безопасности

3.1. Пайку производить в хорошо проветриваемом помещении, исправным паяльником мощностью не более 40 Вт. При этом пользоваться оловянно-свинцовым припоем ПОС - 61 и канифольным флюсом.

4. Краткое описание радиоконструктора

В практике ремонта радиоаппаратуры наиболее часто встречающаяся неисправность — потеря емкости оксидных (электролитических) конденсаторов.

Предлагаемый радиоконструктор позволяет собрать простой испытатель оксидных конденсаторов, который позволяет измерять даже емкость конденсаторов в составе узла, в котором они применимы (т.е. без выпаивания).

Параметры прибора рассчитаны таким образом, что на точность измерения не влияют ни сопротивление подключенных к проверяемому конденсатору цепей аппарата, ни полярность подключения самого прибора.

5. Основные технические характеристики

— Пределы измерения емкости, мкФ	1 + 1000
— Напряжение питания, В	± 15
— Погрешность измерения, %	- 20 + 40

6. Подготовка и настройка радиоконструктора

Все детали радиоконструктора, кроме выпрямительного моста (VD6 + VD9), параметрического стабилизатора (R11, R12, VD5, C5, C4) устанавливаются на печатной плате. В качестве трансформатора питания возможно применение трансформатора мощностью более 1 Вт с напряжением питания вторичной обмотки 27 ± 30 В.

Напряжение прибора сводится к подгонке (попеременным изменением сопротивлений резисторов R4 и R10) шкалы путем измерения емкости заведомо исправных конденсаторов с возможно меньшим допускаемым отклонением емкости от номинала (это, например, могут быть конденсаторы ЭТО-1, К52-1, К53-1, и т.д. с допуском + 10%).

Шкалу микроамперметра градуируют непосредственно в микрофарадах.

Если применен микроамперметр с током полного отклонения 100 мкА, то отметка 5 мкА соответствует емкости 100 мкФ

10 мкА соответствует емкости 500 мкФ

20 мкА соответствует емкости 200 мкФ

40 мкА соответствует емкости 100 мкФ

60 мкА соответствует емкости 50 мкФ

80 мкА соответствует емкости 20 мкФ

90 мкА соответствует емкости 10 мкФ

100 мкА соответствует емкости 0 мкФ

Перед измерением прибор калибруют с помощью резистора R10, ось которого необходимо вывести на лицевую панель прибора и устанавливают стрелку микроамперметра Р1 на отметку 0 (100 мкА). При необходимости пределы измерения емкости можно сместить в сторону больших или меньших значений, для чего достаточно заменить резисторы R1, R2 — резисторами соответственно меньших или больших сопротивлений, сохранив неизменным их отношение.

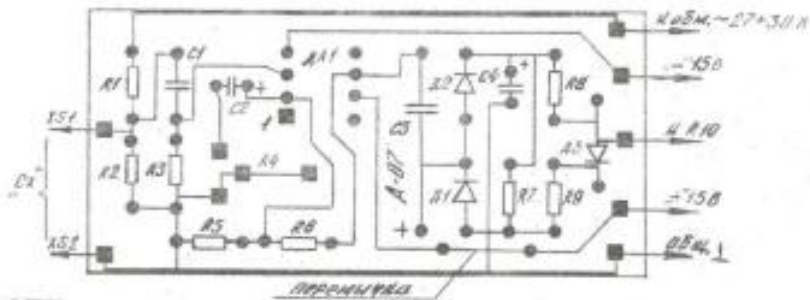
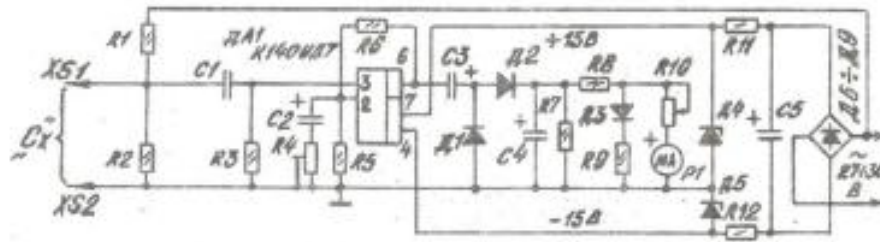
Правильно собранный радиоконструктор — работоспособен.

6. Гарантийные обязательства

Изготовитель гарантирует соответствие изделия требованиям технических условий при соблюдении потребителем условий транспортировки и хранения.

Гарантийный срок хранения изделия - один год с момента изготовления.

Дата изготовления _____ г.



р/элементы показаны со стороны печатной платы