

РАДИОКОНСТРУКТОР

"ПРОБНИК ДЛЯ ПРОВЕРКИ ОКСИДНЫХ КОНДЕНСАТОРОВ"

Радиоконструктор позволяет собрать простой пробник для проверки исправности оксидных конденсаторов.

Проверяемый конденсатор подключают к зажимам X1 и X2 с соблюдением полярности /см. схему/. Если проверяемый конденсатор пробит, светодиод гаснет. В случае обрыва вывода конденсатора светодиод гаснет. В случае обрыва вывода конденсатора светодиод горит постоянно. С исправным конденсатором светодиод вспыхивает и частота вспышек меняется в зависимости от перемещения резистора R2.

Технические характеристики

- Напряжение питания, В 5
- Диапазон проверяемых емкостей, мкФ 0,1 ÷ 1000

Комплектность

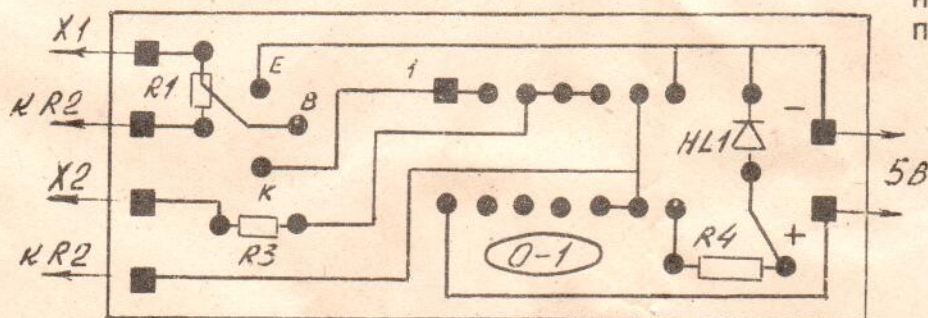
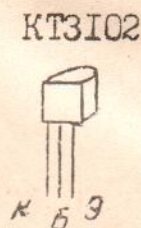
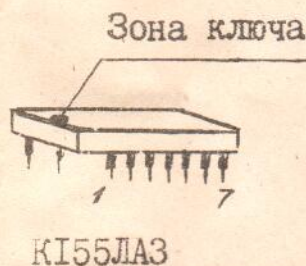
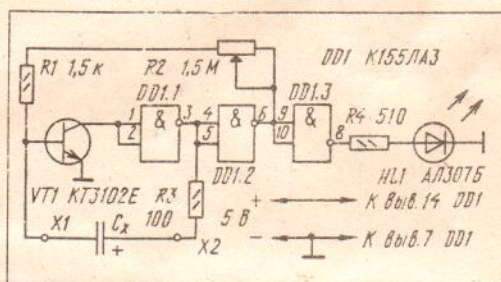
M/c K155ЛA3	-1 шт.
VT - КТ 3102 /B-E/	-1 шт.
R1 - 1,5 к	-1 шт.
R2 - 1,0 ÷ 1,5 МОм СПЗ-4АМ	-1 шт.
R3 - 100 Ом	-1 шт.
R4 - 510 Ом	-1 шт.
Светодиод АЛ307	-1 шт.
Печатная плата 01	-1 шт.

Гарантийные обязательства

Изготовитель гарантирует соответствие изделия требованиям технических условий при соблюдении потребителем условий транспортирования и хранения.

Гарантийный срок хранения изделия один год с момента изготовления

Дата изготовления 05.2004г.



R/элементы показаны на плате со стороны печатного монтажа