

РАДИОКОНСТРУКТОР

"ПЯТИПОЛОСНЫЙ СТЕРЕО-ЭКВАЛАЙЗЕР"

Руководство по эксплуатации

1. Внимание !

1.1. При покупке радиоконструктора требуйте проверки его комплектности.

Перед началом сборки радиоконструктора внимательно ознакомьтесь с инструкцией по эксплуатации, с размещением деталей и их назначением.

2. Комплектность

R1: R,1	1к	-2шт.	C1: C,1	- 1 мкФ - 40В	-2шт.
R2: R,2	1к	-2шт.	C2: C,2	- 0,033 мкФ	-2шт.
R3: R,3	1к	-2шт.	C3: C,3	- 0,47 мкФ - 16В	-2шт.
R4: R,4	1к	-2шт.	C4: C,4	- 0,01 мкФ	-2шт.
R5: R,5	1к	-2шт.	C5: C,5	- 0,1 мкФ	-2шт.
R6	100 Ом	-1шт.	C6: C,6	- 3300 пФ	-2шт.
			C7: C,7	- 0,033 мкФ	-2шт.
			C8: C,8	- 1000 пФ	-2шт.
			C9: C,9	- 0,022 мкФ	-2шт.
			C10: C,10	- 1 мкФ - 40В	-2шт.
			C11: C,11	- 0,1 мкФ	-2шт.
			C12: C,12	- 1 мкФ - 40В	-2шт.
			C13	- 100 мкФ - 40В	-1шт.
Переменные резисторы 47к-100к (группа Б) (не комплектуется) м/с ВА 3822L		-1шт.			
Печатная плата		-1шт.			

Примечание: Возможна замена радиоэлементов в комплекте без ухудшения параметров схемы.

3. Указания по технике безопасности

3.1. Пайку производить в хорошо проветриваемом помещении, исправным паяльником мощность не более 40 Вт. При этом использовать оловянно-свинцовый припой ПОС-61 и канифольный флюс.

4. Краткое описание радиоконструктора.

Радиоконструктор позволяет собрать на базе импортной м/с ВА 3822L пятиполосный стерео-эквалайзер предназначенный для улучшения частотных характеристик радиоаппаратуры. Низкое однополярное питание, экономичность, малые габаритные размеры позволяют использовать его в любой звуковоспроизводящей аппаратуре.

Основные технические данные

- Напряжение питания (однополярное), В	3 ÷ 6
- Потребляемый ток, мА	5
- Входное напряжение, мВ	50
- Коэффициент передачи	1
- Частотный диапазон, Гц	30 ÷ 20000
- Коэффициент гармоник, %	0,1
- Отношение сигнал/шум, ДБ	60
- Частотные регулирования, 100Гц, 300Гц, 1кГц, 3кГц, 10кГц	
- Глубина регулирования, ДБ	+10

5. Подготовка и настройка радиоконструктора

5.1. Приступая к сборке, внимательно ознакомьтесь с руководством по эксплуатации и назначением деталей радиоконструктора.

Сборка производится на печатной плате, входящей в состав комплекта, согласно принципиальной схеме и рисунку радиоконструктора в сборе. Во избежание выхода из строя микросхемы и других радиодеталей и отслоения печатных проводников длительность пайки должна быть не более 2-3 сек.

После окончания сборки внимательно проверьте правильность монтажа. Перед подключением проверьте полярность подаваемого на схему напряжения.

При правильной сборке радиоконструктора он отвечает техническим характеристикам, описанным выше. Переменные резисторы движковые могут быть в пределах 47к-100к (регулирующая характеристика желательна группы Б) подключают в соответствии с принципиальной схемой к точкам 1,2,3,4,5,6,7 левого (L) и правого (R) каналов печатной платы.

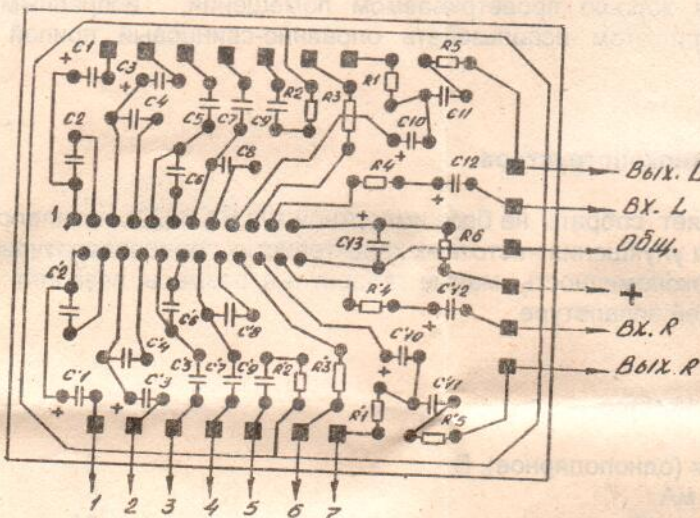
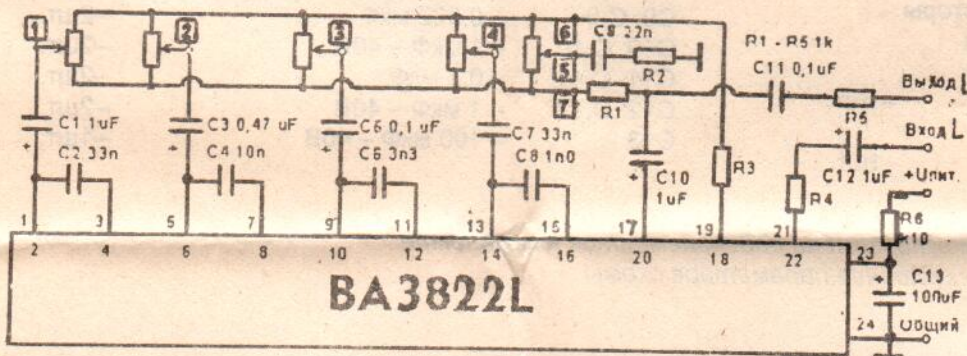
6. Гарантийные обязательства

Изготовитель гарантирует соответствие изделия требованиям технических условий при соблюдении потребителем условий транспортирования и хранения.

Гарантийный срок хранения с момента изготовления один год.

Дата изготовления 10.2001 г.

Принципиальная схема



ВНИМАНИЕ !

После распайки м/схемы необходимо убедиться (желательно с помощью тестера), что выводы м/схемы не соединены друг с другом.

Расшифровка наименований импортных конденсаторов

0,1мкФ	- 104
3300пФ	- 332
0,022мкФ	- 223
330пФ	- 331
150пФ	- 151