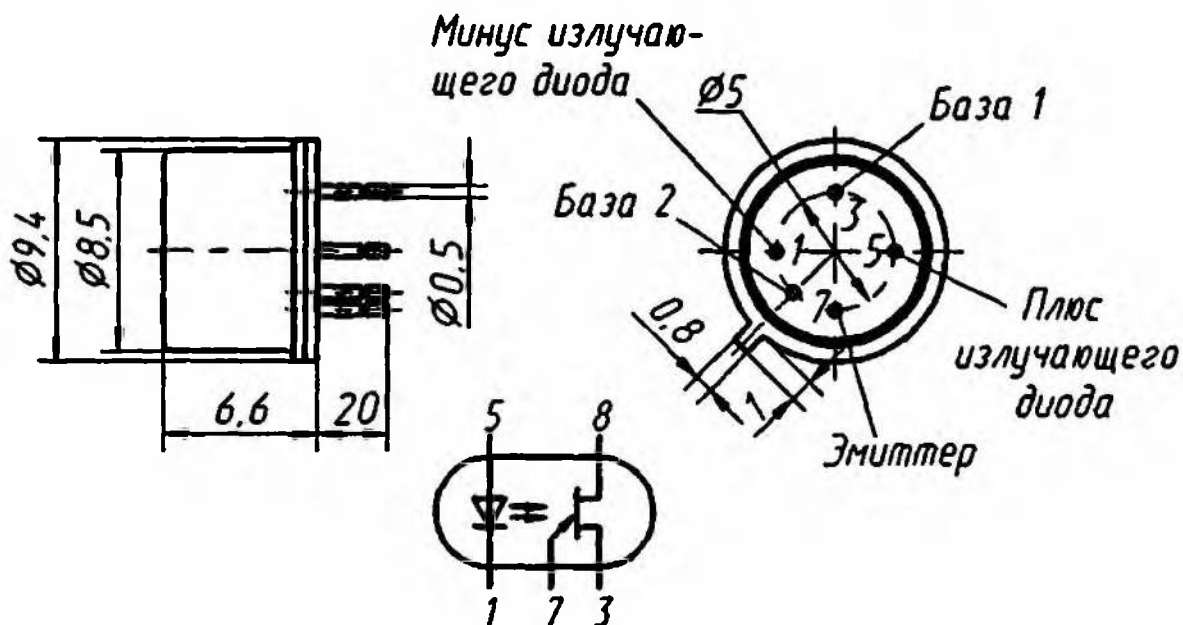


ЗОТ102А, ЗОТ102Б, ЗОТ102В, ЗОТ102Г, ЗОТ102Д, ЗОТ102Е, АОТ102А, АОТ102Б, АОТ102В, АОТ102Г, АОТ102Д, АОТ102Е

Оптопары, состоящие из излучающего диода на основе соединения мышьяк—галлий—алюминий и кремниевого однопереходного транзистора. Предназначены для использования в аппаратуре управления и устройствах автоматики для гальванической развязки электрических цепей. Выпускаются в металлическом корпусе.

Масса прибора не более 1,5 г.

ЗОТ102(А-Е), АОТ102(А-Е)



Электрические параметры

Прямое напряжение на входе при $I_{вх} = 15$ мА	2 В
Остаточное напряжение при $I_3 = 50$ мА, не более	4 В
Коэффициент передачи тока:	
ЗОТ102А, АОТ102А	0,5...0,55
ЗОТ102Б, АОТ102Б	0,54...0,6
ЗОТ102В, АОТ102В	0,59...0,66
ЗОТ102Г, АОТ102Г	0,64...0,71
ЗОТ102Д, АОТ102Д	0,7...0,78
ЗОТ102Е, АОТ102Е	0,77...0,85
Изменение коэффициента передачи тока, не менее:	
при $I_{вх} = 15$ мА	10%
при $I_{вх} = 40$ мА	20%

Ток утечки эмиттерного перехода при $U_{Б1Б2} = 30$ В, не более	1 мкА
Ток выключения при $U_{Б1Б2} = 20$ В, не менее	1 мА
Межбазовое сопротивление	4...12 кОм
Сопротивление изоляции, не менее	10^8 Ом

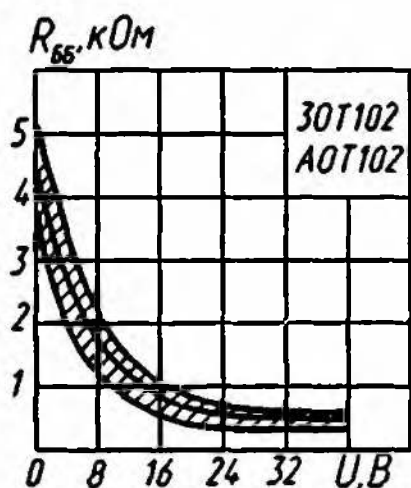
Предельные эксплуатационные данные

Межбазовое напряжение при $T = -45...+55$ °С	30 В
Обратное напряжение между эмиттером и второй базой при $T = -45...+55$ °С	30 В
Напряжение изоляции при $P = 2,7 \cdot 10^4...3 \cdot 10^5$ Н/м ²	500 В
Входной ток при $T = -45...+35$ °С	40 мА
Амплитуда входного тока при $t_{и} = 10$ мкс, $Q = 200$, $T = -45...+35$ °С	150 мА
Постоянный ток эмиттера в открытом состоянии при $T = -45...+35$ °С	50 мА
Амплитуда эмиттерного тока при $t_{и, макс} = 10$ мкс, $Q_{мин} = 200$, $T = -45...+35$ °С	1 А
Рассеиваемая мощность ¹ при $T = -45...+35$ °С	300 мВт
Температура окружающей среды	$-45...+70$ °С

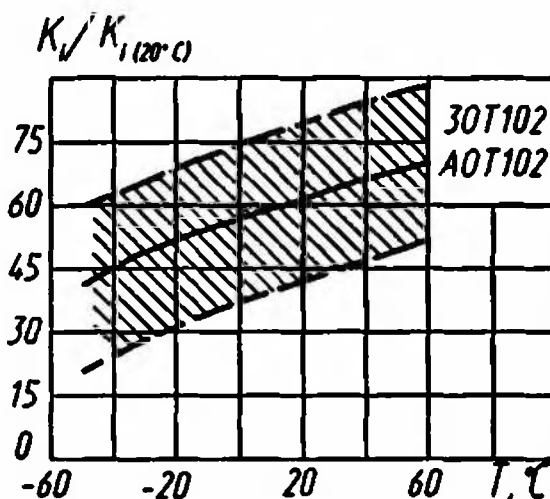
¹ В диапазоне температур $+35...+70$ °С рассеиваемая мощность определяется по формуле

$$P_{\text{макс}} = 1 (125 - T) / R_T, \text{ мВт,}$$

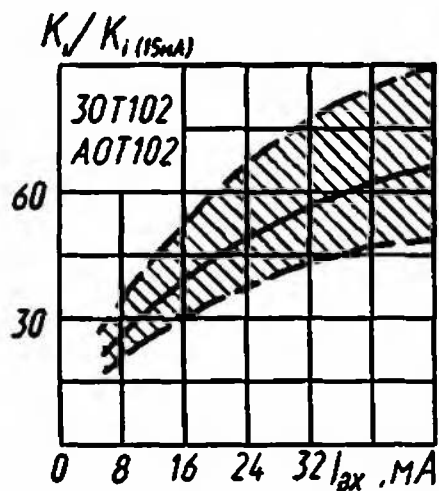
где $R_T = 0,3$ °С/мВт.



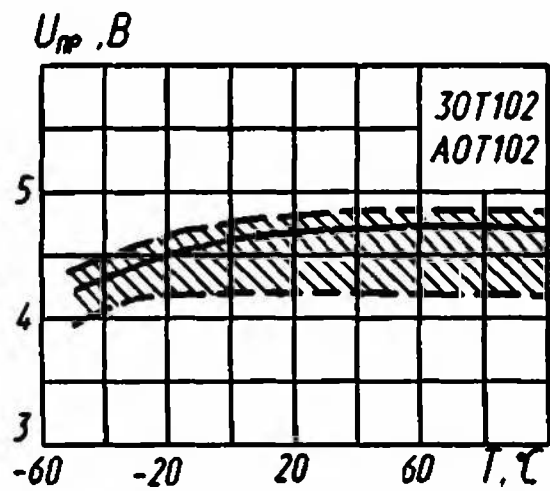
Зона возможных положений зависимости межбазового сопротивления от напряжения



Зона возможных положений зависимости коэффициента передачи тока от температуры



Зона возможных положений зависимости коэффициента передачи тока от входного тока



Зона возможных положений зависимости прямого напряжения от температуры