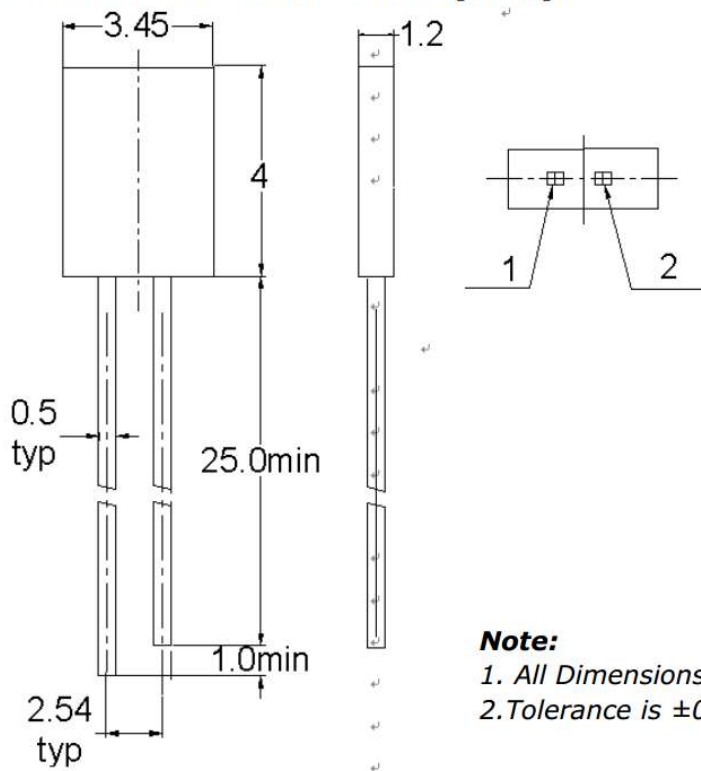


## ARL2-1307UBC

### PACKAGE DIMENSIONS (mm):



**Note:**

1. All Dimensions are in millimeters
2. Tolerance is  $\pm 0.25\text{mm}$  (0.010") Unless otherwise specified.

Параметр	Значение
Цвет	Синий 460-470 нм
Тип товара	Выводной светодиод
Тип линзы	Прозрачная
Яркость	typ: 0,13 cd
Угол обзора	80 °
Прямой ток	max: 0,02 A
Падение напряжения	min: 3 V; max: 3,6 V
Длина	3.45 мм
Ширина	1.2 мм
Высота	4 мм