

Спецификация



Линза HPL1-10 (10° коллиматор)

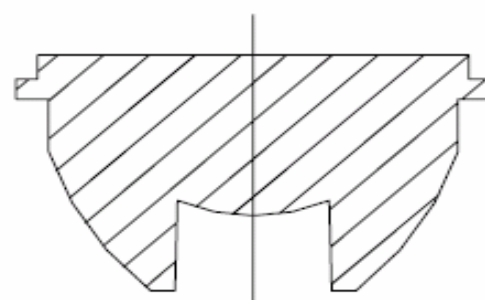
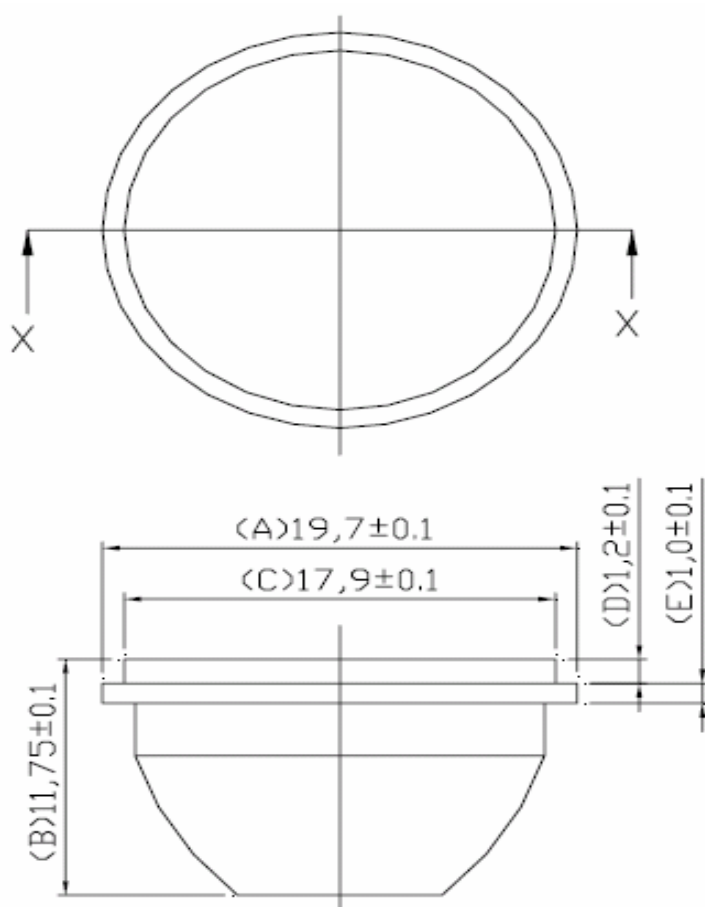
1. Характеристики

- Высокая пропускная способность света
- Типовой угол обзора 10°
- Для светодиодов HPL 7x7мм

2. Применение

- Настольные лампы
- Внутреннее и наружное освещение
- Формирование узконаправленного излучения

3. Наружные размеры



SECTION X-X