

# Резистор С5-36В



Постоянные проволочные регулируемые общего применения неизолированные для навесного монтажа резисторы С5-36В предназначены для работы в цепях постоянного и переменного тока.

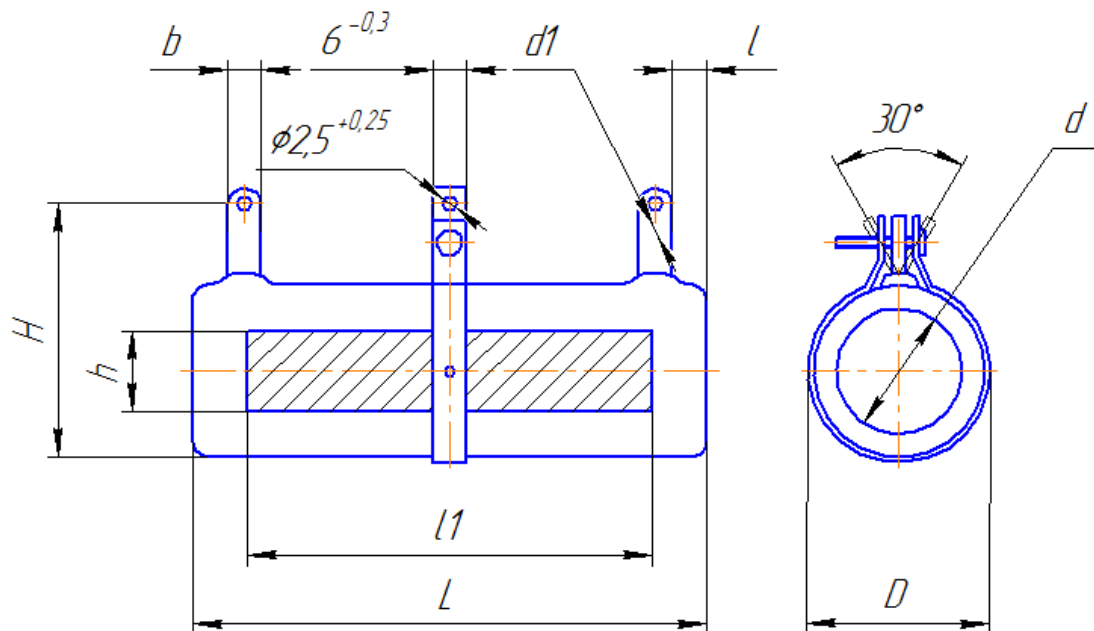
Пример условного обозначения резистора при заказе и в конструкторской документации другой продукции:

Категория качества «ОТК» - Резистор С5-36В-10-470м±5% ОЖ0.467.551ТУ

Категория качества «ВП» - Резистор С5-36В-10-200м±5% ОЖ0.467.541ТУ

## 1. Условия эксплуатации

| Синусоидальная вибрация:                               |                  |
|--|------------------|
| -диапазон частот, Гц                                   | 10-1000          |
| -амплитуда ускорения, м/с <sup>2</sup>                 | 200              |
| Механический удар одиночного действия:                 |                  |
| -пиковое ударное ускорение, м/с <sup>2</sup>           | 5000             |
| -длительность действия, мс                             | 0,5±0,2          |
| Механический удар многократного действия:              |                  |
| -пиковое ударное ускорение, м/с <sup>2</sup>           | 1500             |
| -длительность действия, мс                             | 1±0,3            |
| Климатические факторы:                                 |                  |
| -атмосферное рабочее давление, Па                      | от 666 до 303960 |
| -повышенная рабочая температура среды, °С              | +70              |
| -максимально допустимая температура среды, °С          | +155             |
| -минимально допустимая температура среды, °С           | -60              |
| -смена температур, °С                                  | от -60 до +155   |
| -повышенная рабочая влажность при температуре +35°С, % | 98               |



## 2. Технические характеристики

### 2.1 Технические характеристики резисторов категории качества «ОТК» ОЖ0.467.551ТУ

| Номинальная мощность рассеяния, Вт | Диапазон номинальных сопротивлений, Ом | Допуск аемое отклонение сопротивления, Ом | Размеры, мм   |                    |              |                     |                    |                     |              |                     |                     | Масса, г, не более  |
|------------------------------------|--|---|---------------|--------------------|--------------|---------------------|--------------------|---------------------|--------------|---------------------|---------------------|---------------------|
|                                    |  |   | $L$           | $D$                | $H$          | $d$                 | $d_1$              | $h$                 | $b$          | $l$                 | $l_1$               |                     |
| 10                                 | 1-510                                  | ±5;<br>±10                                | $41 \pm 1,5$  | $14^{+1,5}_{-2,0}$ | $28 \pm 3,0$ | $6,0^{+1,0}_{-1,5}$ | 2 <sup>+0,25</sup> | $6,0^{+2,0}_{-2,0}$ | $4,5^{-0,3}$ | $3,5^{+3,1}_{-1,0}$ | $20^{+2,0}_{-2,0}$  | 34                  |
| 16                                 | 1-750                                  |   | $45 \pm 1,5$  | $17^{+1,0}_{-2,5}$ | $31 \pm 3,0$ | $8,5^{+1,5}_{-1,0}$ |                    |                     |              |                     | $23^{+2,0}_{-2,0}$  |                     |
| 25                                 | 1-1200                                 |   | $50 \pm 2,0$  | $21^{+1,0}_{-2,6}$ | $35 \pm 3,0$ | $13^{+1,6}_{-1,6}$  | $30^{+2,0}_{-2,0}$ | 60                  |              |                     |                     |                     |
| 50                                 | 1-3600                                 |   | $90 \pm 2,5$  |                    |              |                     | $65^{+2,0}_{-2,0}$ |                     | 130          |                     |                     |                     |
| 100                                | 2,2-5200                               |   | $170 \pm 3,5$ | $29^{-3,0}_{+1,5}$ | $43 \pm 4,0$ | $21^{+1,5}_{-2,0}$  | 3 <sup>+0,25</sup> | $7,0^{+2,0}_{-2,0}$ |              | $6,0^{-0,3}$        | $4,5^{+3,1}_{-1,2}$ | $144^{+2,0}_{-2,0}$ |
| 160                                | 3-6200                                 |   | $215 \pm 4,0$ |                    |              |                     |                    |                     |              |                     | $175^{+2,0}_{-2,0}$ | 300                 |

**2.2 Технические характеристики резисторов категории качества «ВП»  
ОЖО.467.541ТУ**

| Номинальная мощность рассеяния, Вт | Диапазон номинальных сопротивлений, Ом | Допускаемое отклонение сопротивления, Ом | Размеры, мм |                                    |        |                                     |                                    |                                     |                     |                                     | Масса, г, не более                 |                |
|------------------------------------|--|--|-------------|------------------------------------|--------|-------------------------------------|------------------------------------|-------------------------------------|---------------------|-------------------------------------|------------------------------------|----------------|
|                                    |  |  | L           | D                                  | H      | d                                   | d <sub>1</sub>                     | h                                   | b                   | l                                   |                                    | l <sub>1</sub> |
| 10                                 | 3-220                                  | ±5;<br>±10                               | 41±1,5      | 14 <sup>+1,0</sup> <sub>-1,0</sub> | 28±3,0 | 6,0 <sup>+1,0</sup> <sub>-1,5</sub> | 2 <sup>+0,25</sup>                 | 6,0 <sup>+2,0</sup> <sub>-2,0</sub> | 4,5 <sup>-0,3</sup> | 3,5 <sup>+3,1</sup> <sub>-1,0</sub> | 20 <sup>+2,0</sup> <sub>-2,0</sub> | 34             |
| 15                                 | 5,1-220                                |  | 45±1,5      | 17 <sup>+1,0</sup> <sub>-1,0</sub> | 31±3,0 | 8,5 <sup>+1,5</sup> <sub>-1,0</sub> |                                    |                                     |                     |                                     | 23 <sup>+2,0</sup> <sub>-2,0</sub> | 42             |
| 25                                 | 10-510                                 |  | 50±2,0      | 21 <sup>+1,5</sup> <sub>-1,0</sub> | 35±3,0 | 13 <sup>+1,6</sup> <sub>-1,6</sub>  | 30 <sup>+2,0</sup> <sub>-2,0</sub> | 60                                  |                     |                                     |                                    |                |
| 50                                 | 22-1500                                |  | 90±2,5      | 29 <sup>+1,5</sup>                 | 43±4,0 | 21 <sup>+1,5</sup> <sub>-2,0</sub>  | 3 <sup>+0,25</sup>                 | 7,0 <sup>+2,0</sup> <sub>-2,0</sub> | 6,0 <sup>-0,3</sup> | 4,5 <sup>+3,1</sup> <sub>-1,2</sub> | 65 <sup>+2,0</sup> <sub>-2,0</sub> | 130            |
| 100                                | 47-2700                                |  | 170±3,5     | 29 <sup>-1,5</sup>                 |        | 144 <sup>+2,0</sup> <sub>-2,0</sub> | 240                                |                                     |                     |                                     |                                    |                |

**3. Требования по надежности**

3.1 Минимальная наработка резисторов категории качества «ВП» в предельно допустимом режиме – 15000ч. При нагрузке 0,5 R<sub>номин</sub> и температуре окружающей среды 40°С (облегченный режим) – 60000ч.

Наработка резисторов категории качества «ОТК» - 15000ч.

3.2 Минимальный срок сохраняемости для резисторов категории качества «ОТК» и «ВП» - 20 лет.