

РЕЗИСТОРНЫЕ  
БЛОКИ  
с планарными  
выводами

**Б19К**

Резисторные блоки предназначены для работы в электрических цепях постоянного, переменного токов и в импульсных режимах.

Изготавливаются во всеклиматическом исполнении (В) по ГОСТ 15150-69.  
Конструкция блоков — монолитная.

***ТЕХНИЧЕСКИЕ ХАРАКТЕРИСТИКИ***

Масса блока, не более:

для Б19К-1	0,25 г
для Б19К-2	0,4 г
для Б19К-3	0,5 г

ТКС на 1°С:

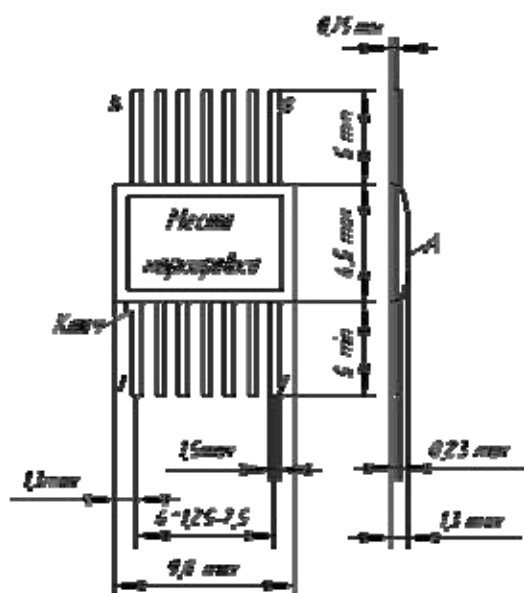
для резисторов сопротивлением до 510 Ом	$\pm 350 \times 10^{-6}$
для резисторов сопротивлением 510 Ом и выше	$\pm 250 \times 10^{-6}$

***УСЛОВИЯ ЭКСПЛУАТАЦИИ***

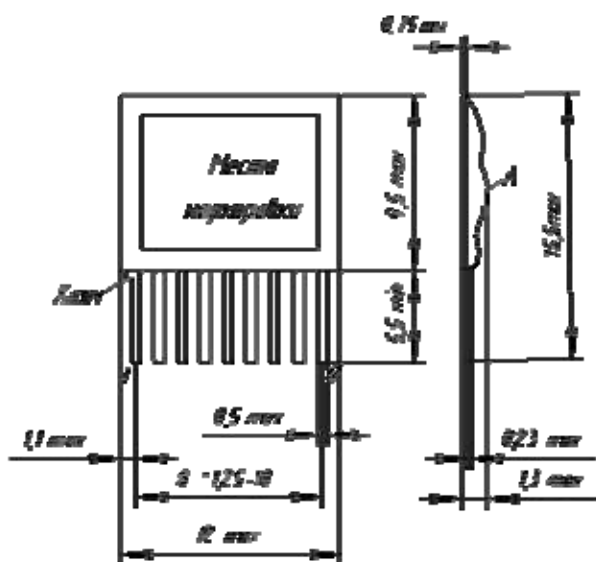
Интервал рабочих температур, °С	-60 ° ... +85
Относительная влажность воздуха при +35°С, %	98
Атмосферное давление, Па	0,00013-294000
Механические нагрузки при креплении блоков за корпус:	
вибрация в диапазоне частот 1-5000 Гц с ускорением, g	40
одиночные удары с ускорением, g	1500
многократные удары с ускорением, g	150
линейные нагрузки с ускорением, g	500
Акустические шумы в диапазоне частот 50-10000 Гц при уровне звукового давления, дБ	170
Минимальная наработка, ч	20000
Минимальный срок сохраняемости, лет	20
95%-ный ресурс, ч	40000

**Обозначение при заказе:**

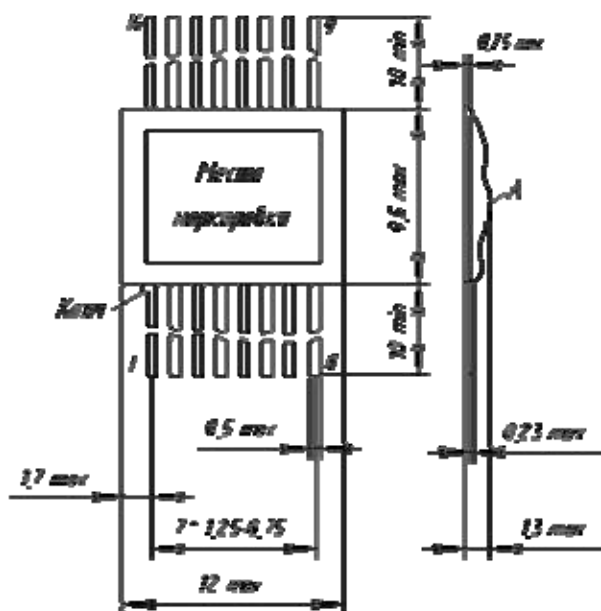
*Блок Б19К-1-1-510 Ом ±10% АДПК.431413.000ТУ.*



БЛОК Б19К-1



БЛОК Б19К-2



БЛОК Б19К-3

Конфигурация поверхности А (Защитного покрытия) показана условно

Вид блока	Вариант блока	Номинальная мощность рассеяния блока $P_n$ , Вт	Допустимая мощность рассеяния резистора блока $P_o$ , Вт	Количество резисторов в блоке	Позиционное обозначение резистора блока	Номинальное сопротивление резистора блока $R_n$	Допустимое отклонение сопротивления от номинальной величины, %
Б19К-1	1	0,3	0,075	7	R1-R7	5,6 Ом-10 кОм	±5, ±10
	2						
	3, 4		0,25	3	R1-R3	10 Ом-510 Ом	
			0,125			560 Ом-24 кОм	
	5		0,25	7	R1-R7	27 Ом-24 кОм	
			0,125			10-24 Ом	
	6		0,075	4	R1, R4	390 Ом	±5
			0,25		R2, R3	300 Ом	
	7		0,075	4	R1	510 Ом	±10
			0,125		R2	2,4 кОм	
	8		0,075	4	R3	510 Ом	
			0,125		R4	1,5 кОм	
	9		0,075	4	R 1	1,5 кОм	
			0,125		R2	1,5 кОм	
10	0,075	4	R3, R4	510 Ом			
	0,075		R1-R6	150 Ом			
11	0,075	7	R1, R3, R5 - R7	680 Ом			
	0,075		R2, R4	150 Ом			
12	0,075	6	R1, R2, R4-R7	2,4 кОм			
	0,075		R 3	6, 8 кОм			
13	0,075	6	R1 - R6	1,5 кОм			
	0,075			510 Ом			
14	0,075	5	R1	510 Ом			
	0,075		R2	150 Ом			
				5	R3	1,5 кОм	

					R4	56 Ом	
					R5	820 Ом	

Вид блока	Вариант блока	Номинальная мощность рассеяния блока P <sub>н</sub> , Вт	Допустимая мощность рассеяния резистора блока P <sub>о</sub> , Вт	Количество резисторов в блоке	Позиционное обозначение резистора блока	Номинальное сопротивление резистора блока R <sub>н</sub>	Допустимое отклонение сопротивления от номинальной величины, %
Б19К-1	15	0,3	0,075	7	R1, R3	510 Ом	±10
					R2	150 Ом	
					R4, R5	1,8 кОм	
					R6, R7	3 кОм	
	16			6	R1	510 Ом	
					R2	150 Ом	
					R3, R4, R5	2,2 кОм	
					R6	100 Ом	
	17			7	R1, R3, R5 - R7	5,1 кОм	
					R2	330 Ом	
	18			7	R4	620 Ом	
					R1, R4, R6		
	19			7	R2	330 Ом	
					R3, R5, R7	5,1 кОм	
	20			3	R1, R2	100 Ом	
					R3	5,6 кОм	
					R4, R6	3 кОм	
					R5	10 кОм	
					R7	270 Ом	
					0,25	3	
0,125		R2	680 Ом				
		0,5	0,25			10 - 510 Ом	

Б19К-2	-		0,125	8	R1-R8	560 Ом-24 к0м	
Б19К-3	1	0,6	0,125	8	R1-R8	560-2000 Ом	±2, ± 5
		1	0,25			20 - 510 Ом	

Вид блока	Вариант блока	Номинальная мощность рассеяния блока Pн, Вт	Допустимая мощность рассеяния резистора блока Pо, Вт	Количество резисторов в блоке	Позиционное обозначение резистора блока	Номинальное сопротивление резистора блока Rн	Допустимое отклонение сопротивления от номинальной величины, %
Б19К-3	2	0,6	0,05	12	R1-R12	51 Ом	±2, ± 5
	3	0,5		14	R1-R14	20 - 2000 Ом	
	4				R1,R2,R5,R8,R9, R13,R14	820 Ом	± 5
		R3, R4, R6, R7, R10,R11, R12		510 Ом			
	5	0,6	0,25	10	R1,R4,R5,R8,R9	43 Ом	± 5
					R2,R3,R6,R7,R10	240 Ом	
	6	1	0,05	10	R1,R4,R5,R8,R9	82 Ом	±2, ± 5
					R2,R3,R6,R7,R10	130 Ом	
	1-1	1	0,25	8	R1	51 Ом	± 5
					R2-R8	100 Ом	
	1-2	1	0,25	8	R1, R2	51 Ом	
					R3-R8	100 Ом	
	1-3	1	0,25	8	R1-R3	51 Ом	
					R4-R8	100 Ом	
1-4	1	0,25	8	R1-R4	51 Ом		
				R5-R8	100 Ом		
1-5	1	0,25	8	R1-R5	51 Ом		
				R6-R8	100 Ом		

	1-6				R1-R6	51 OM	
					R7, R8	100 OM	
	1-7				R1-R7	51 OM	
					R8	100 OM	