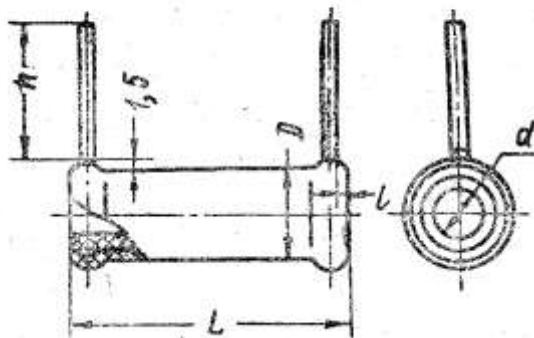


РЕЗИСТОРЫ ПРОВОЛОЧНЫЕ ЭМАЛИРОВАННЫЕ ТРУБЧАТЫЕ
Мощность рассеяния от 3 до 150 Вт

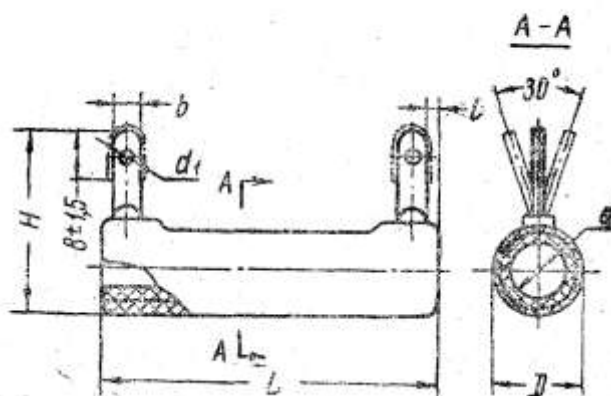
Резисторы постоянные проволочные эмалированные трубчатые ПЭ (невлагостойкие), ПЭВ (влагостойкие) и ПЭВР (влагостойкие регулируемые) предназначены для работы в цепях постоянного и переменного тока. В зависимости от номинальной мощности рассеяния резисторы каждого типа делятся на виды.

ПЭ



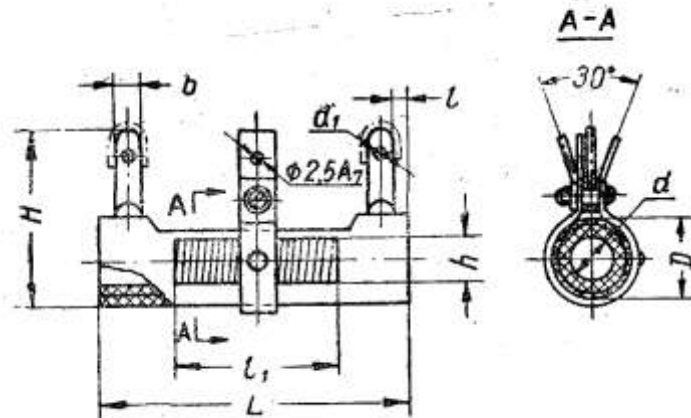
Вид резистора	Номинальная мощность рассеяния, Вт	Размеры, мм					Вес, г, не более
		<i>D</i>	<i>d</i>	<i>L</i>	<i>l</i>	<i>h</i>	
ПЭ-7,5	7,5	$12 \pm 2,0$	$4,5 \pm 0,5$	$40 \pm 1,5$	2,5 – 6,0	$50 \pm 5,0$	14
ПЭ-15	15	$14 \pm 2,0$	$6,0 \pm 0,5$	$50 \pm 1,5$		$60 \pm 5,0$	16
ПЭ-20	20	$18 \pm 2,0$	$10 \pm 0,5$			$90 \pm 2,5$	$80 \pm 5,0$
ПЭ-25	25	$23 \pm 2,0$	$13 \pm 0,6$	$160 \pm 3,5$			
ПЭ-50	50				$30 \pm 3,0$	$18 \pm 1,0$	$215 \pm 4,0$
ПЭ-75	75	300					
ПЭ-150	150						

ПЭВ



Вид резистора	Номинальная мощность рассеяния, Вт	Размеры, мм						Вес г, не более	
		<i>b</i>	<i>D</i>	<i>d</i>	<i>d</i> ₁	<i>H</i>	<i>L</i>		<i>l</i>
ПЭВ-3	3,0	4,5 В ₇	14 ± 2,0	5,5 ± 0,5	2,0 А ₇	28 ± 3,0	26 ± 1,2	3,5 ^{+2,1} _{-1,2}	16
ПЭВ-7,5	7,5						35 ± 1,5		
ПЭВ-10	10,0						41 ± 1,5		
ПЭВ-15	15,0						45 ± 1,5		
ПЭВ-20	20,0		17 ± 2,0	8,0 ± 0,5	31 ± 3,0	50 ± 2,0			
ПЭВ-25	25,0		21 ± 2,5	12 ± 0,6		35 ± 3,0	50 ± 2,0		
ПЭВ-30	30,0				71 ± 2,2				
ПЭВ-40	40,0				87 ± 2,2				
ПЭВ-50	50,0	6,0 В ₇	29 ± 3,0	20 ± 1,0	3 А ₇	43 ± 4,0	90 ± 2,5	4,5 ^{+2,1} _{-1,2}	132
ПЭВ-75	75,0						140 ± 3,0		
ПЭВ-100	100,0						170 ± 3,5		

ПЭВР



Вид резистора	Номинальная мощность рассеяния, Вт	Размеры, мм								Вес, г, не более	
		<i>D</i>	<i>d</i>	<i>d</i> ₁	<i>L</i>	<i>l</i>	<i>l</i> ₁	<i>H</i>	<i>h</i>		<i>b</i>
ПЭВР-10	10	14 ± 2,0	5,5 ± 0,5	2,0 А ₇	41 ± 1,5	3,5 ^{+2,1} _{-1,2}	20 ± 2	28 ± 3,0	6,0 ± 2,0	4,5 В ₇	34
ПЭВР-15	15	17 ± 2,0	8,0 ± 0,5		45 ± 1,5		23 ± 2				
ПЭВР-20	20				50 ± 2,0		30 ± 2				
ПЭВР-25	25	21 ± 2,5	12 ± 0,6		71 ± 2,2		48 ± 2	35 ± 3,0			
ПЭВР-30	30			90 ± 2,5	4,5 ^{+2,1} _{-1,2}	65 ± 2	43 ± 4,0	7 ± 2,0	6,0 В ₇	144	
ПЭВР-50	50	29 ± 3,0	20 ± 1,0	3,0 А ₇		170 ± 3,5					144 ± 2

Пример записи резистора в конструкторской документации:

Резистор I ПЭВР-30-360 Ом 10% ГОСТ 6513—66

Порядок записи: после слова «Резистор» указывается группа резистора в зависимости от условий эксплуатации (указывается только I группа), вид, номинальное сопротивление (Ом, кОм), допустимое отклонение и номер ГОСТ.

УСЛОВИЯ ЭКСПЛУАТАЦИИ

Группа резистора	Тип резистора	Температура окружающего воздуха, °С	Относительная влажность окружающего воздуха	Атмосферное давление, мм рт. ст.	Вибрация		Линейные нагрузки с ускорением, g	Удары с ускорением, g
					Ускорение, g	Частота, Гц		
I	ПЭВ	От - 60 до + 155	До 95—98% при +40°С	От 5 до 2280	15	50 ± 5	100	150
	ПЭВР				10	От 5 до 1000*		
II					ПЭВ ПЭВР	10	От 5 до 600	50
III	ПЭ				До 80% при +25°С	От 33 до 780	6	От 5 до 80

* Допускается применение резисторов I группы в диапазоне частот до 2500 Гц при условии согласования способа крепления с поставщиком.

ОСНОВНЫЕ ТЕХНИЧЕСКИЕ ХАРАКТЕРИСТИКИ

1. Номинальные сопротивления в пределах, указанных в п. 3, соответствуют ГОСТ 2825—67.
2. Допускаемые отклонения сопротивления от номинальной ±5 и ±10%

Примечание. Допускается изготавливать резисторы с допускаемым отклонением ± 10% по ряду ± 5% ГОСТ 2825—67.

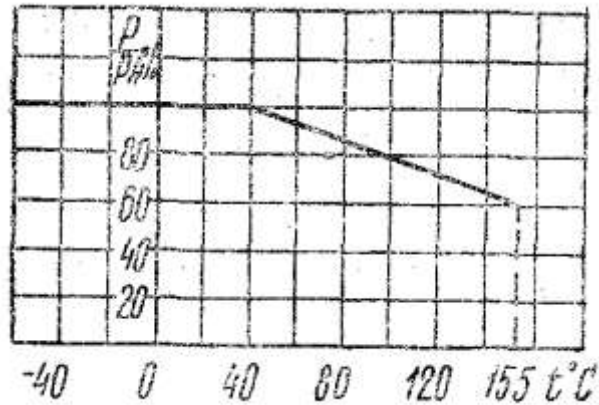
3. Пределы номинальных сопротивлений.

Номинальная мощность рассеяния, Вт	Пределы номинальных сопротивлений, Ом		
	ПЭ	ПЭВ	ПЭВР
3,0	—	3 – 510	—
7,5	3 – 5 100	1 – 3 300	—
10	—	1,8 – 10 000	3 – 220
15*	3—5 100	3,9 – 15 000	5,1 – 220
20*	2,4— 5 100	4,7 – 20 000	10 – 430
25	4,7 – 5 600	10 – 24 000	10 – 510
30*	—	10 – 30 000	15 – 1 000
40*	—	18 – 51 000	—
50	1 – 16 000	18 – 51 000	22 – 1 500
75	1—30 000	47 – 56 000	—
100	—	47 – 56 000	47 – 2 700
150	1—51 000	—	—

* В новых разработках не применять

Примечание. Номинальной мощностью рассеяния называется максимально допускаемая мощность, которую резистор может рассеивать при непрерывной электрической нагрузке, температуре окружающего воздуха 40°C и нормальном атмосферном давлении с учетом, что напряжение не превышает предельное.

4. Зависимость допускаемой электрической нагрузки (в процентах от номинальной мощности рассеяния) от температуры окружающего воздуха.



P — допускаемая электрическая нагрузка, Вт;
P_н — номинальная мощность рассеяния, Вт.

5. Сопротивление изоляции между токопроводящими частями и специальным электродом, вставленным внутрь трубки резисторов ПЭ:

при относительной влажности окружающего воздуха до 60% и температуре 25±10°C не менее 1000 МОм

при относительной влажности окружающего воздуха до 80% и температуре 25±10°C не менее 2,5 МОм

6. Сопротивление изоляции между токопроводящими частями и специальным электродом, вставленным внутрь трубки резисторов ПЭВ и ПЭВР после 96-часовой выдержки

в камере с относительной влажностью воздуха 95—98% при температуре 40±2°C не менее 400 МОм на 1 см²

7. Испытательное напряжение для проверки изоляции при различных атмосферных давлениях

Тип резистора	Атмосферное давление, мм, рт. ст.	Напряжение, В	
		постоянного тока	переменного тока
ПЭ	750 ± 30	2 000	1400
	33 ± 2	400	280
ПЭВ	2280 ± 30	2800	2000
ПЭВР	750 ± 30	2800	2000
	5 ± 1	500	350

8. Изменение сопротивления ПЭВ и ПЭВР после 96-часовой выдержки в камере с относительной влажностью 95—98% при температуре + 40 ± 2°C не более ±2%.

9. Допускаемое превышение температуры нагрева трубки резистора при нагрузке номинальным током при температуре + 25 ± 10°C не более 310°C

10. Изменение сопротивления после воздействия трех температурных циклов в интервале температур от —60 (без нагрузки) до +155°C с нагрузкой P=0,6 P_н не более ±2%

11. Изменение сопротивления после воздействия механических нагрузок, приведенных в таблице не более ±2%

Группа резисторов	Вибрация с ускорением g, в диапазоне частот, Гц				Линейные нагрузки с ускорением, g	Удары с ускорением, g
	50 ±5	5 – 80	5 – 600	5—1000		
I	15	—	—	10	100	150
II	10	—	10	—	50	35
III	6	6	—	—	25	12

12. Нагрузка на статический изгиб не менее 10 кгс

13. Растягивающее усилие, прилагаемое вдоль оси резисторов ПЭВ, ПЭВР не менее 2 кгс

14. Диаметр провода, припаиваемого к выводам резистора..... не более 1 мм

15. Гарантийный срок службы резисторов:

ПЭ3 000 ч

ПЭВ и ПЭВР..... 5 000 ч

16. Изменение сопротивления:

в течение первых 2 000 ч работы не более ±2%

в течение остального гарантийного срока службы не более ±5%

17. Гарантийный срок хранения резисторов:

ПЭ..... 5 лет

ПЭВ и ПЭВР, II группы 8,5 лет

ПЭВ и ПЭВР, I группы 11 лет

Примечание. В течение гарантийного срока допускается хранение резисторов в полевых условиях:

а) в составе аппаратуры и ЗИП, защищенных от непосредственного воздействия солнечной радиации и влаги — 3 года;

б) в составе герметизированной аппаратуры и ЗИП з герметизированной упаковке — 6 лет.

18. Изменение сопротивления в конце срока хранения..... не более ±5%