

# Держатель 6-и автомобильных предохранителей std R3-76-01-3L106, 32В 30А/100А, индикация неисправности контакты 6Т + гайка

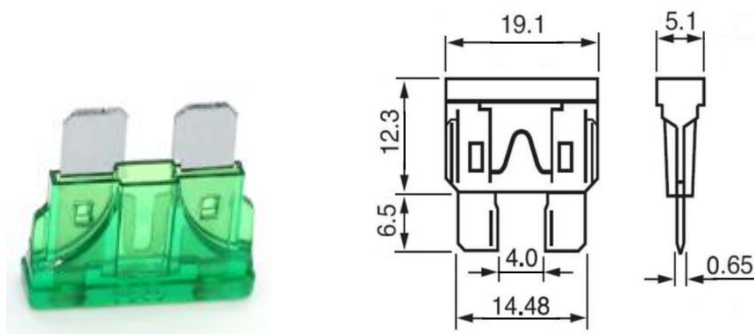
Артикул Q-10939



## Характеристики

- напряжение: 32В
- ток: до 30А для одного предохранителя, до 100А суммарный для 10-и предохранителей
- типоразмер автомобильного предохранителя: std
- контакты: 6шт тип Т (клемма штекер 6,3мм) + гайка
- покрытие контакта: лужение
- индикация: при выходе из строя предохранителя светится соответствующий светодиод
- рабочая температура:  $-20^{\circ}\text{C} \dots +85^{\circ}\text{C}$
- сечение входящего провода макс.:  $13,2\text{мм}^2$
- сечение выходящего провода макс.:  $1,31\text{мм}^2$
- материал корпуса: РВТ
- класс горючести: UL94V-0

## Предохранитель автомобильный std



Voltage (Max.)	32 VDC.	Mounting Holes	Blade Fuse Dim.
Input Terminal Rating	#10-32 threaded studs (100A max.)		
Output Terminal Rating	30A max. per circuit.		
Connection Pad Option Available	Input wire size : #4-6 AWG. Output wire size : #12-16 AWG.	Terminal Dim.	
Fuse Specifications	For Blade Fuses Used Only		
Torque Rating	20 in-lb (2.25Nm) max.		
Mounting Torque Rating	8 in-lb (0.9Nm) max.		
Temperature Rating	-20 °C to 85 °C		

