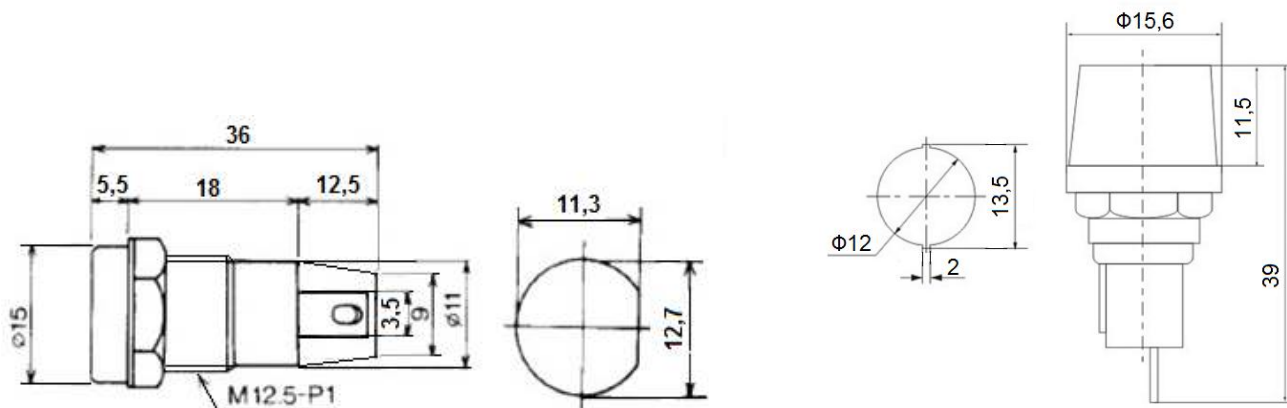
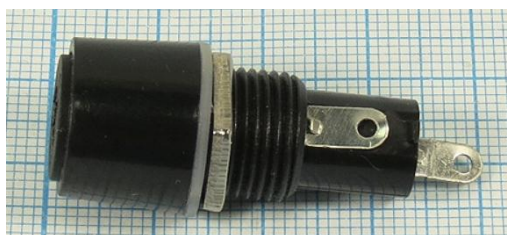


# Держатель предохранителя 5x20мм FH-302 [MF-528] 250В 10А, контакты 2С, под отвертку, резьба М12

Артикул Q-2871



## Описание

Держатель предохранителя на проводе предназначен для установки плавких трубчатых предохранителей с номинальными токами до 10А и рабочим напряжением до 250В.

## Характеристики

- типоразмер предохранителя:  $\phi 5 \times 20$ мм, стекло и керамика
- напряжение: 250В
- ток: до 10А
- диапазон рабочих температур:  $-60^{\circ}\text{C} \dots +85^{\circ}\text{C}$
- материал корпуса: пластик

Предохранитель  $\varnothing 5 \times 20$  мм, стекло и керамика (приобретается отдельно)

