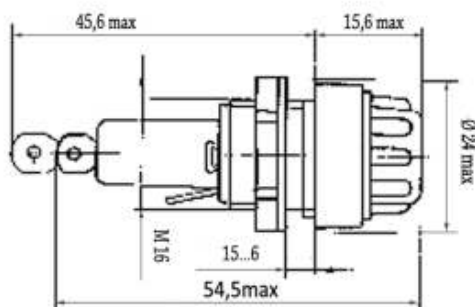


Держатель вставки плавкой ДВП 4-4

Компонент держатель вставки плавкой ДВП 4-4 - предназначены для эксплуатации со вставками плавкими в цепях постоянного и переменного тока РЭА.



Характеристики, держатель вставки плавкой ДВП 4-4

Условное обозначение изделия	ТУ	Приемка
ДВП 4-4	АГО.481.301 ТУ	«1»
ДВП 4-4 В	АГО.481.301 ТУ	«3»
ДВП 4-4 В	га0.481.014 ТУ	«7»

- Держатель вставки плавкой. Вставка плавкая Ø6,35x32 мм
- Номинальный ток In 10А, номинальное напряжение Un=250В
- Диапазон рабочих температур от минус 60 °С до плюс 100 °С
- Температурный диапазон достигается фактическим применением для корпусных деталей термореактивных стекловолоконитов, пригодных для работы при температуре от минус 85 °С до плюс 200 °С
- Минимальная наработка на отказ по приемкам «1», «3» – 10 000 часов, по приемке «7» – 15 000 часов
- Способ крепления – гайка
- Габаритные размеры (мах) Ø22x61.2 мм со вставкой
- Масса– 20 г
- Минимальный срок сохраняемости - 15 лет для приемки "1", "3" и "7".

Собственник (калькодержатель) технической документации - ЧПП «Сейм», г. Путивль, Сумская обл. Украина. Предприятие располагает соответствующим производственным оборудованием, технологической оснасткой, испытательной базой. Держатели вставок плавких ДВП 4-4 впервые освоены на предприятии- предшественнике (Путивльском заводе радиодеталей), изготавливаются в условиях серийного производства в течение многих лет. Изделия обладают высоким качеством, соответствие их параметров требованиям и нормам ТУ(техническим условиям), высокая стойкость к воздействию внешних факторов обеспечивается применением термореактивных пластмасс и серебросодержащих покрытий и подтверждается регулярным проведением испытаний специализированной испытательной лабораторией предприятия, полностью оснащённой необходимым оборудованием. Проведены натурные испытания минимальной наработки: (долговечности), сохраняемости, стойкости к спецфакторам держателей (в отличие от других изготовителей).