

Держатель 4-х автомобильных предохранителей std R3-76 МТА, 32В 30А/100А, индикация неисправности контакты 4Т + гайка

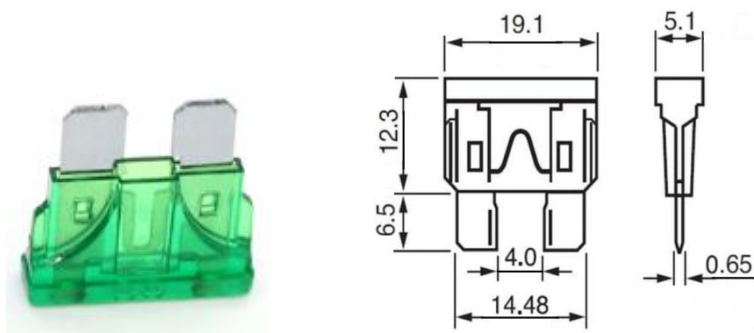
Артикул Q-1052

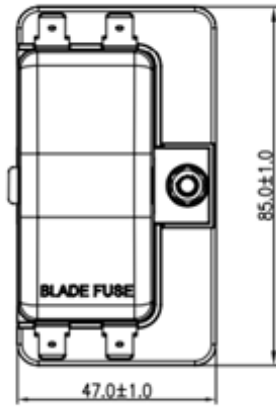


Характеристики

- напряжение: 32В
- ток: до 30А для одного предохранителя, до 100А суммарный для 10-и предохранителей
- типоразмер автомобильного предохранителя: std
- контакты: 4шт тип Т (клемма штекер 6,3мм) + гайка
- покрытие контакта: лужение
- рабочая температура: $-20^{\circ}\text{C} \dots +85^{\circ}\text{C}$
- сечение входящего провода макс.: $13,2\text{мм}^2$
- сечение выходящего провода макс.: $1,31\text{мм}^2$
- материал корпуса: РВТ
- класс горючести: UL94V-0

Предохранитель автомобильный std





Voltage (Max.)	32 VDC	Mounting Hole	
Input Terminal Rating	#10-32 threaded studs (100A max.)		
Output Terminal Rating	30A max per circuit.		
Connection pad option available	Input wire size : #14-6 AWG. Output wire size : #12-16 AWG	Terminal Dim.	Blade Fuse Dim.
Fuse Spec.	For Blade Fuses Used Only		
Torque Rating	20in-lb (2.25Nm) max.		
Mounting Torque Rating	8in-lb (0.9Nm) max.		
Temperature Rating	-20° C to 85° C		

