

## Термоконтакты и термостаты серии KSD301.



### FBHL

Горизонтальные выводы,  
неподвижный фланец



### FBVL

Вертикальные выводы,  
неподвижный фланец



### LBHL

Горизонтальные выводы,  
подвижный фланец



### W/O BHL

Горизонтальные выводы,  
без фланца



### W/O BVL

Вертикальные выводы,  
без фланца



### LBVL

Вертикальные выводы,  
подвижный фланец

Марка	Номинальная температура, Toof(°C)	Температура сброса, Ton(°C)	Напряжение, AC(V)	Ток, (A)	Согласования	
					TUV	CCC
KSD301-48	48 ±3	35 + 8	250	5/10	+	+
KSD301-55	55 ±3	40 ±8	250	5/10	+	+
KSD301-58	58 + 3	42 ±8	250	5/10	+	+
KSD301-60	60 + 3	45 ±5	250	5/10	+	+
KSD301-65	65 ±3	48 ±5	250	5/10	+	+
KSD301-70	70 ±3	55 ±5	250	5/10	+	+
KSD301-75	75 ±3	55 ±7	250	5/10	+	+
KSD301-80	80 + 3	60 ±7	250	5/10	+	+
KSD301-85	85 ±3	65 ±7	250	5/10	+	+
KSD301-90	90 ±3	70 ±10	250	5/10	+	+
KSD301-95	95 ±3	70 ±10	250	5/10	+	+
KSD301-100	100 ±3	70 ±10	250	5/10	+	+
KSD301-105	105 + 3	80 ±10	250	5/10	+	+
KSD301-110	110±3	85 ±10	250	5/10	+	+
KSD301-115	115±5	85 ±15	250	5/10	+	+
KSD301-120	120±5	90 ±15	250	5/10	+	+
KSD301-125	125±5	95 ±15	250	5/10	+	+
KSD301-130	130±5	95 ±15	250	5/10	+	+
KSD301-135	135±5	100 ±15	250	5/10	+	+
KSD301-140	140±5	110 ±15	250	5/10	+	+
KSD301-145	145±5	110 ±15	250	5/10	+	+
KSD301-150	150±5	120 ±15	250	5/10	+	+
KSD301-155	155±5	120 ±15	250	5/10	+	+
KSD301-160	160±5	130 ±15	250	5/10	+	+
KSD301-165	165±5	130 ±15	250	5/10	+	+
KSD301-170	170±5	130 ±15	250	5/10	+	+
KSD301-175	175±5	140 ±15	250	5/10	+	+
KSD301-180	180±5	140 ±15	250	5/10	+	+

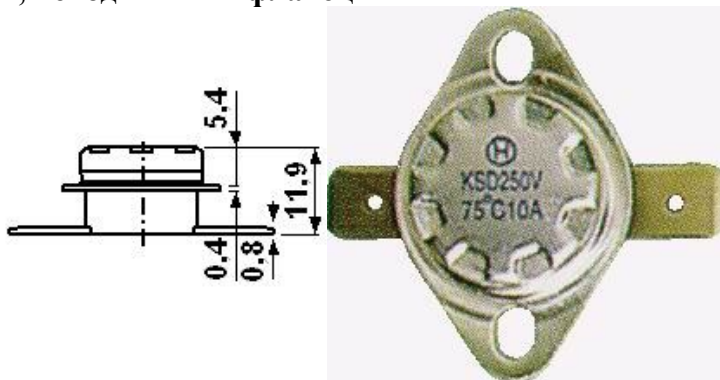
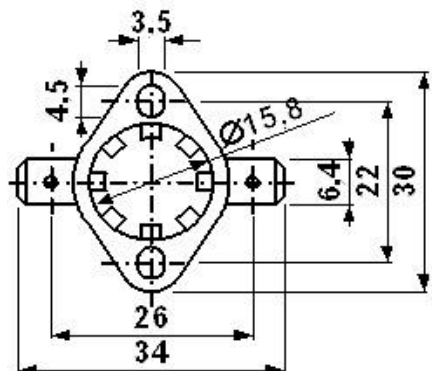
## Система обозначений:

**KSD301 - XXX - XX - XXXX - X - X - X**  
1            2            3            4            5            6            7

- 1 KSD301 серия
- 2 Номинальная температура, С
- 3 Номинальный ток, А
- 4 Вариант исполнения:  
FBHL;  
FBVL;  
LBHL;  
LBVL;  
BHL;  
BVL
- 5 Материал основания:  
Р пластик  
С керамика
- 6 Код ширины выводов:  
М: = 6,3 мм  
N: = 4,8 мм
- 7 Тип контактов:  
В: нормально замкнутые  
К: нормально разомкнутые  
М: ручной сброс

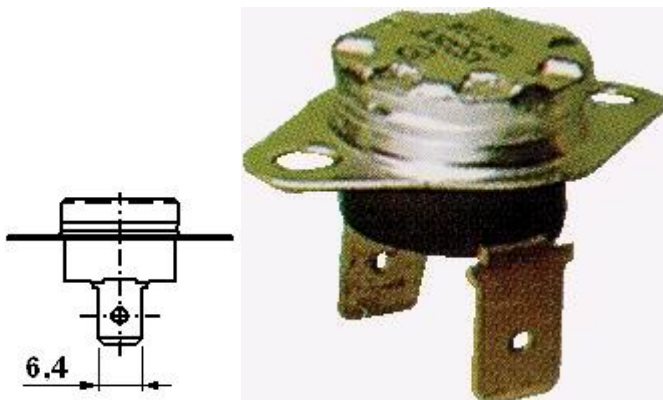
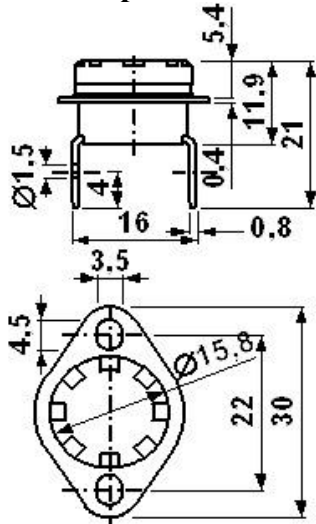
Термостат KSD-F01 серия

**FBHL горизонтальные выводы, неподвижный фланец**

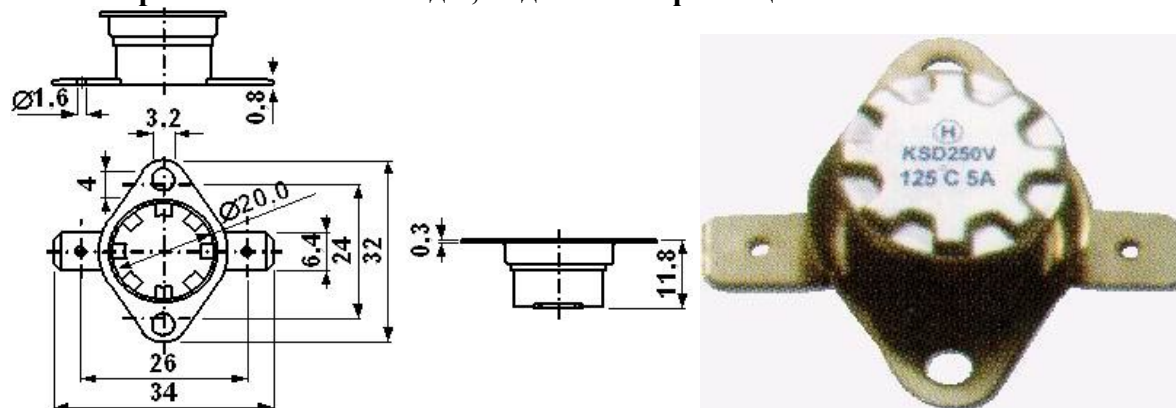


Термостат KSD-F01 серия

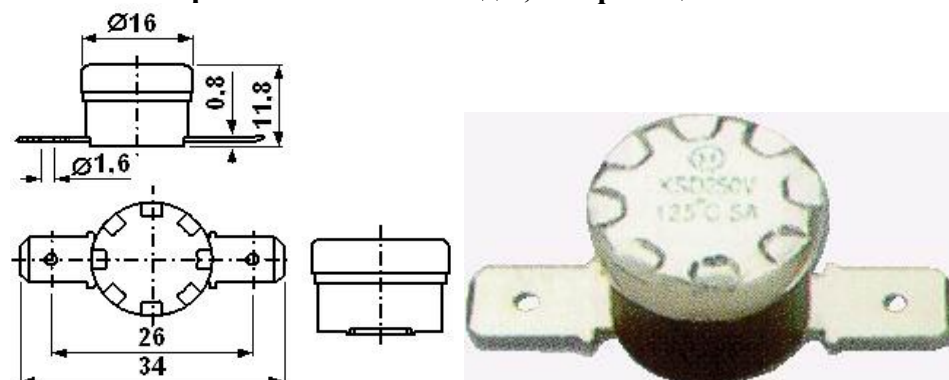
**FBVL вертикальные выводы, неподвижный фланец**



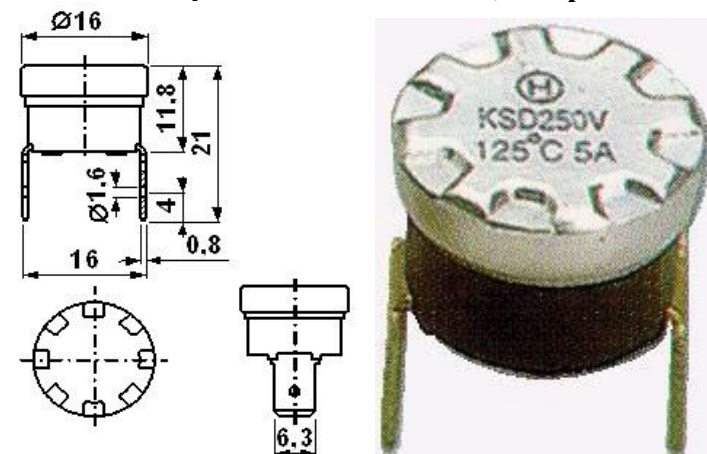
Термостат KSD-F01 серия  
**LBHL горизонтальные выводы, подвижный фланец**



Термостат KSD-F01 серия  
**W/O BHL горизонтальные выводы, без фланца**



Термостат KSD-F01 серия  
**W/O BVL вертикальные выводы, без фланца**



Термостат KSD-F01 серия  
**LBVL вертикальные выводы, подвижный фланец**

