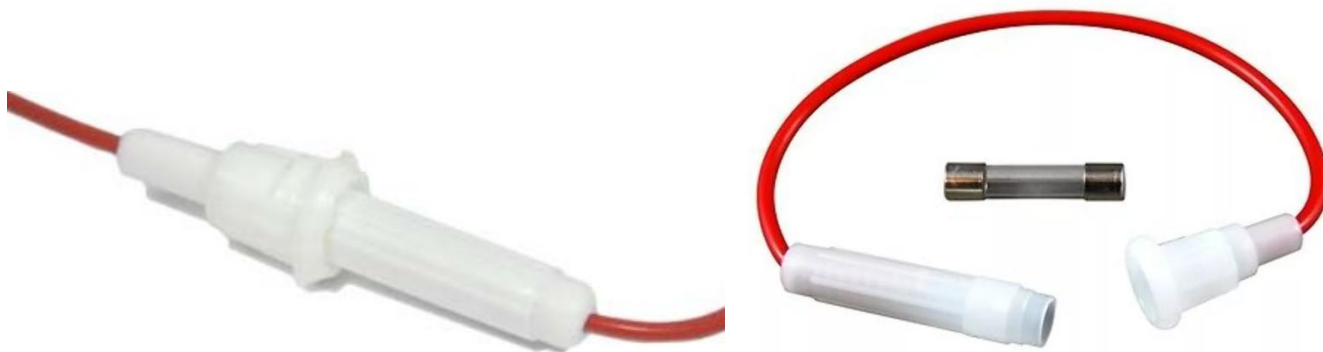


Держатель предохранителя 6x30мм 250В 10А, байонет, кабель 2 части по 65мм

Артикул Q-206

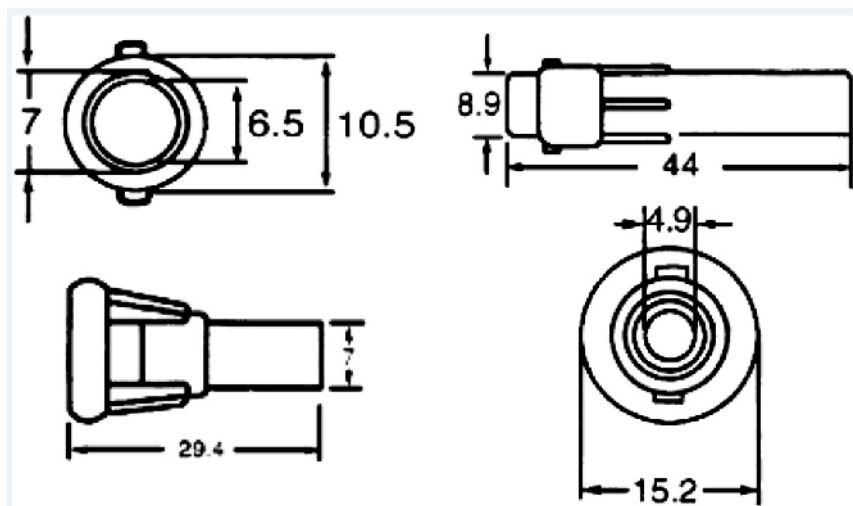


Описание

Держатель предохранителя на проводе предназначен для установки плавких трубчатых предохранителей с номинальными токами до 10А и рабочим напряжением до 250В. Плавкий предохранитель фиксируется внутри корпуса держателя, к торцевым сторонам которого подведены проводники. Раздельные части держателя имеют байонетное соединение – детали корпуса фиксируются посредством осевого перемещения и поворота.

Характеристики

- типоразмер предохранителя: $\varnothing 6 \times 30$ мм, стекло и керамика
- напряжение: 250В
- ток: до 10А
- диапазон рабочих температур: $-60^{\circ}\text{C} \dots +85^{\circ}\text{C}$
- материал корпуса: пластик



Предохранитель $\varnothing 6 \times 30$ мм, стекло и керамика (приобретается отдельно)

