

ТРАНСФОРМАТОРЫ ТА УНИФИЦИРОВАННЫЕ НА ЧАСТОТУ 50 Гц

Трансформаторы питания анодные

Анодные трансформаторы питания мощностью 12...510 В·А на напряжение сети 127 и 220 В с выходным напряжением 28...1260 В на токи нагрузки 25...1000 мА предназначены для питания цепей РЭА, изготавливаемой на электривакуумных и полупроводниковых приборах.

Изготавливают трансформаторы на стержневых и броневых магнитопроводах унифицированной конструкции, основные конструктивные размеры и электромагнитные параметры которых рассмотрены во второй главе справочника.

Общий вид, габаритные и установочные размеры анодных трансформаторов на частоту 50 Гц показаны на рис. 3.4—3.6. Конструктивные размеры анодных трансформаторов питания приведены в табл. 9.1.

Электрические принципиальные схемы трансформаторов броневой и стержневой конструкции даны на рис. 9.1.

Основные технические характеристики анодных трансформаторов на частоту 50 Гц в режиме номинальной нагрузки и холостого хода приведены в табл. 9.2 и 9.3.

Низковольтные трансформаторы питания изготавливают в зависимости от их расположения на шасси РЭА двух конструкций: стержневой — при горизонтальном расположении и броневой — при вертикальном расположении.

Сопротивление изоляции между обмотками, а также между обмотками и корпусом трансформатора в нормальных условиях не менее 1000 МОм. Сопротивление изоляции между первичными обмотками I и I' не устанавлива-

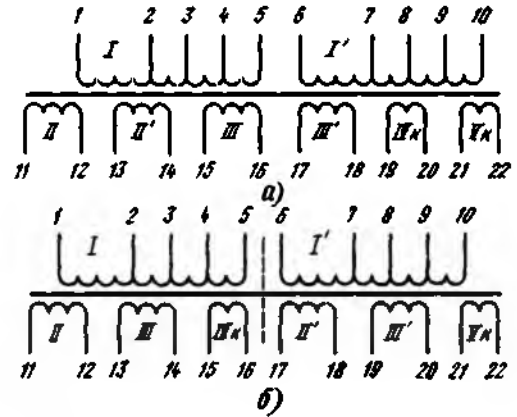


Рис. 9.1. Принципиальная электрическая схема унифицированных трансформаторов типа ТА броневой (а) и стержневой (б) конструкции

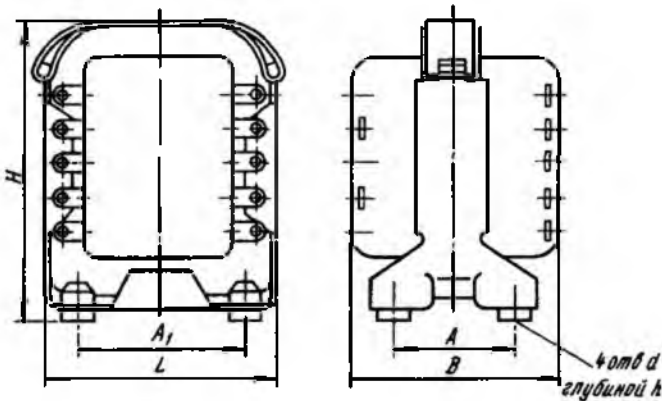


Рис. 3.4. Общий вид трансформаторов броневой конструкции:

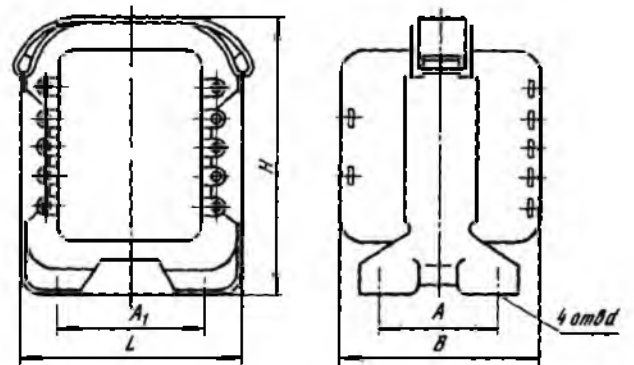


Рис. 3.5. Общий вид трансформаторов броневой конструкции с обмотками из круглого провода:

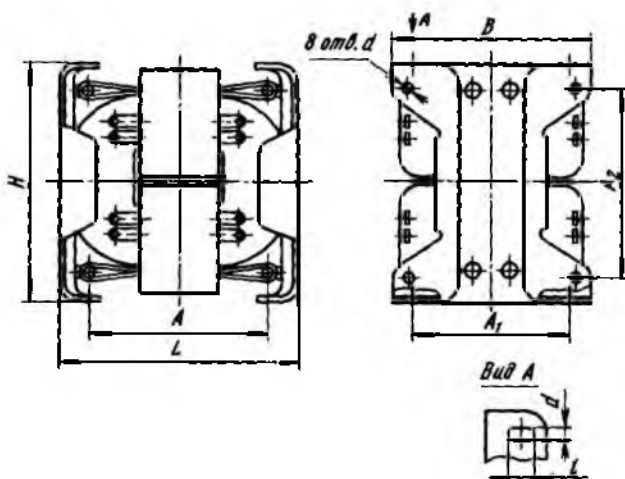


Рис. 3.6. Общий вид трансформаторов стержневой конструкции с обмотками из круглого провода и медной ленты:

Таблица 9.1. Конструктивные размеры анодных унифицированных трансформаторов на частоту 50 Гц

Обозначение магнитопровода	Номер рисунка	A, мм	A ₁ , мм	A ₂ , мм	B, мм	H, мм	L, мм	d, мм	h, мм	Масса, г, не более	
ШЛ16×20	3.4	35	46	—	65	72	68	M4	8,5	750	
ШЛ16×25		40			70					850	
ШЛ16×32		46			77					1000	
ШЛ20×20	3.5	40	58	—	73	88	82	5,5	—	1200	
ШЛ20×25		46			78					1450	
ШЛ20×32		50			85					1700	
ШЛ20×40		60			93					2100	
ПЛ16×32-65	3.6	85	50	68	70	91	111	5,5	8	2100	
ПЛ16×32-80		100								126	2450
ПЛ20×40-50	3.6	74	60	85	85	113	105	6,5	9	2950	
ПЛ20×40-60		84								115	3400
ПЛ20×40-80		104								135	3900
ПЛ20×40-100	3.6	124	60	85	85	113	155	6,5	—	4750	
ПЛ25×50-65		99								130	5250
ПЛ25×50-80		114								145	6300
ПЛ25×50-100		134								165	7300

Таблица 9.2. Электрические параметры однофазных унифицированных анодных трансформаторов на частоту 50 Гц в режиме номинальной нагрузки

Типономинал трансформатора	Ток первичной обмотки, А	Направление вторичных обмоток, В				Ток вторичных обмоток, А		
		II, II'	III, III'	IVк	Vк	II, II'	III, III'	IVк, Vк
ТА1-127/220-50	0,16/0,09	28	28	6	6	0,148	0,108	0,148
ТА2-127/220-50		28	28	6	6	0,056	0,176	0,176
ТА5-127/220-50		125	112	14	14	0,03	0,03	0,03
ТА7-127/220-50		180	112	20	20	0,023	0,026	0,026
ТА11-127/220-50	0,28/0,16	28	28	6	6	0,26	0,21	0,26
ТА12-127/220-50		28	28	6	6	0,075	0,32	0,32
ТА13-127/220-50		56	56	12	12	0,104	0,104	0,104
ТА14-127/220-50		56	40	12	10	0,15	0,075	0,15
ТА15-127/220-50		56	40	12	10	0,1	0,145	0,145
ТА16-127/220-50		80	56	20	12	0,095	0,07	0,095
ТА17-127/220-50		80	80	20	20	0,075	0,07	0,075
ТА18-127/220-50		80	56	20	12	0,075	0,1	0,1
ТА19-127/220-50		125	112	14	14	0,055	0,048	0,055
ТА20-127/220-50		125	112	14	14	0,03	0,075	0,075
ТА21-127/220-50		180	112	20	20	0,055	0,025	0,055
ТА22-127/220-50		180	112	20	20	0,036	0,05	0,05
ТА23-127/220-50		160	140	20	20	0,04	0,04	0,04
ТА24-127/220-50		224	125	25	25	0,032	0,04	0,04
ТА25-127/220-50	200	180	20	20	0,032	0,032	0,032	
ТА26-127/220-50	250	224	25	25	0,026	0,026	0,026	
ТА27-127/220-50	315	125	35	35	0,022	0,035	0,035	
ТА28-127/220-50	0,35/0,2	28	28	6	6	0,033	0,24	0,33
ТА29-127/220-50		28	28	6	6	0,17	0,39	0,39
ТА30-127/220-50		28	28	6	6	0,08	0,16	0,16
ТА31-127/220-50		56	56	12	12	0,14	0,15	0,15
ТА32-127/220-50		56	56	12	12	0,08	0,2	0,2
ТА33-127/220-50		56	40	12	10	0,2	0,12	0,2
ТА34-127/220-50		56	40	12	10	0,14	0,2	0,2
ТА35-127/220-50		56	40	12	10	0,092	0,252	0,252

Типовое наименование трансформатора	Ток первичной обмотки, А	Напряжения вторичных обмоток, В				Ток вторичных обмоток, А			
		II, II'	III, III'	IVк	Vк	II, II'	III, III'	IVк, Vк	
TA36-127/220-50	0,35/0,2	80	56	20	12	0,135	0,094	0,135	
TA37-127/220-50		80	56	20	12	0,09	0,15	0,15	
TA38-127/220-50		80	80	20	20	0,12	0,075	0,12	
TA39-127/220-50		125	112	14	14	0,105	0,032	0,105	
TA40-127/220-50		125	112	14	14	0,079	0,063	0,079	
TA41-127/220-50		125	112	14	14	0,043	0,1	0,1	
TA42-127/220-50		180	112	20	20	0,076	0,025	0,076	
TA43-127/220-50		180	112	20	20	0,056	0,06	0,06	
TA44-127/220-50		180	112	20	20	0,036	0,088	0,088	
TA45-127/220-50		160	140	20	20	0,079	0,031	0,079	
TA46-127/220-50		160	140	20	20	0,053	0,059	0,059	
TA47-127/220-50		160	140	20	20	0,034	0,078	0,078	
TA48-127/220-50		224	125	25	25	0,057	0,03	0,057	
TA49-127/220-50		224	125	25	25	0,042	0,057	0,057	
TA50-127/220-50		200	180	20	20	0,043	0,047	0,047	
TA51-127/220-50		250	224	25	25	0,035	0,037	0,037	
TA52-127/220-50		315	125	35	35	0,035	0,044	0,044	
TA53-127/220-50		315	280	35	35	0,028	0,029	0,029	
TA54-127/220-50		355	200	40	40	0,029	0,032	0,032	
TA55-127/220-50		28	28	6	6	0,35	0,29	0,35	
TA56-127/220-50		28	28	6	6	0,2	0,43	0,43	
TA57-127/220-50		28	28	6	6	0,09	0,53	0,53	
TA58-127/220-50		56	56	12	12	0,17	0,15	0,17	
TA59-127/220-50		56	56	12	12	0,085	0,225	0,225	
TA60-127/220-50		56	40	12	10	0,25	0,09	0,25	
TA61-127/220-50		56	40	12	10	0,17	0,21	0,21	
TA62-127/220-50		56	40	12	10	0,094	0,34	0,34	
TA63-127/220-50		0,4/0,22	80	80	20	20	0,12	0,1	0,12
TA64-127/220-50			80	80	20	20	0,07	0,154	0,154
TA65-127/220-50			80	56	20	12	0,164	0,08	0,164
TA66-127/220-50			80	56	20	12	0,11	0,168	0,168
TA67-127/220-50			125	112	14	14	0,124	0,029	0,124
TA68-127/220-50			125	112	14	14	0,09	0,07	0,09
TA69-127/220-50			125	112	14	14	0,04	0,121	0,121
TA70-127/220-50			180	112	20	20	0,085	0,026	0,085
TA71-127/220-50			180	112	20	20	0,065	0,065	0,065
TA72-127/220-50			180	112	20	20	0,033	0,115	0,115
TA73-127/220-50			160	140	20	20	0,09	0,03	0,09
TA74-127/220-50			160	140	20	20	0,068	0,064	0,068
TA75-127/220-50			160	140	20	20	0,03	0,095	0,095
TA76-127/220-50			224	125	25	25	0,069	0,025	0,069
TA77-127/220-50			224	125	25	25	0,045	0,07	0,07
TA78-127/220-50			224	125	25	25	0,029	0,09	0,09
TA79-127/220-50			200	180	20	20	0,07	0,027	0,07
TA80-127/220-50		200	180	20	20	0,05	0,05	0,05	
TA81-127/220-50		200	180	20	20	0,028	0,07	0,07	
TA82-127/220-50		250	224	25	25	0,04	0,04	0,04	
TA83-127/220-50	250	224	25	25	0,02	0,06	0,06		
TA84-127/220-50	315	125	35	35	0,042	0,04	0,042		
TA85-127/220-50	315	125	35	35	0,0225	0,073	0,073		
TA86-127/220-50	315	280	35	35	0,032	0,032	0,032		
TA87-127/220-50	355	200	40	40	0,029	0,043	0,043		
TA88-127/220-50	0,5/0,29	28	28	6	6	0,48	0,38	0,48	
TA89-127/220-50		28	28	6	6	0,2	0,64	0,64	
TA90-127/220-50		56	56	12	12	0,23	0,2	0,23	
TA91-127/220-50		56	56	12	12	0,09	0,325	0,325	
TA92-127/220-50		56	40	12	10	0,34	0,109	0,34	
TA93-127/220-50		56	40	12	10	0,228	0,278	0,278	
TA94-127/220-50		56	40	12	10	0,08	0,44	0,44	

Типовый завод трансформатора	Ток первичной обмотки, А	Напряжения вторичных обмоток, В				Ток вторичных обмоток, А			
		II, II'	III, III'	IVк	Vк	II, II'	III, III'	IVк, Vк	
ТА95-127/220-50	0,5/0,29	80	80	20	20	0,16	0,14	0,16	
ТА96-127/220-50		80	80	20	20	0,075	0,21	0,21	
ТА97-127/220-50		80	56	20	12	0,22	0,103	0,22	
ТА98-127/220-50		80	56	20	12	0,14	0,22	0,22	
ТА99-127/220-50		80	56	20	12	0,06	0,31	0,31	
ТА100-127/220-50		125	112	14	14	0,169	0,031	0,169	
ТА101-127/220-50		125	112	14	14	0,118	0,096	0,118	
ТА102-127/220-50		125	112	14	14	0,051	0,164	0,164	
ТА103-127/220-50		180	112	20	20	0,118	0,03	0,118	
ТА104-127/220-50		180	112	20	20	0,043	0,145	0,145	
ТА105-127/220-50		180	112	20	20	0,088	0,083	0,088	
ТА106-127/220-50		160	140	20	20	0,125	0,032	0,125	
ТА107-127/220-50		160	140	20	20	0,084	0,084	0,084	
ТА108-127/220-50		160	140	20	20	0,034	0,131	0,131	
ТА109-127/220-50		224	125	25	25	0,093	0,031	0,093	
ТА110-127/220-50		224	125	25	25	0,082	0,084	0,084	
ТА111-127/220-50		224	125	25	25	0,027	0,14	0,14	
ТА112-127/220-50		200	180	20	20	0,099	0,0285	0,099	
ТА113-127/220-50		200	180	20	20	0,069	0,069	0,069	
ТА114-127/220-50		200	180	20	20	0,031	0,105	0,105	
ТА115-127/220-50		250	224	25	25	0,08	0,024	0,08	
ТА116-127/220-50		250	224	25	25	0,054	0,054	0,054	
ТА117-127/220-50		250	224	25	25	0,026	0,08	0,08	
ТА118-127/220-50		315	125	35	35	0,063	0,035	0,065	
ТА119-127/220-50	315	125	35	35	0,04	0,09	0,09		
ТА120-127/220-50	315	280	35	35	0,0435	0,0435	0,0435		
ТА121-127/220-50	355	200	20	20	0,054	0,0275	0,054		
ТА122-127/220-50	355	200	40	40	0,034	0,061	0,061		
ТА123-127/220-50	0,625/0,35	28	28	6	6	0,6	0,48	0,6	
ТА124-127/220-50		28	28	6	6	0,25	0,8	0,8	
ТА125-127/220-50		28	28	6	6	0,1	0,92	0,92	
ТА126-127/220-50		56	56	12	12	0,3	0,25	0,3	
ТА127-127/220-50		56	56	12	12	0,12	0,4	0,4	
ТА128-127/220-50		56	40	12	10	0,425	0,14	0,425	
ТА129-127/220-50		56	40	12	10	0,3	0,34	0,34	
ТА130-127/220-50		56	40	12	10	0,13	0,61	0,61	
ТА131-127/220-50		80	80	20	20	0,2	0,18	0,2	
ТА132-127/220-50		80	80	20	20	0,1	0,26	0,26	
ТА133-127/220-50		80	56	20	12	0,31	0,12	0,31	
ТА134-127/220-50		80	56	20	12	0,2	0,25	0,25	
ТА135-127/220-50		80	56	20	12	0,12	0,34	0,34	
ТА136-127/220-50						0,2	0,05	0,2	
ТА137-127/220-50			125	112	14	14	0,15	0,12	0,15
ТА138-127/220-50							0,07	0,2	0,2
ТА139-127/220-50							0,15	0,04	0,15
ТА140-127/220-50			180	112	20	20	0,1	0,12	0,12
ТА141-127/220-50							0,055	0,18	0,18
ТА142-127/220-50			160	140			0,16	0,036	0,16
ТА143-127/220-50		160	140	20	20	0,11	0,1	0,11	
ТА144-127/220-50		160	140	20	20	0,05	0,16	0,16	
ТА145-127/220-50						0,115	0,04	0,115	
ТА146-127/220-50		224	125	25	25	0,08	0,11	0,11	
ТА147-127/220-50						0,04	0,165	0,165	

Типовая модель трансформатора	Ток первичной обмотки, А	Напряжения вторичных обмоток, В				Ток вторичных обмоток, А				
		II, II'	III, III'	IVк	Vк	II, II'	III, III'	IVк, Vк		
ТА148-127/220-50	0,625/0,35	200	180	20	20	0,13	0,031	0,13		
ТА149-127/220-50						0,08	0,09	0,09		
ТА150-127/220-50						0,035	0,135	0,135		
ТА151-127/220-50		250	224	25	25	0,1	0,029	0,1		
ТА152-127/220-50						0,065	0,07	0,07		
ТА153-127/220-50						0,026	0,11	0,11		
ТА154-127/220-50		315	125	35	35	0,08	0,048	0,08		
ТА155-127/220-50						0,05	0,115	0,115		
ТА156-127/220-50			0,028			0,16	0,16			
ТА157-127/220-50			280			35	35	0,075	0,027	0,075
ТА158-127/220-50								0,045	0,063	0,063
ТА159-127/220-50								0,022	0,086	0,086
ТА160-127/220-50		355	200	40	40	0,07	0,032	0,07		
ТА161-127/220-50		355	200	40	40	0,025	0,105	0,105		
ТА162-127/220-50						0,05	0,075	0,075		
ТА163-127/220-50		0,77/0,45	28	28	6	6	0,68	0,71	0,71	
ТА164-127/220-50			56	56	12	12	0,295	0,39	0,39	
ТА165-127/220-50							40	10	10	0,32
ТА166-127/220-50	80		80	20	20	0,23	0,24	0,24		
ТА167-127/220-50						56	12	12	0,23	0,34
ТА168-127/220-50	125		112	14	14	0,18	0,165	0,18		
ТА169-127/220-50						0,032	0,31	0,31		
ТА170-127/220-50	180		140	20	20	0,13	0,15	0,15		
ТА171-127/220-50	160						0,14	0,14		
ТА172-127/220-50	224		125	25	25	0,1	0,135	0,135		
ТА173-127/220-50	200	180	20	20	0,105	0,11	0,11			
ТА174-127/220-50	250	224	25	25	0,085	0,09	0,09			
ТА175-127/220-50	315	125	35	35	0,065	0,14	0,14			
ТА176-127/220-50		280				0,071	0,071			
ТА177-127/220-50	355	200	40	40	0,06	0,09	0,09			
ТА178-127/220-50	1,1/0,65	28	28	6	6	0,89	0,9	0,9		
ТА179-127/220-50		56	56	12	12	0,39	0,49	0,49		
ТА180-127/220-50		56	56	12	12	0,09	0,735	0,735		
ТА181-127/220-50						40	0,49	0,55	0,55	
ТА182-127/220-50		80	80	20	20	0,26	0,34	0,34		
ТА183-127/220-50						56	0,38	0,35	0,38	
ТА184-127/220-50		125	112	14	14	0,23	0,21	0,23		
ТА185-127/220-50						0,05	0,39	0,39		

Типовая модель трансформатора	Ток первичной обмотки, А	Напряжения вторичных обмоток, В				Ток вторичных обмоток, А						
		II, II'	III, III'	IVк	Vк	II, II'	III, III'	IVк, Vк				
TA186-127/220-50	1,1/0,65	180		20	20	0,17	0,19	0,19				
TA187-127/220-50						0,03	0,37	0,37				
TA188-127/220-50		160	140			0,17	0,175	0,175				
TA189-127/220-50						0,0321	0,31	0,31				
TA190-127/220-50		224	125	25	25	0,12	0,19	0,19				
TA191-127/220-50						200	180	20	20	0,135	0,14	0,14
TA192-127/220-50						250	224	25	25	0,11	0,11	0,11
TA193-127/220-50						315	125	35	35	0,08	0,185	0,185
TA194-127/220-50										280		
TA195-127/220-50						355	200	40	40	0,075	0,12	0,12
TA196-127/220-50						1,23/0,715	28	28	6	6	1	1
TA197-127/220-50		56	56	12	12		0,47	0,615	0,615			
TA198-127/220-50		56	40	12	12		0,68	0,55	0,68			
TA199-127/220-50	80	80	20	20	0,34		0,4	0,4				
TA200-127/220-50					56				0,38	0,56	0,56	
TA201-127/220-50	125	112	14	14	0,26		0,26	0,26				
TA202-127/220-50					180				0,21	0,22	0,22	
TA203-127/220-50	160	140	20	20	0,208		0,218	0,218				
TA204-127/220-50					224		125	25	25	0,175	0,19	0,19
TA205-127/220-50	200	180	20	20	0,163		0,175	0,175				
TA206-127/220-50	250	224	25	25	0,13		0,14	0,14				
TA207-127/220-50	315	125	35	35	0,14		0,155	0,155				
TA208-127/220-50					280				0,1	0,115	0,115	
TA209-127/220-50	355	200	40	40	0,065		0,155	0,155				
TA236-127/220-50	1,46/0,85	56	56	12	12	0,68	0,69	0,69				
TA237-127/220-50						40			0,83	0,73	0,83	
TA238-127/220-50		80	80	20	20	0,039	0,53	0,53				
TA239-127/220-50						56			0,55	0,57	0,57	
TA240-127/220-50		125	112	14	14	0,33	0,35	0,35				
TA241-127/220-50						180			0,285	0,255	0,285	
TA242-127/220-50		160	140	20	20	0,275	0,255	0,275				
TA243-127/220-50		224	125	25	25	0,23	0,22	0,23				
TA244-127/220-50		200	180	20	20	0,21	0,216	0,216				
TA245-127/220-50		250	224	25	25	0,172	0,178	0,178				
TA246-127/220-50		315	125	35	35	0,145	0,22	0,22				
TA247-127/220-50						280			0,13	0,143	0,143	
TA248-127/220-50		355	200	40	40	0,11	0,204	0,204				
TA249-127/220-50		56	56	12	12	0,84	0,85	0,85				
TA249-127/220-50								0,97	0,98	0,98		

Типономинал трансформатора	Ток параллельной обмотки, А	Напряжения вторичных обмоток, В				Ток вторичных обмоток, А				
		II, II'	III, III'	IVк	Vк	II, II'	III, III'	IVк, Vк		
TA251-127/220-50	1,81/1,05	80	80	20	20	0,52	0,63	0,63		
TA252-127/220-50			56	14	14	0,75	0,6	0,75		
TA253-127/220-50		125	112	20	20	0,41	0,43	0,43		
TA254-127/220-50		180				0,34	0,33	0,34		
TA255-127/220-50		160	140	25	25	0,3	0,315	0,3		
TA256-127/220-50		224	125				0,25	0,3		
TA257-127/220-50		200	180	20	20	0,27	0,255	0,27		
TA258-127/220-50		250	224	25	25	0,2	0,22	0,22		
TA259-127/220-50		315	125	35	35	0,21	0,24	0,24		
TA260-127/220-50		315	280	35	35	0,16	0,17	0,17		
TA261-127/220-50		355	200	40	40	0,15	0,21	0,21		
TA262-127/220-50		2,3/1,3	56	56	12	12	1,05	1,05	1,05	
TA263-127/220-50			80	80	20	20	0,72	0,72	0,72	
TA264-127/220-50			56	14	14	0,89	0,81	0,89		
TA265-127/220-50			180	112	20	20	0,4	0,4		
TA265-127/220-50	160		140							
TA267-127/220-50	224		125	25	25	0,36	0,335	0,36		
TA268-127/220-50	200		180	20	20	0,33	0,315	0,33		
TA269-127/220-50	250		224	25	25	0,266	0,257	0,266		
TA270-127/220-50	315		125	35	35	0,28	0,24	0,28		
TA271-127/220-50			280				0,213	0,205	0,213	
TA272-127/220-50			355	200	40	40	0,216	0,218	0,218	
TA273-127/220-50	2,68/1,54		80	80	20	20	0,86	0,855	0,86	
TA274-127/220-50			56	14	14	1	1	1		
TA275-127/220-50			224	125	25	25	0,4	0,4	0,4	
TA276-127/220-50			200	180	20	20	0,39	0,39	0,39	
TA277-127/220-50		250	224	25	25	0,315	0,31	0,315		
TA278-127/220-50		315	125	35	35	0,33	0,22	0,33		
TA279-127/220-50		280	0,21	0,235	0,26					
TA280-127/220-50		355	200	40	40	0,285	0,22	0,285		
TA281-127/220-50		3,5/2	80	80	20	20	1	1	1	
TA282-127/220-50			250	224	25	25	0,4	0,4	0,4	
TA283-127/220-50			315	125	35	35	0,385	0,355	0,385	
TA284-127/220-50			280	0,32	0,308	0,32				
TA285-127/220-50			355	200	40	40	0,345	0,3	0,345	
TA286-127/220-50			3,91/2,33	315	280	35	35	0,35	0,365	0,365
TA287-127/220-50				355	200	40	40	0,37	0,39	0,39
TA288-127/220-50	355			200	40	40	0,42	0,44	0,44	

Основные тепловые характеристики унифицированных анодных трансформаторов питаемых на частоту 50 Гц

Типовойнаименование трансформатора	Мощность номинальная, В · А	Ток, А	Напряжения вторичных обмоток, В					
			II	II'	III	III'	IVк	Vк
ТА1-127/220-50	15	0,11/0,065	31,8	31,8	31,3	32,3	6,85	6,85
ТА2-127/220-50		0,11/0,065	31	31	31,2	31,2	6,75	6,75
ТА5-127/220-50		0,11/0,065	140	141	127	128	15,9	15,9
ТА7-127/220-50		0,11/0,065	203	204	125	126	22,6	22,6
ТА11-127/220-50	26	0,14/0,08	32,2	32,8	32,8	33	7,1	7,1
ТА12-127/220-50			31,8	31,8	31,9	32	6,9	6,9
ТА13-127/220-50			64	64,5	65	65	14,1	14,1
ТА14-127/220-50			64,3	64,7	47	47,2	14,2	11,9
ТА15-127/220-50			64	64	46,5	46,5	13,6	11,7
ТА16-127/220-50			92	93	65,7	66	23,2	13,8
ТА17-127/220-50			91,5	91,7	93	93,4	23,4	23,4
ТА18-127/220-50			91,5	92,5	65,5	65,5	23,6	13,9
ТА19-127/220-50			144	145	131	131	16,5	16,5
ТА20-127/220-50			143	143	129	129	16,4	16,4
ТА21-127/220-50			209	210	136	137	23,6	23,6
ТА22-127/220-50			208	210	131	131	23,8	23,8
ТА23-127/220-50			184	184	163	163	23,4	23,4
ТА24-127/220-50			257	258	145	146	29,4	29,4
ТА25-127/220-50	230	231	210	210	23,2	23,2		
ТА26-127/220-50	293	294	265	266	30	30		
ТА27-127/220-50	363	363	146	146	41,2	41,2		
ТА28-127/220-50	36	0,18/0,1	31,3	31,4	31,6	31,8	7,2	7,2
ТА29-127/220-50			31,2	31,3	31,5	31,6	7	7
ТА30-127/220-50			31,3	31,5	31,5	31,6	6,9	6,9
ТА31-127/220-50			63,2	63,5	62,3	62,6	13,6	13,6
ТА32-127/220-50			63,5	63,8	62,8	63	13,6	13,6
ТА33-127/220-50			62,7	63	45,3	45,5	13,6	11,3
ТА34-127/220-50			62,6	63	45,5	45,8	13,8	11,5
ТА35-127/220-50			62,8	63	45,5	45,8	13,8	11,5
ТА36-127/220-50			89	89,7	63	63,5	22,6	13,6
ТА37-127/220-50			89,5	90	63,3	63,5	21,4	13,6
ТА38-127/220-50			90,6	91,1	89,8	90,4	22,9	22,9
ТА39-127/220-50			141	142	125	125,4	16,1	16,1
ТА40-127/220-50			140	141	127	128	15,9	15,9
ТА41-127/220-50			142	143	126	126,5	15,9	15,9
ТА42-127/220-50			203	204	131	132	23	23
ТА43-127/220-50			202	204	128	128	22,8	23
ТА44-127/220-50			205	206	126	127	22,3	22,3
ТА45-127/220-50			181	182	160	161	23	23
ТА46-127/220-50	179	180	159	160	23	23		
ТА47-127/220-50	182	182	157	158	22,6	22,6		
ТА48-127/220-50	252	254	142,5	143	28,4	28,4		
ТА49-127/220-50	252	254	142	143	28,4	28,4		
ТА50-127/220-50	227	228	202	203	22,8	22,8		
ТА51-127/220-50	281	282	255	256	28,7	28,7		
ТА52-127/220-50	354	356	142	143	40	40,2		
ТА53-127/220-50	354	356	318	320	40	40		
ТА54-127/220-50	398	400	229	230	46	46,2		
ТА55-127/220-50			31,8	32	32,2	32,4	7	7
ТА56-127/220-50			31,2	31,4	31,8	32,2	6,85	7
ТА57-127/220-50			31,3	31,5	31,6	31,9	7	7
ТА58-127/220-50			63,5	64	64	65	13,9	13,9
ТА59-127/220-50			64	64	64,5	64,9	13,9	13,9
ТА60-127/220-50			63,3	64	45,5	46	13,9	11,8
ТА61-127/220-50			63,5	64	45,5	46	13,8	11,6
ТА62-127/220-50			63	63,2	45,5	46	13,8	11,7

Типономинал трансформатора	Мощность номиналь-ная, В · А	Ток, А	Напряжения вторичных обмоток, В							
			II	II'	III	III'	IVк	Vк		
ТА63-127/220-50	40	0,15/0,1	91	91	92,5	93	23,2	23,2		
ТА64-127/220-50			89,5	90	91,3	92,5	23,2	23,2		
ТА65-127/220-50			91	91,5	64	64,5	23,2	13,9		
ТА66-127/220-50			91	92	64,5	65	23,2	13,9		
ТА67-127/220-50			141	143	129	130	16,3	16,3		
ТА68-127/220-50			142	143	128	129	16,4	16,4		
ТА69-127/220-50			141	141	128	129	16,3	16,3		
ТА70-127/220-50			204	206	128	129	23,2	23,2		
ТА71-127/220-50			206	207	129	130	23,4	23,6		
ТА72-127/220-50			201	202	128	129	23	23,2		
ТА73-127/220-50			181	183	162	163	23,2	23,2		
ТА74-127/220-50			183	186	162	163	23,6	23,7		
ТА75-127/220-50			182	182	160	162	23,3	23,3		
ТА76-127/220-50			255	256	145	146	29	29,3		
ТА77-127/220-50			258	260	145	146	29,2	29,3		
ТА78-127/220-50			254	257	145	145	29,1	29,3		
ТА79-127/220-50			228	230	207	208	23,4	23,4		
ТА80-127/220-50			229	230	209	210	23,4	23,4		
ТА81-127/220-50			227	228	208	209	23,4	23,4		
ТА82-127/220-50			285	286	258	260	29,2	29,3		
ТА83-127/220-50			284	285	258	260	32,4	32,4		
ТА84-127/220-50			361	363	144	145	40,2	40,3		
ТА85-127/220-50			362	363	145	146	40,2	40,3		
ТА86-127/220-50			362	363	324	327	40,4	40,4		
ТА87-127/220-50			402	404	231	232	46,4	46,5		
ТА88-127/220-50			54	0,19/0,11	31,2	31,4	31,3	31,4	6,9	6,9
ТА89-127/220-50					30,8	30,8	31,2	31,3	6,75	6,75
ТА90-127/220-50					62,5	63	62,2	62,5	13,6	13,6
ТА91-127/220-50					61,5	61,6	62,3	62,8	13,5	13,5
ТА92-127/220-50					62	62,6	45,3	45,3	13,5	11,5
ТА93-127/220-50					61,1	61,5	44,8	44,9	13,5	11,4
ТА94-127/220-50					61,8	61,9	44,5	44,8	13,5	11,4
ТА95-127/220-50	90	90,4			88	88,6	22,8	22,8		
ТА96-127/220-50	88,5	88,6			88,7	89,3	22,5	22,5		
ТА97-127/220-50	88,5	89			63	63,5	22,2	13,5		
ТА98-127/220-50	88,3	88,7			62,5	62,8	22,5	13,4		
ТА99-127/220-50	88,3	88,7			62	62,5	22,5	13,5		
ТА100-127/220-50	138	139			125	125	15,7	15,7		
ТА101-127/220-50	139	140			123	124	15,7	15,7		
ТА102-127/220-50	138	138,3			124,7	125,2	15,7	15,7		
ТА103-127/220-50	199	200			127	127	22,5	22,5		
ТА104-127/220-50	200	200			125,5	126	22,1	22,1		
ТА105-127/220-50	200	201			125,1	125,8	22,8	22,8		
ТА106-127/220-50	177,5	179			156,5	157	22,6	22,6		
ТА107-127/220-50	177	178			157	158	22,6	22,6		
ТА108-127/220-50	177	178			155	156	22,5	22,6		
ТА109-127/220-50	250	252			137	138	28,2	28,2		
ТА110-127/220-50	248,5	250			140	140	27,8	27,8		
ТА111-127/220-50	247	248			139	140	28,2	28,2		
ТА112-127/220-50	224	225			199	200	22,8	22,8		
ТА113-127/220-50	221	222			203	204	22,6	22,6		
ТА114-127/220-50	226	227			200	201	22,6	22,6		
ТА115-127/220-50	280	282			248	249	27,6	27,6		
ТА116-127/220-50	277	279			251	253	28,4	28,4		
ТА117-127/220-50	284	285			248	250	27,9	27,9		
ТА118-127/220-50	351	353			142	142	39,7	39,7		
ТА119-127/220-50	349	351			140	141	39,7	39,7		
ТА120-127/220-50	351	353	315	317	39,8	39,8				
ТА121-127/220-50	394	397	224	225	45,3	45,3				
ТА122-127/220-50	394	395	225	226	45,3	45,3				

Типовый трансформатор	Мощность номиналь- ная, В · А	Ток, А	Напряжение вторичных обмоток, В					
			II	II'	III	III'	IVк	Vк
ТА123-127/220-50	68	0,22/0,13	30,8	31	30,6	30,8	6,75	6,75
ТА124-127/220-50			30,6	30,8	31	31	6,75	6,75
ТА125-127/220-50			30,6	30,8	30,8	31	6,75	6,75
ТА126-127/220-50			61,2	61,5	62	62	13,3	13,3
ТА127-127/220-50			61,5	61,5	62	62	13,3	13,3
ТА128-127/220-50			61,5	61,5	44	44	13,3	11,2
ТА129-127/220-50			61,2	61,5	44,3	44,5	13,5	11,2
ТА130-127/220-50			61,5	61,5	43,9	44	13,3	11,2
ТА131-127/220-50			88	88,5	87	87	22	22
ТА132-127/220-50			87	88	88	88,5	21,2	21,2
ТА133-127/220-50			88,5	89	62,6	62,6	21,2	12,9
ТА134-127/220-50			87	88	62	62	22,4	13,3
ТА135-127/220-50			87,3	87,7	62	62,5	22,2	13,5
ТА136-127/220-50			137,7	138,5	125	125	15,5	15,7
ТА137-127/220-50			138	138	124	124	15,7	15,7
ТА138-127/220-50			137	137	124	125	15,7	15,7
ТА139-127/220-50			198	199	126	126	22,4	22,4
ТА140-127/220-50			197	197,8	120	120,4	22,3	22,3
ТА141-127/220-50			197	197	124	125	22	22
ТА142-127/220-50			176	176	156	156	22	22
ТА143-127/220-50			177	177	154	155	22,4	22,4
ТА144-127/220-50			175	175	154	154	22	22
ТА145-127/220-50			245	245	138	138,5	27,5	27,5
ТА146-127/220-50			246	246	139	139	28	28
ТА147-127/220-50			246	246	137	138	27,8	27,8
ТА148-127/220-50			220	220	196	198	22,4	22,4
ТА149-127/220-50			220	221	200	200	22,4	22,4
ТА150-127/220-50			219	219	200	201	22,4	22,4
ТА151-127/220-50			276	277	248	249	27,9	27,9
ТА152-127/220-50			274	274	248	249	27,8	27,8
ТА153-127/220-50			273	274	248	250	28	28
ТА154-127/220-50			347	347	139	139	38,8	38,8
ТА155-127/220-50			345	346	139	139	39,2	39,2
ТА156-127/220-50			345	345	139	139	39	39
ТА157-127/220-50	348	350	311	313	39,2	39,2		
ТА158-127/220-50	346	347	310	311	39	39		
ТА159-127/220-50	353	355	311	312	39	39,2		
ТА160-127/220-50	390	391	223	224	44,5	44,7		
ТА161-127/220-50	390	392	222	223	44,7	44,9		
ТА162-127/220-50	388	390	222	223	44,9	44,9		
ТА163-127/220-50	86	0,26/0,15	30	30	30,2	30,2	6,6	6,6
ТА164-127/220-50			60,2	60,5	60,8	61	13,2	13,2
ТА165-127/220-50			60,5	60,5	43,7	43,7	13,2	11,2
ТА166-127/220-50			87	87,3	86	86,4	21,6	21,6
ТА167-127/220-50			86	86	61	61	21,8	13,2
ТА168-127/220-50			135	135	122	122	15,2	15,2
ТА169-127/220-50			135	135	121	121	15,2	15,2
ТА170-127/220-50			195	196	122	122	21,8	21,8
ТА171-127/220-50			173	174	153	154	22,1	22,1
ТА172-127/220-50			242	243	136	137	27,4	27,4
ТА173-127/220-50			216	217	197	197	22,1	22,1
ТА174-127/220-50			270	270	244	245	27,4	27,4
ТА175-127/220-50			342	343	139	139	39	39
ТА176-127/220-50			345	347	303	305	38	38
ТА177-127/220-50			384	385	218	219	43,7	43,7
ТА178-127/220-50	110	0,27/0,16	32	32	32,2	32,2	7,05	7,05
ТА179-127/220-50			63	63	63,9	63,9	13,9	13,9
ТА180-127/220-50			62,5	62,5	62,5	62,5	13,4	13,4

Типономинал трансформатора	Мощность номинальная, В · А	Ток, А	Напряжение вторичных обмоток, В					
			II	II'	III	III'	IVк	Vк
TA181-127/220-50	110	0,27/0,16	63,5	63,5	46,8	46,8	13,9	13,9
TA182-127/220-50			90	90	90,1	91,4	23	23
TA183-127/220-50			91,4	91,4	64,4	64,4	15,7	15,7
TA184-127/220-50			141,6	141,6	126	126	16,2	16,2
TA185-127/220-50			140	140	128	128	16,2	16,2
TA186-127/220-50			204	204	130	130	23,2	23,2
TA187-127/220-50			200	200	127	127	23,2	23,2
TA188-127/220-50			181	181	159	159	22,5	22,5
TA189-127/220-50			181	181	160	160	23	23
TA190-127/220-50			255	255	141	141	28,8	28,8
TA191-127/220-50			224	224	204	204	23	23
TA192-127/220-50			283	283	256	256	28,7	28,7
TA193-127/220-50			355	355	142	142	40	40
TA194-127/220-50			349	349	317	317	39,8	39,8
TA195-127/220-50			405	405	230	230	46	46
TA196-127/220-50			135	0,37/0,25	31,2	31,2	31,4	31,4
TA197-127/220-50	62,8	62,8			63,4	63,4	13,8	13,8
TA198-127/220-50	63	63			45,2	45,2	14	14
TA199-127/220-50	90	90			90	90	22,9	22,9
TA200-127/220-50	90	90			64	64	16,2	16,2
TA201-127/220-50	141	141			127,5	127,5	16,2	16,2
TA202-127/220-50	202	202			127	127	22,9	22,9
TA203-127/220-50	181	181			160	160	23	23
TA204-127/220-50	253	253			140	140	28,3	28,3
TA205-127/220-50	225	225			205	205	22,9	22,9
TA206-127/220-50	280	280	254	254	28,8	28,8		
TA207-127/220-50	353	353	143	143	40,4	40,4		
TA208-127/220-50	355	355	319	319	40,4	40,4		
TA209-127/220-50	399	399	228	228	46	46		
TA236-127/220-50	170	0,37/0,22	61	61	61	61	14	14
TA237-127/220-50			61	61	43,5	43,5	13,5	13,5
TA238-127/220-50			86,5	86,5	87	87	22	22
TA239-127/220-50			86,5	86,5	61	61	14,7	14,7
TA240-127/220-50			135	135	122	122	14,6	14,6
TA241-127/220-50			195	195	121	121	22	22
TA242-127/220-50			172	172	151	151	22,2	22,2
TA243-127/220-50			242	242	135	135	27	27
TA244-127/220-50			215	215	195	195	22	22
TA245-127/220-50			272	272	244	244	27,3	27,3
TA246-127/220-50			342	342	136	136	38	38
TA247-127/220-50			344	344	306	306	38,4	38,4
TA248-127/220-50			390	390	217	217	43,7	43,7
TA249-127/220-50			61	61	61,5	61,5	13,2	13,2
TA250-127/220-50			60	60	43,5	43,5	13,2	13,2
TA251-127/220-50			86	86	87	87	21,6	21,6
TA252-127/220-50	87	87	60	60	14,5	14,5		
TA253-127/220-50	210	0,38/0,22	137	137	123	123	15,5	15,5
TA254-127/220-50			197	197	124	124	22	22
TA255-127/220-50			173	173	153	153	21,5	21,5
TA256-127/220-50			245	245	135	135	27	27
TA257-127/220-50			217	217	194	194	22	22
TA258-127/220-50			270	270	246	246	27	27
TA259-127/220-50			342	342	138	138	40	40
TA260-127/220-50			341	341	305	305	38,4	38,4
TA261-127/220-50			385	385	218	218	44	44
TA262-127/220-50					60,8	60,8	61	61
TA263-127/220-50			86	86	86,5	86,5	21,4	21,4

Типономинал трансформатора	Мощность номинальная, В·А	Ток, А	Напряжение вторичных обмоток, В					
			II	II'	III	III'	IVк	Vк
ТА264-127/220-50	260	0,45/0,26	86,5	86,5	60,5	60,5	15,2	15,2
ТА265-127/220-50			195	195	122	122	22	22
ТА266-127/220-50			172	172	150	150	21,6	21,6
ТА267-127/220-50			240	240	137	137	25,5	25,5
ТА268-127/220-50			216	216	194	194	21,8	21,8
ТА269-127/220-50			268	268	243	243	27	27
ТА270-127/220-50			340	340	134	134	38	38
ТА271-127/220-50			340	340	302	302	38	38
ТА272-127/220-50			383	383	218	218	43	43
ТА273-127/220-50	310	0,41/0,24	86	86	86	86	22	22
ТА274-127/220-50			86	86	60	60	15	15
ТА275-127/220-50			242	242	135	135	27	27
ТА276-127/220-50			216	216	195	195	22	22
ТА277-127/220-50			268	268	242	242	27	27
ТА278-127/220-50			340	340	135	135	38	38
ТА279-127/220-50			334	334	300	300	38	38
ТА280-127/220-50			384	384	216	216	43,6	43,6
ТА281-127/220-50	390	0,57/0,34	85	85	85,5	85,5	21,7	21,7
ТА282-127/220-50			267	267	238	238	26,8	26,8
ТА283-127/220-50			336	336	133	133	37,5	37,5
ТА284-127/220-50			334	334	299	299	37,5	37,5
ТА285-127/220-50			378	378	214	214	43	43
ТА286-127/220-50	450	0,622/0,36	334	334	298	298	37,6	37,6
ТА287-127/220-50			370	370	212	212	42,5	42,5
ТА288-127/220-50	510	0,72/0,4	371	371	209	209	42	42

Таблица 9.4. Предельные значения напряжений между обмотками унифицированных трансформаторов питания на частоту 50 Гц

Место приложения напряжения	Максимальное напряжение, кВ (эфф)		
	и калычные и анодно-накальные трансформаторы	анодные трансформаторы при суммарном рабочем напряжении, кВ (эфф)	
		до 0,6	до 1,2
Первичная обмотка (напряжение сети до 127 В) – корпус	1,2	1,2	1,2
Первичная обмотка (напряжение сети до 220 В) – корпус	1,4	1,4	1,4
Вторичные обмотки – корпус	2	2	3
Первичная обмотка – вторичные обмотки	2	2	3
Между вторичными обмотками	2	2	2

ется. Максимальное напряжение между обмотками и обмотками и корпусом и каждой из обмоток при испытаниях в нормальных условиях приведено в табл. 9.4.

Трансформаторы питания однофазные эксплуатируются в режимах, не превышающих указанных в табл. 9.2 и 9.3. При этом допуск на напряжение сети не превышает +5 %.

Варианты подключения трансформаторов к сети переменного тока напряжением 127 или 220 В приведены в табл. 9.5.

При пайке внешнего монтажа к лепесткам трансформатора не должно быть затекания флюса и припой на защитное покрытие. Длительность пайки не должна быть более 5 с при мощности паяльника до 80 В·А. К одному контактному лепестку подпаивается не более двух проводов, в том числе выводов подвесных ЭРЭ. Отгиб лепестков, перепайка лепестков более трех раз и нарушение изоляционного слоя покрытия около лепестка в результате пайки не допускаются. Монтажные провода перед пайкой на лепестки должны быть механически закреплены. Пайка встык и внахлест не допускается. Трансформаторы выдерживают без обрывов в обмотках и изменения тока холостого хода многократное циклическое воздействие температур -60...+85 °С.

Пределы изменения тока во вторичных обмотках анодных трансформаторов на частоту 50 Гц приведены в табл. 9.6.

Таблица 9.5. Варианты подключения звездных унифицированных трансформаторов к сети переменного тока с частотой 50 Гц

Напряжение кВ, В	Для трансформаторов конструкции					
	броневой			стерлянской		
	Варианты соединений выводов	Номера выводов, на которые подается напряжение сети	Напряжения на от- водах первичной обмотки, В	Варианты соединений выводов	Номера выводов, на которые подается напряжение сети	Напряжения на от- водах первичной обмотки, В
127 220	1-6; 4-9 2-6	1-4 (6-9) 1-8	100, 120, 134 —	1-9; 4-6 2-8	1-4 (9-6) 1-6	100, 120, 134 —

Таблица 9.6. Пределы номинального тока во вторичных обмотках звездных унифицированных трансформаторов на частоту 50 Гц

Типоразмер трансформатора	Типоразмер материала	Ток в обмотках, А	
		к, В ¹	ш, Ш ¹
ТА1-127/220-50 ТА2-127/220-50 ТА5-127/220-50 ТА7-127/220-50	ШЛ116×20	0,11...0,2	0,063...0,15
		0,063...0,11	0,1...0,2
		0,023...0,045	0,021...0,04
		0,021...0,026	0,021...0,028
ТА11-127/220-50 ТА12-127/220-50 ТА13-127/220-50 ТА14-127/220-50 ТА15-127/220-50 ТА16-127/220-50 ТА17-127/220-50 ТА18-127/220-50 ТА19-127/220-50 ТА20-127/220-50 ТА21-127/220-50 ТА22-127/220-50 ТА23-127/220-50 ТА24-127/220-50 ТА25-127/220-50 ТА26-127/220-50 ТА27-127/220-50	ШЛ116×26	0,162...0,325	0,11...0,255
		0,07...0,162	0,175...0,35
		0,063...0,14	0,063...0,14
		0,063...0,16	0,063...0,11
		0,075...0,13	0,11...0,2
		0,063...0,1	0,063...0,072
		0,063...0,09	0,063...0,12
		0,063...0,085	0,063...0,105
		0,039...0,076	0,03...0,066
		0,021...0,039	0,042...0,065
		0,035...0,06	0,021...0,03
		0,022...0,062	0,03...0,065
		0,025...0,064	0,024...0,066
		0,021...0,044	0,021...0,06
		0,021...0,042	0,021...0,042
		0,021...0,032	0,021...0,032
	0,021...0,027	0,021...0,04	
ТА28-127/220-50 ТА29-127/220-50 ТА30-127/220-50 ТА31-127/220-50 ТА32-127/220-50 ТА33-127/220-50 ТА34-127/220-50 ТА35-127/220-50 ТА36-127/220-50 ТА37-127/220-50 ТА38-127/220-50 ТА39-127/220-50 ТА40-127/220-50 ТА41-127/220-50 ТА42-127/220-50 ТА43-127/220-50 ТА44-127/220-50 ТА45-127/220-50 ТА46-127/220-50 ТА47-127/220-50 ТА48-127/220-50	ШЛ116×32	0,223...0,41	0,14...0,315
		0,1...0,223	0,2...0,43
		0,063...0,1	0,32...0,47
		0,085...0,18	0,075...0,175
		0,063...0,085	0,115...0,2
		0,115...0,22	0,063...0,13
		0,1...0,17	0,13...0,23
		0,063...0,1	0,155...0,28
		0,085...0,135	0,063...0,095
		0,063...0,118	0,095...0,185
		0,063...0,115	0,063...0,11
		0,07...0,112	0,021...0,036
		0,051...0,096	0,036...0,08
		0,023...0,051	0,054...0,112
		0,048...0,08	0,021...0,033
		0,035...0,068	0,033...0,074
		0,021...0,036	0,05...0,09
		0,05...0,078	0,021...0,03
		0,036...0,068	0,03...0,068
		0,021...0,036	0,046...0,086
		0,035...0,068	0,021...0,032

Типомодель трансформатора	Типоразмер магистропровода	Ток в обмотках, А	
		II, II ¹	III, III ¹
ТА49-127/220-50	ШЛ16×32	0,027...0,05	0,032...0,072
ТА50-127/220-50		0,026...0,058	0,022...0,058
ТА51-127/220-50		0,021...0,046	0,021...0,046
ТА52-127/220-50		0,021...0,036	0,022...0,06
ТА53-127/220-50		0,021...0,034	0,021...0,036
ТА54-127/220-50		0,021...0,03	0,021...0,04
ТА55-127/220-50	ШЛ20×20	0,29...0,525	0,19...0,415
ТА56-127/220-50		0,145...0,29	0,255...0,55
ТА57-127/220-50		0,07...0,145	0,39...0,625
ТА58-127/220-50		0,125...0,24	0,1...0,22
ТА59-127/220-50		0,063...0,125	0,063...0,285
ТА60-127/220-50		0,16...0,29	0,063...0,14
ТА61-127/220-50		0,13...0,24	0,14...0,305
ТА62-127/220-50		0,063...0,13	0,185...0,4
ТА63-127/220-50		0,095...0,17	0,063...0,14
ТА64-127/220-50		0,063...0,095	0,08...0,18
ТА65-127/220-50		0,105...0,18	0,063...0,105
ТА66-127/220-50		0,08...0,15	0,11...0,24
ТА67-127/220-50		0,084...0,152	0,021...0,047
ТА68-127/220-50		0,067...0,125	0,047...0,104
ТА69-127/220-50		0,03...0,067	0,066...0,142
ТА70-127/220-50		0,06...0,106	0,021...0,043
ТА71-127/220-50		0,048...0,09	0,042...0,096
ТА72-127/220-50		0,021...0,048	0,058...0,13
ТА73-127/220-50		0,06...0,108	0,021...0,04
ТА74-127/220-50		0,049...0,09	0,04...0,088
ТА75-127/220-50		0,021...0,049	0,054...0,12
ТА76-127/220-50		0,049...0,084	0,021...0,036
ТА77-127/220-50		0,038...0,073	0,036...0,092
ТА78-127/220-50		0,021...0,038	0,052...0,12
ТА79-127/220-50		0,05...0,082	0,021...0,031
ТА80-127/220-50		0,038...0,073	0,031...0,07
ТА81-127/220-50		0,021...0,038	0,044...0,09
ТА82-127/220-50		0,03...0,06	0,027...0,06
ТА83-127/220-50		0,021...0,03	0,036...0,07
ТА84-127/220-50		0,022...0,05	0,021...0,055
ТА85-127/220-50		0,021...0,036	0,055...0,098
ТА86-127/220-50		0,021...0,046	0,021...0,05
ТА87-127/220-50		0,021...0,04	0,025...0,065
ТА88-127/220-50		ШЛ20×25	0,3...0,65
ТА89-127/220-50	0,1...0,3		0,405...0,75
ТА90-127/220-50	0,14...0,32		0,11...0,29
ТА91-127/220-50	0,063...0,14		0,2...0,375
ТА92-127/220-50	0,225...0,38		0,063...0,15
ТА93-127/220-50	0,145...0,31		0,15...0,4
ТА94-127/220-50	0,063...0,145		0,28...0,52
ТА95-127/220-50	0,095...0,21		0,075...0,2
ТА96-127/220-50	0,063...0,095		0,14...0,23
ТА97-127/220-50	0,15...0,235		0,063...0,12
ТА98-127/220-50	0,09...0,2		0,12...0,305
ТА99-127/220-50	0,063...0,09		0,22...0,36
ТА100-127/220-50	0,117...0,196		0,021...0,054
ТА101-127/220-50	0,075...0,162		0,054...0,142
ТА102-127/220-50	0,028...0,075		0,097...0,188
ТА103-127/220-50	0,063...0,14		0,022...0,051
ТА104-127/220-50	0,021...0,063		0,076...0,166
ТА105-127/220-50	0,053...0,114		0,051...0,116
ТА106-127/220-50	0,086...0,14		0,021...0,046

Типовый код трансформатора	Типоразмер мачтотолпровода	Ток в обмотках, А	
		II, III ¹	III, III ¹
ТА107-127/220-50	ШЛ120×25	0,053...0,118	0,046...0,122
ТА108-127/220-50		0,021...0,053	0,084...0,158
ТА109-127/220-50		0,066...0,104	0,021...0,046
ТА110-127/220-50		0,04...0,087	0,046...0,124
ТА111-127/220-50		0,021...0,04	0,052...0,154
ТА112-127/220-50		0,068...0,112	0,021...0,038
ТА113-127/220-50		0,042...0,096	0,038...0,098
ТА114-127/220-50		0,021...0,043	0,084...0,122
ТА115-127/220-50		0,06...0,088	0,021...0,03
ТА116-127/220-50		0,032...0,078	0,03...0,08
ТА117-127/220-50		0,021...0,032	0,06...0,092
ТА118-127/220-50		0,038...0,064	0,021...0,049
ТА119-127/220-50		0,024...0,063	0,049...0,127
ТА120-127/220-50		0,025...0,058	0,03...0,062
ТА121-127/220-50	0,036...0,058	0,021...0,035	
ТА122-127/220-50	0,021...0,05	0,035...0,09	
ТА123-127/220-50	ШЛ120×32	0,38...0,845	0,255...0,715
ТА124-127/220-50		0,14...0,38	0,48...0,97
ТА125-127/220-50		0,07...0,14	0,715...1
ТА126-127/220-50		0,18...0,4	0,14...0,38
ТА127-127/220-50		0,07...0,18	0,26...0,48
ТА128-127/220-50		0,28...0,49	0,07...0,215
ТА129-127/220-50		0,19...0,4	0,215...0,52
ТА130-127/220-50		0,07...0,19	0,33...0,7
ТА131-127/220-50		0,125...0,275	0,1...0,255
ТА132-127/220-50		0,063...0,125	0,165...0,318
ТА133-127/220-50		0,18...0,325	0,063...0,15
ТА134-127/220-50		0,125...0,27	0,15...0,41
ТА135-127/220-50		0,063...0,125	0,25...0,53
ТА136-127/220-50		0,15...0,244	0,025...0,067
ТА137-127/220-50		0,095...0,2	0,087...0,174
ТА138-127/220-50		0,036...0,08	0,124...0,234
ТА139-127/220-50		0,106...0,175	0,022...0,06
ТА140-127/220-50		0,068...0,146	0,061...0,158
ТА141-127/220-50		0,021...0,068	0,11...0,218
ТА142-127/220-50		0,108...0,18	0,022...0,058
ТА143-127/220-50		0,068...0,146	0,061...0,158
ТА144-127/220-50		0,021...0,068	0,11...0,218
ТА145-127/220-50		0,08...0,134	0,021...0,06
ТА146-127/220-50		0,051...0,11	0,06...0,154
ТА147-127/220-50		0,021...0,051	0,104...0,202
ТА148-127/220-50		0,09...0,144	0,021...0,045
ТА149-127/220-50		0,054...0,12	0,045...0,118
ТА150-127/220-50		0,021...0,054	0,086...0,156
ТА151-127/220-50		0,068...0,116	0,021...0,047
ТА152-127/220-50		0,036...0,096	0,042...0,11
ТА153-127/220-50		0,021...0,034	0,08...0,124
ТА154-127/220-50		0,05...0,082	0,021...0,058
ТА155-127/220-50		0,032...0,066	0,058...0,154
ТА156-127/220-50		0,021...0,032	0,106...0,185
ТА157-127/220-50	0,054...0,082	0,021...0,03	
ТА158-127/220-50	0,03...0,074	0,03...0,082	
ТА159-127/220-50	0,021...0,03	0,068...0,095	
ТА160-127/220-50	0,044...0,075	0,021...0,04	
ТА161-127/220-50	0,021...0,03	0,07...0,125	
ТА162-127/220-50	0,03...0,085	0,04...0,11	
ТА163-127/220-50		0,14...1	0,38...1
ТА164-127/220-50		0,09...0,5	0,18...0,6
ТА165-127/220-50		0,07...0,61	0,07...0,92

Типовое наименование трансформатора	Типоразмер магистрального провода	Ток в обмотках, А	
		II, II ¹	III, III ¹
ТА166-127/220-50	ШЛ120×40	0,063...0,37	0,095...0,415
ТА167-127/220-50		0,063...0,415	0,063...0,66
ТА168-127/220-50		0,047...0,312	0,031...0,3
ТА169-127/220-50		0,021...0,047	0,224...0,325
ТА170-127/220-50		0,033...0,22	0,035...0,268
ТА171-127/220-50		0,021...0,228	0,027...0,266
ТА172-127/220-50		0,021...0,172	0,021...0,27
ТА173-127/220-50		0,021...0,186	0,021...0,196
ТА174-127/220-50		0,022...0,15	0,021...0,16
ТА175-127/220-50		0,021...0,106	0,021...0,256
ТА176-127/220-50	0,021...0,114	0,021...0,128	
ТА177-127/220-50	0,021...0,1	0,021...0,17	
ТА178-127/220-50	ПЛ116×32-65	0,38...1	0,5...1
ТА179-127/220-50		0,12...0,66	0,21...0,77
ТА180-127/220-50		0,063...0,12	0,57...0,825
ТА181-127/220-50		0,11...0,77	0,12...1
ТА182-127/220-50		0,075...0,445	0,15...0,54
ТА183-127/220-50		0,075...0,53	0,08...0,83
ТА184-127/220-50		0,058...0,398	0,042...0,385
ТА185-127/220-50		0,021...0,058	0,288...0,4
ТА186-127/220-50		0,042...0,288	0,038...0,342
ТА187-127/220-50		0,021...0,042	0,254...0,39
ТА188-127/220-50		0,044...0,294	0,034...0,322
ТА189-127/220-50		0,021...0,044	0,238...0,35
ТА190-127/220-50		0,021...0,22	0,022...0,356
ТА191-127/220-50		0,027...0,247	0,021...0,258
ТА192-127/220-50		0,027...0,196	0,021...0,204
ТА193-127/220-50	0,021...0,138	0,021...0,344	
ТА194-127/220-50	0,021...0,148	0,021...0,168	
ТА195-127/220-50	0,021...0,13	0,021...0,23	
ТА196-127/220-50	ПЛ116×32-80	0,755...1,1	0,79...1,1
ТА197-127/220-50		0,085...0,85	0,24...0,99
ТА198-127/220-50		0,315...0,98	0,068...1
ТА199-127/220-50		0,08...0,59	0,15...0,67
ТА200-127/220-50		0,063...0,66	0,18...1
ТА201-127/220-50		0,123...0,4	0,124...0,4
ТА202-127/220-50		0,036...0,358	0,032...0,4
ТА203-127/220-50		0,036...0,366	0,032...0,4
ТА204-127/220-50		0,021...0,27	0,032...0,4
ТА205-127/220-50		0,024...0,3	0,021...0,324
ТА206-127/220-50	0,026...0,246	0,021...0,264	
ТА207-127/220-50	0,021...0,168	0,032...0,4	
ТА208-127/220-50	0,021...0,186	0,021...0,212	
ТА209-127/220-50	0,021...0,16	0,023...0,29	
ТА236-127/220-50	ПЛ120×40-50	0,31...1	0,31...1
ТА237-127/220-50		0,42...1	0,31...1
ТА238-127/220-50		0,08...0,71	0,205...0,85
ТА239-127/220-50		0,26...0,81	0,09...1
ТА240-127/220-50		0,155...0,4	0,155...0,4
ТА241-127/220-50		0,126...0,4	0,038...0,4
ТА242-127/220-50		0,124...0,4	0,038...0,4
ТА243-127/220-50		0,108...0,347	0,038...0,4
ТА244-127/220-50		0,035...0,378	0,032...0,4
ТА245-127/220-50		0,031...0,316	0,025...0,328
ТА246-127/220-50		0,067...0,21	0,038...0,4
ТА247-127/220-50		0,025...0,234	0,021...0,266
ТА248-127/220-50		0,021...0,203	0,03...0,38

Типономинал трансформатора	Типоразмер магнитопровода	Ток в обмотках, А	
		II, II ¹	III, III ¹
ТА249-127/220-50	ПЛ120×40-60	0,36...1	0,34...1
ТА250-127/220-50		0,685...1	0,4...1
ТА251-127/220-50		0,098...0,88	0,27...1
ТА252-127/220-50		0,31...1	0,09...1
ТА253-127/220-50		0,28...0,418	0,28...0,44
ТА254-127/220-50		0,17...0,4	0,124...0,4
ТА255-127/220-50		0,154...0,4	0,124...0,4
ТА256-127/220-50		0,122...0,4	0,038...0,4
ТА257-127/220-50		0,124...0,4	0,038...0,4
ТА258-127/220-50		0,038...0,382	0,03...0,4
ТА259-127/220-50		0,084...0,264	0,038...0,4
ТА260-127/220-50		0,03...0,298	0,024...0,345
ТА261-127/220-50		0,021...0,245	0,035...0,4
ТА262-127/220-50	ПЛ120×40-80	0,68...1,04	0,68...1,04
ТА263-127/220-50		0,31...1	0,31...1
ТА264-127/220-50		0,48...1	0,31...1
ТА265-127/220-50		0,285...0,416	0,252...0,416
ТА266-127/220-50		0,272...0,406	0,252...0,406
ТА267-127/220-50		0,21...0,4	0,125...0,4
ТА268-127/220-50		0,14...0,4	0,124...0,4
ТА269-127/220-50		0,124...0,4	0,04...0,4
ТА270-127/220-50		0,135...0,326	0,038...0,4
ТА271-127/220-50		0,038...0,36	0,03...0,4
ТА272-127/220-50	0,1...0,31	0,038...0,4	
ТА273-127/220-50	ПЛ120×40-100	0,445...1	0,43...1
ТА274-127/220-50		0,77...1,03	0,62...1,03
ТА275-127/220-50		0,32...0,415	0,26...0,415
ТА276-127/220-50		0,26...0,4	0,245...0,4
ТА277-127/220-50		0,146...0,4	0,124...0,4
ТА278-127/220-50		0,2...0,394	0,038...0,4
ТА279-127/220-50		0,124...0,4	0,038...0,4
ТА280-127/220-50		0,125...0,38	0,038...0,4
ТА281-127/220-50		0,725...1,08	0,71...1,08
ТА282-127/220-50		0,23...0,4	0,22...0,4
ТА283-127/220-50	ПЛ125×50-65	0,266...0,4	0,124...0,4
ТА284-127/220-50		0,124...0,4	0,125...0,4
ТА285-127/220-50		0,187...0,4	0,124...0,4
ТА286-127/220-50		0,244...0,4	0,212...0,4
ТА287-127/220-50		0,29...0,4	0,195...0,4
ТА288-127/220-50		0,36...0,43	0,33...0,45

Условия эксплуатации унифицированных анодных, накальных и анодно-накальных трансформаторов

Температура окружающей среды	-60...+85 °С
Повышенная температура:	
рабочая	85 °С
предельная с учетом перегрева обмоток	100 °С
перегрева обмоток	55 °С
Пониженная температура:	
рабочая	-45 °С
предельная	-60 °С
транспортирования	-60 °С
Смена температур (циклическое много-	

кратное воздействие)	-60...85 °С
Относительная влажность воздуха при температуре 40 °С, не более	98 %
Пониженное атмосферное давление воздуха, не ниже	53,3 кПа (400 мм рт. ст.)
Повышенное давление воздуха	107 кПа (800 мм рт. ст.)
Вибрационные нагрузки в диапазоне частот 5...1000 Гц с ускорением, не более	7,5 g (74 м/с ²)
Многokратные удары с ускорением, не более	150 g (1472 м/с ²)
Одиночные удары с ускорением	500 g (4905 м/с ²)
Линейные нагрузки с ускорением	25 g (245 м/с ²)