

ТА

Трансформаторы анодные с напряжением питающей сети 40 В, 115В, 220В и частотой 400 Гц

Трансформаторы анодные малогабаритные типа ТА с напряжением питающей сети 40 В, 115В, 220В и частотой 400 Гц предназначены для работы в электрических источниках питания радиоэлектронной аппаратуры, изготавливаемой на электровакуумных и полупроводниковых приборах.

Изготавливают на броневых магнитопроводах унифицированной конструкции, мощностью от 7,5 до 357 В*А с выходным напряжением 6...355 В на токи нагрузки 0,02...2,8 А.

Трансформаторы анодные типа ТА имеют несколько вторичных обмоток, рассчитанных на различные токи и напряжения, которые при последовательном и параллельном соединениях позволяют получать всевозможные сочетания токов и напряжений для питания устройств различного функционального назначения.

Изготавливаются во всеклиматическом исполнении и для эксплуатации в районах с умеренно-холодным климатом по ГОСТ В 20.39.404-81.

Технические условия: ОЮ0.471.000ТУ.

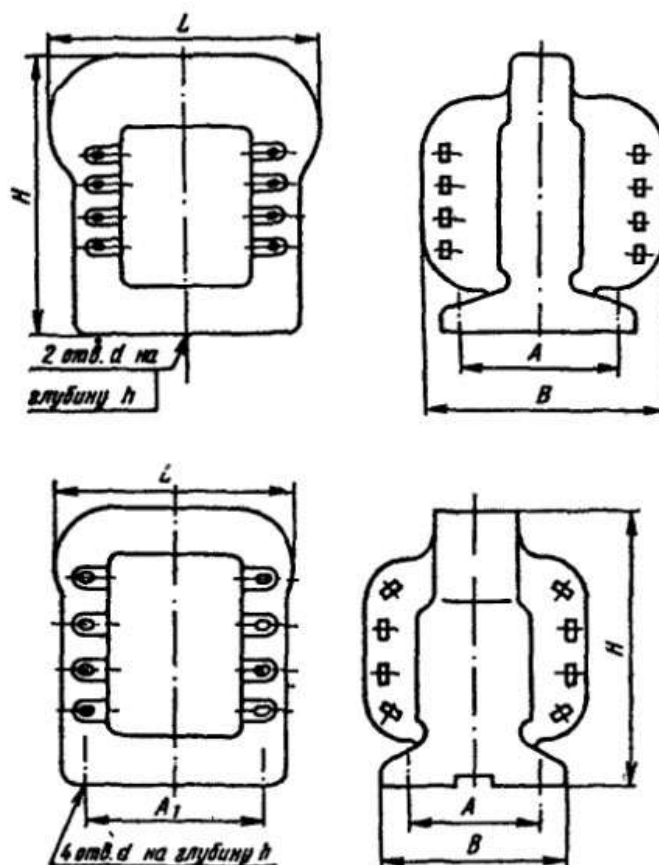
Основные технические характеристики анодных трансформаторов типа ТА с частотой питающей сети 400 Гц:

- Номинальная мощность от 7,5 до 357 В*А;
- Напряжение питания сети 40В, 115В, 220В;
- Выходные напряжения от 6 до 355 В;
- Токи вторичных обмоток в номинальном режиме от 0,02 до 2,8 А;
- Коэффициент полезного действия 70-85 %;
- Температура окружающей среды -60...+85 °С;
- Относительная влажность воздуха при температуре +40 °С 98 %;
- Минимальная наработка 10000 часов;
- Срок сохраняемости 12 лет;
- Габаритные размеры от 30х29х30 до 92х82х88 мм;
- Масса от 35 до 2000 г.

Таблица напряжений на отводах первичной обмотки анодных трансформаторов типа ТА с частотой питающей сети 400 Гц:

Тип трансформатора	Номинальное напряжение сети, В	Выводы	Напряжение на отводах:				
			1-2	1-2а	1-2б	1-2в	1-4
ТА	40	1 и 3	37,6				42,4
	115	1 и 3	108	—	—	—	12,2
	220	1 и 3	200				233

Габаритные и установочные размеры трансформаторов ТА исполнение В:



Типоразмер магнитопровода	Размеры, мм							Масса, г
	A	A1	B	H	h	L	d	
ШЛ6x6,5	12	—	40					55
ШЛ6x8	14	—	42	33	4,0	35	M2,5	65
ШЛ6x10	16	—	44					70
ШЛ6x12,5	18	—	44					75
ШЛ8x8	18	—	42					115
ШЛ8x10	20	—	44	41	4.0	42	M2,5	120
ШЛ8x12,5	22	22	46					160
ШЛ8x16	25	—	50					170
ШЛ10x10	20	—	48					198
ШЛ10x12,5	22	—	50	50	6.5	51	M3	215
ШЛ10x16	25	28	54					255
ШЛ10x20	30	—	58					310
ШЛ12x12,5	22	—	55					340
ШЛ12x16	25	—	58	59	6,5	58	M3	390
ШЛ12 x20	30	35	62					440
ШЛ12x25	35	—	68					510
ШЛ16x16	30	—	67					750
ШЛ16x20	35	—	71	75	7,5	74	M4	840
ШЛ16x25	40	46	76					1000
ШЛ16x32	46	—	83					1260
ШЛ20x20	40	58	79	92	10	88	M5	1300
ШЛ20x25	46	—	84					1580

Габаритные и установочные размеры трансформаторов ТА исполнение УХЛ:

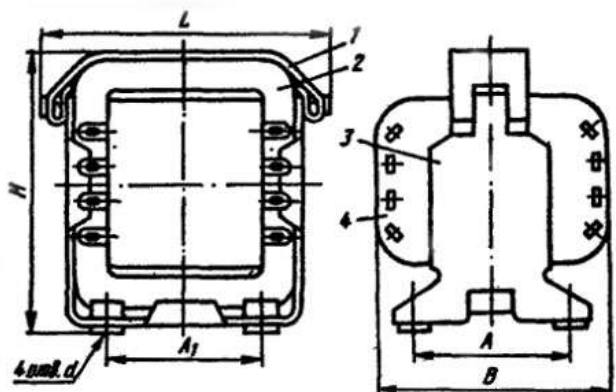


Рис.1

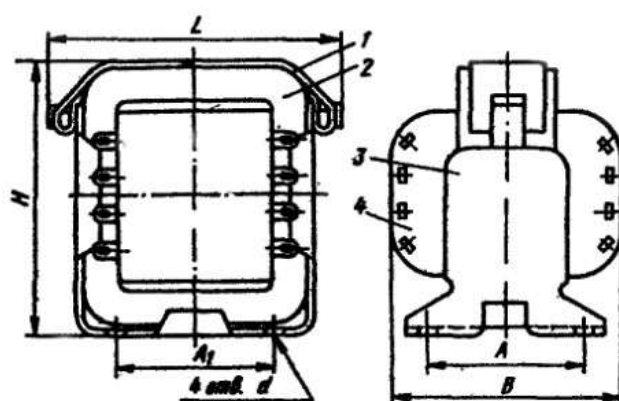


Рис.2

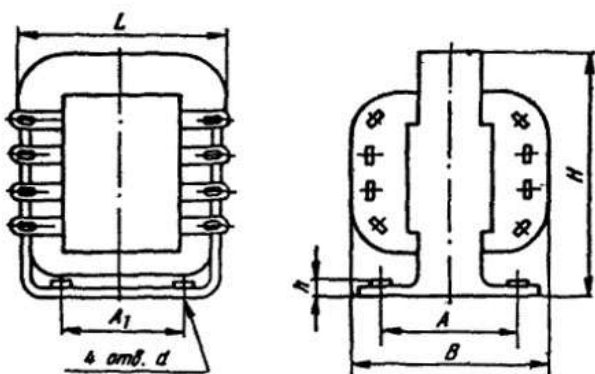


Рис. 3

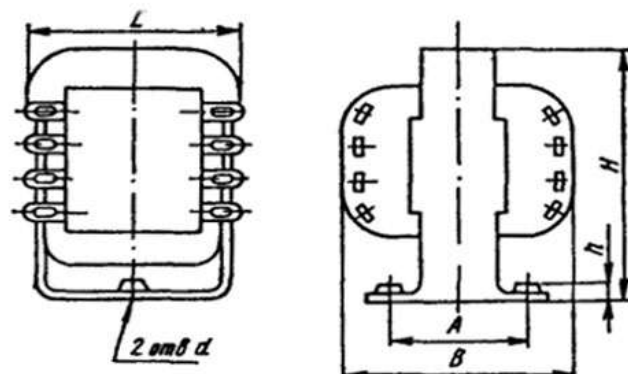
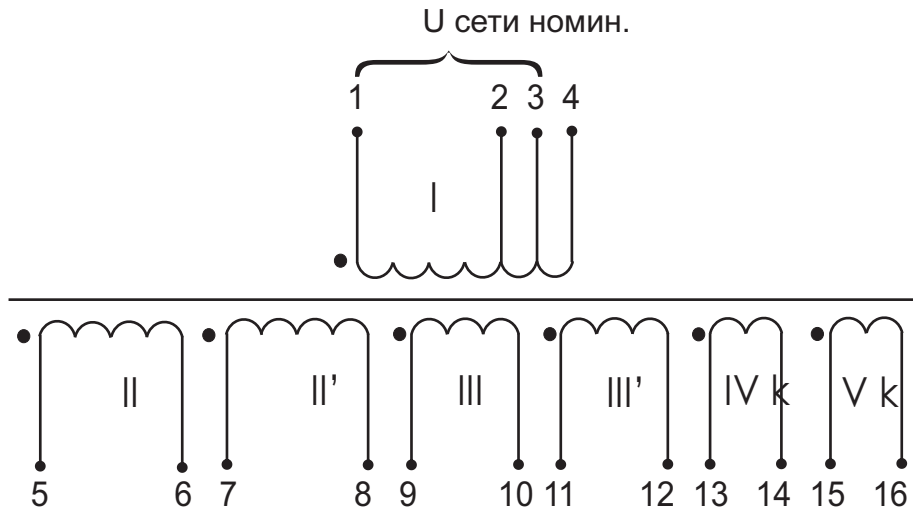


Рис. 4

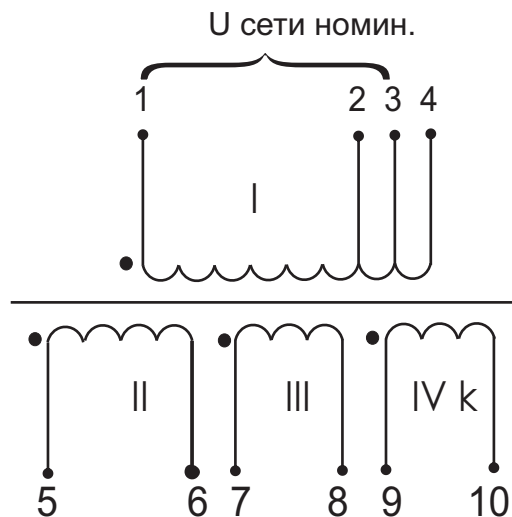
Типоразмер магнитопровода	N рисунка	Размеры, мм							Масса, г
		A	A1	B	H	h	L	d	
ШЛ6x6,5	4	12	—	30	30	—	29	M2,5	35
ШЛ6x8		14	—	32					45
ШЛ6x10		16	—	34					50
ШЛ6x12,5		18	—	36					55
ШЛ8x8	3	18	22	36	38	4	36	M2,5	80
ШЛ8x10		20		38					100
ШЛ8x12,5		22		40					120
ШЛ8x16		25		44					140
ШЛ10x10	1	20	28	42	47	5,5	45	M3	160
ШЛ10x12,5		22		44					180
ШЛ10x16		25		48					220
ШЛ10x20		30		52					270
ШЛ12x12,5	1	22	35	49	56	5,5	52	M3	270
ШЛ12x16		25		52					320
ШЛ12x20		30		56					380
ШЛ12x25		35		62					450
ШЛ16x16	1	30	46	61	72	6,5	68	M4	600
ШЛ16x20		35		65					700
ШЛ16x25		40		70					800
ШЛ16x32		46		77					900
ШЛ20x20	2	40	58	73	88	—	82	5,5	1150
ШЛ20x25		46		78					1400
ШЛ20x40		52		92					2000

Принципиальные электрические схемы анодных трансформаторов типа ТА с частотой питающей сети 400 Гц:

Электрическая схема трансформаторов ТА1-ТА328:



Электрическая схема трансформатора ТА329:



Электрические параметры анодных трансформаторов типа ТА с частотой питающей сети 400 Гц в номинальном режиме:

Типономинал трансформатора	Мощность, В А		Ток первичной обмотки, А	Напряжение вторичной обмотки, В				Ток вторичной обмотки, А		
				Выводы обмоток				Выводы обмоток		
	номинальная	максимальная		5-6, 7-8	9-10, 11-12	13-14	15-16	5-6, 7-8	9-10, 11-12	13-14, 15-16
1	2	3	4	5	6	7	8	9	10	11

Типоразмер магнитопровода ШЛ6х10

ТА1-40-400	7,5	10	0,400	28	28	6	6	0,056	0,064	0,064
ТА1-115-400			0,140							
ТА1-220-400			0,073							

Типоразмер магнитопровода ШЛ6х12,5

ТА2-40-400	10	12	0,450	28	28	6	6	0,075	0,084	0,084
ТА2-115-400			0,150							
ТА2-220-400			0,086							

Типоразмер магнитопровода ШЛ8х8

ТА3-40-400	12	15	0,550	28	28	6	6	0,088	0,104	0,104
ТА3-115-400			0,180							
ТА3-220-400			0,100							

Типоразмер магнитопровода ШЛ8х10

ТА4-40-400	15	20	0,600	28	28	6	6	0,110	0,130	0,130
ТА4-115-400			0,230							
ТА4-220-400			0,120							
ТА5-40-400	15	20	0,600	56	56	12	12	0,056	0,064	0,064
ТА5-115-400			0,230							
ТА5-220-400			0,120							
ТА6-40-400	15	18,5	0,660	56	40	12	10	0,065	0,073	0,073
ТА6-115-400			0,230							
ТА6-220-400			0,120							

Типоразмер магнитопровода ШЛ8х12,5

ТА7-40-400	20	24	0,800	28	28	6	6	0,160	0,180	0,180
ТА7-115-400			0,280							
ТА7-220-400			0,140							
ТА8-40-400	20	24	0,800	56	40	12	10	0,087	0,100	0,100
ТА8-115-400			0,280							
ТА8-220-400			0,150							
ТА9-40-400	20	24	0,730	56	56	12	12	0,079	0,090	0,090
ТА9-115-400			0,260							
ТА9-220-400			0,130							
ТА10-40-400	20	24	0,730	80	56	20	12	0,058	0,074	0,074
ТА10-115-400			0,260							
ТА10-220-400			0,130							

Типоразмер магнитопровода ШЛ8х16

ТА11-40-400	24	30	1,000	28	28	6	6	0,185	0,200	0,200
ТА11-115-400			0,360							
ТА11-220-400			0,180							

1	2	3	4	5	6	7	8	9	10	11
TA12-40-400 TA12-115-400 TA12-220-400	24	30	1,000 0,360 0,180	36	36	9	9	0,120	0,155	0,155
TA13-40-400 TA13-115-400 TA13-220-400	24	30	1,000 0,360 0,180	56	56	12	12	0,088	0,104	0,104
TA14-40-400 TA14-115-400 TA14-220-400	24	30	1,000 0,360 0,180	56	40	12	10	0,104	0,120	0,120
TA15-40-400 TA15-115-400 TA15-220-400	24	30	1,000 0,360 0,180	80	80	20	20	0,072	0,077	0,077
TA16-40-400 TA16-115-400 TA16-220-400	24	30	1,000 0,360 0,180	80	56	20	12	0,076	0,082	0,082
TA17-40-400 TA17-105-400 TA17-220-400	33	37	1,200 0,400 0,210	28	28	6	6	0,250	0,280	0,280

Типоразмер магнитопровода ШЛ10х10

TA18-40-400 TA18-115-400 TA18-220-400	33	37	1,200 0,400 0,210	56	28	12	6	0,180	0,180	0,180
TA19-40-400 TA19-115-400 TA19-220-400	33	37	1,200 0,400 0,210	56	56	12	12	0,134	0,134	0,134
TA21-40-400 TA21-115-400 TA21-220-400	33	37	1,200 0,400 0,210	56	40	12	10	0,150	0,150	0,150
TA22-40-400 TA22-115-400 TA22-220-400	33	37	1,200 0,400 0,210	80	80	20	20	0,089	0,094	0,094
TA23-40-400 TA23-115-400 TA23-220-400	33	37	1,200 0,400 0,210	80	56	20	12	0,107	0,110	0,110

Типоразмер магнитопровода ШЛ10х12,5

TA24-40-400 TA24-115-400 TA24-220-400	42	47	1,320 0,460 0,270	28	28	6	6	0,330	0,340	0,340
TA26-40-400 TA26-115-400 TA26-220-400	42	47	1,320 0,460 0,240	56	56	12	12	0,160	0,180	0,180
TA28-40-400 TA28-115-400 TA28-220-400	42	47	1,320 0,460 0,270	56	40	12	10	0,190	0,200	0,200
TA29-40-400 TA29-115-400 TA29-220-400	42	47	1,320 0,460 0,240	80	80	20	20	0,110	0,120	0,120
TA30-40-400 TA30-115-400 TA30-220-400	42	47	1,320 0,460 0,240	80	56	20	12	0,135	0,140	0,140

Типоразмер магнитопровода ШЛ10х16

TA31-40-400 TA31-115-400 TA31-220-400	47	56	1,600 0,570 0,300	28	28	6	6	0,340	0,420	0,420
---	----	----	-------------------------	----	----	---	---	-------	-------	-------

1	2	3	4	5	6	7	8	9	10	11
ТА33-40-400 ТА33-115-400 ТА33-220-400	51	56	1,600 0,570 0,300	56	56	12	12	0,200	0,210	0,210
ТА36-40-400 ТА36-115-400 ТА36-220-400	47	56	1,550 0,540 0,280	56	40	12	10	0,190	0,250	0,250
ТА38-40-400 ТА38-115-400 ТА38-220-400	47	56	1,600 0,570 0,300	80	80	20	20	0,130	0,130	0,130
ТА40-40-400 ТА40-115-400 ТА40-220-400	51	56	1,650 0,600 0,300	80	56	20	12	0,150	0,18	0,180

Типоразмер магнитопровода ШЛ10х20

ТА41-40-400 ТА41-115-400 ТА41-220-400	56	67	1,900 0,660 0,340	28	28	6	6	0,430	0,470	0,470
ТА43-40-400 ТА43-115-400 ТА43-220-400	56	67	1,900 0,660 0,340	56	56	12	12	0,220	0,230	0,230
ТА46-40-400 ТА46-115-400 ТА46-220-400	56	67	1,900 0,660 0,340	56	40	12	10	0,250	0,270	0,270
ТА48-40-400 ТА48-115-400 ТА48-220-400	56	67	1,900 0,660 0,340	80	80	20	20	0,140	0,170	0,170
ТА51-40-400 ТА51-115-400 ТА51-220-400	56	68	1,900 0,660 0,340	80	56	20	12	0,170	0,210	0,210

Типоразмер магнитопровода ШЛ12х12,5

ТА53-40-400 ТА53-115-400 ТА53-220-400	67	80	2,250 0,800 0,410	56	56	12	12	0,260	0,280	0,280
ТА56-40-400 ТА56-115-400 ТА56-220-400	67	80	2,250 0,800 0,410	56	40	12	10	0,300	0,340	0,340
ТА58-40-400 ТА58-115-400 ТА58-220-400	67	80	2,250 0,800 0,410	80	80	20	20	0,180	0,190	0,190
ТА61-40-400 ТА61-115-400 ТА61-220-400	67	80	2,250 0,800 0,410	80	56	20	12	0,210	0,230	0,230
ТА63-40-400 ТА63-115-400 ТА63-220-400	67	80	2,250 0,800 0,410	28	28	6	6	0,530	0,550	0,550

Типоразмер магнитопровода ШЛ12х16

ТА64-40-400 ТА64-115-400 ТА64-220-400	80	94	2,600 0,900 0,480	28	28	6	6	0,600	0,680	0,680
ТА65-40-400 ТА65-115-400 ТА65-220-400	87	94	2,600 0,900 0,480	56	56	12	12	0,330	0,370	0,370
ТА68-40-400 ТА68-115-400 ТА68-220-400	87	94	2,600 0,900 0,480	56	40	12	10	0,350	0,460	0,460

1	2	3	4	5	6	7	8	9	10	11
TA70-40-400 TA70-115-400 TA70-220-400	80	94	2,600 0,900 0,480	80	80	20	20	0,210	0,230	0,230
TA73-40-400 TA73-115-400 TA73-220-400	80	94	2,600 0,900 0,480	80	56	20	12	0,240	0,290	0,290

Типоразмер магнитопровода ШЛ12х20

TA75-40-400 TA75-115-400 TA75-220-400	94	112	3,100 1,100 0,600	28	28	6	6	0,780	0,810	0,810
TA76-40-400 TA76-115-400 TA76-220-400	94	112	3,100 1,100 0,550	56	56	12	12	0,390	0,410	0,410
TA79-40-400 TA79-115-400 TA79-220-400	94	112	3,100 1,100 0,550	56	40	12	10	0,380	0,500	0,500
TA81-40-400 TA81-115-400 TA81-220-400	94	112	3,100 1,100 0,550	80	80	20	20	0,250	0,270	0,270
TA84-40-400 TA84-115-400 TA84-220-400	94	112	3,100 1,100 0,550	80	56	20	12	0,290	0,330	0,330

Типоразмер магнитопровода ШЛ12х25

TA86-40-400 TA86-115-400 TA86-220-400	112	135	3,650 1,270 0,600	56	56	12	12	0,420	0,480	0,480
TA89-40-400 TA89-115-400 TA89-220-400	112	135	3,650 1,270 0,660	56	40	12	10	0,510	0,540	0,540
TA90-40-400 TA90-115-400 TA90-220-400	112	135	3,580 1,250 0,645	80	80	20	20	0,290	0,330	0,330
TA93-40-400 TA93-115-400 TA93-220-400	112	135	3,580 1,250 0,645	80	56	20	12	0,320	0,460	0,460

Типоразмер магнитопровода ШЛ16х16

TA95-40-400 TA95-115-400 TA95-220-400	146	158	4,200 1,500 0,780	56	56	12	12	0,580	0,600	0,600
TA96-40-400 TA96-115-400 TA96-220-400	146	158	4,200 1,500 0,780	56	40	12	10	0,610	0,760	0,760
TA97-40-400 TA97-115-400 TA97-220-400	146	158	4,200 1,500 0,780	80	80	20	20	0,330	0,460	0,460
TA100-40-400 TA100-115-400 TA100-220-400	146	158	4,200 1,500 0,780	80	56	20	12	0,430	0,540	0,540

Типоразмер магнитопровода ШЛ16х20

TA101-40-400 TA101-115-400 TA101-220-400	176	198	5,250 1,850 0,950	56	56	12	12	0,710	0,710	0,710
--	-----	-----	-------------------------	----	----	----	----	-------	-------	-------

1	2	3	4	5	6	7	8	9	10	11
TA102-40-400 TA102-115-400 TA102-220-400	176	195	5,250 1,850 0,950	56	40	12	10	0,770	0,900	0,900
TA103-40-400 TA103-115-400 TA103-220-400	176	195	5,250 1,850 0,950	80	80	20	20	0,490	0,490	0,490
TA106-40-400 TA106-115-400 TA106-220-400	176	195	5,250 1,850 0,950	80	56	20	12	0,570	0,590	0,590

Типоразмер магнитопровода ШЛ16x25

TA107-40-400 TA107-115-400 TA107-220-400	200	250	6,600 2,300 1,200	56	56	12	12	0,720	0,880	0,880
TA108-40-400 TA108-115-400 TA108-220-400	200	250	6,600 2,300 1,200	80	80	20	20	0,520	0,580	0,580
TA109-40-400 TA109-115-400 TA109-220-400	200	250	6,600 2,300 1,200	80	56	20	12	0,600	0,720	0,720

Типоразмер магнитопровода ШЛ16x32

TA110-40-400 TA110-115-400 TA110-220-400	255	300	7,800 2,800 1,450	80	80	20	20	0,680	0,730	0,730
TA111-40-400 TA111-115-400 TA111-220-400	255	300	8,500 2,810 1,530	80	56	20	12	0,830	0,850	0,850

Типоразмер магнитопровода ШЛ20x20

TA112-40-400 TA112-115-400 TA112-220-400	285	330	8,800 3,000 1,600	355	80	20	20	0,770	0,810	0,810
--	-----	-----	-------------------------	-----	----	----	----	-------	-------	-------

Типоразмер магнитопровода ШЛ8x10

TA113-40-400 TA113-115-400 TA113-220-400	15	20	0,500 0,180 0,135	125	112	14	14	0,029	0,030	0,030
TA114-40-400 TA114-115-400 TA114-220-400	15	20	0,650 0,250 0,120	180	112	20	20	0,023	0,026	0,026
TA115-40-400 TA115-115-400 TA115-220-400	15	20	0,650 0,230 0,120	160	140	20	20	0,021	0,025	0,025

Типоразмер магнитопровода ШЛ8x12,5

TA116-40-400 TA116-115-400 TA116-220-400	20	24	0,800 0,280 0,150	125	112	14	14	0,038	0,042	0,042
TA117-40-400 TA117-115-400 TA117-220-400	20	24	0,800 0,260 0,150	180	112	20	20	0,029	0,036	0,036
TA118-40-400 TA118-115-400 TA118-220-400	20	25	0,800 0,260 0,140	140	160	20	20	0,030	0,032	0,032
TA119-40-400 TA119-115-400 TA119-220-400	20	24	0,800 0,280 0,140	200	180	20	20	0,023	0,027	0,027

1	2	3	4	5	6	7	8	9	10	11
TA120-40-400 TA120-115-400 TA120-220-400	20	24	0,800 0,280 0,140	224	125	25	25	0,026	0,028	0,028

Типоразмер магнитопровода ШЛ8х16

TA121-40-400 TA121-115-400 TA121-220-400	24	30	1,000 0,360 0,180	125	112	14	14	0,044	0,052	0,052
TA122-40-400 TA122-115-400 TA122-220-400	24	30	1,000 0,360 0,180	180	112	20	20	0,030	0,048	0,048
TA123-40-400 TA123-115-400 TA123-220-400	24	30	1,000 0,360 0,180	160	140	20	20	0,037	0,038	0,038
TA124-40-400 TA124-115-400 TA124-220-400	24	30	1,000 0,360 0,180	224	125	25	25	0,030	0,035	0,035
TA125-40-400 TA125-115-400 TA125-220-400	24	30	1,000 0,360 0,180	200	180	20	20	0,029	0,031	0,031
TA126-40-400 TA126-115-400 TA126-220-400	24	30	1,000 0,360 0,180	315	125	35	35	0,022	0,031	0,031
TA127-40-400 TA127-115-400 TA127-220-400	24	30	1,000 0,360 0,180	250	224	25	25	0,022	0,026	0,026

Типоразмер магнитопровода ШЛ10х10

TA128-40-400 TA128-115-400 TA128-220-400	33	37	1,200 0,400 0,210	125	112	14	14	0,064	0,067	0,067
TA130-40-400 TA130-115-400 TA130-220-400	33	37	1,200 0,400 0,210	180	112	20	20	0,050	0,057	0,057
TA131-40-400 TA131-115-400 TA131-220-400	33	37	1,200 0,400 0,240	160	140	20	20	0,049	0,054	0,054
TA132-40-400 TA132-115-400 TA132-220-400	33	37	1,200 0,400 0,240	224	125	25	25	0,042	0,047	0,047
TA133-40-400 TA133-115-400 TA133-220-400	33	37	1,200 0,400 0,210	200	180	20	20	0,036	0,047	0,047
TA134-40-400 TA134-115-400 TA134-220-400	33	37	1,200 0,400 0,210	250	224	25	25	0,030	0,033	0,033
TA136-40-400 TA136-115-400 TA136-220-400	33	37	1,200 0,400 0,210	315	280	35	35	0,027	0,027	0,027
TA137-40-400 TA137-115-400 TA137-220-400	33	37	1,200 0,400 0,210	355	200	40	40	0,027	0,027	0,027

Типоразмер магнитопровода ШЛ10х12,5

TA139-40-400 TA139-115-400 TA139-220-400	42	47	1,320 0,460 0,240	125	112	14	14	0,080	0,087	0,087
--	----	----	-------------------------	-----	-----	----	----	-------	-------	-------

1	2	3	4	5	6	7	8	9	10	11
TA142-40-400 TA142-115-400 TA142-220-400	42	47	1,320 0,460 0,240	180	112	20	20	0,061	0,076	0,076
TA143-40-400 TA143-115-400 TA143-220-400	42	47	1,320 0,460 0,240	160	140	20	20	0,063	0,068	0,068
TA146-40-400 TA146-115-400 TA146-220-400	42	47	1,320 0,460 0,240	224	125	25	25	0,054	0,058	0,058
TA147-40-400 TA147-115-400 TA147-220-400	37	47	1,320 0,460 0,240	200	180	20	20	0,045	0,047	0,047
TA148-40-400 TA148-115-400 TA148-220-400	42	47	1,320 0,460 0,240	250	224	25	25	0,040	0,044	0,044
TA149-40-400 TA149-115-400 TA149-220-400	37	, 47	1,320 0,460 0,240	315	125	35	35	0,042	0,047	0,047
TA150-40-400 TA150-115-400 TA150-220-400	37	47	1,320 0,460 0,240	315	280	35	35	0,028	0,030	0,030
TA151-40-400 TA151-115-400 TA151-220-400	37	47	1,320 0,460 0,240	355	200	40	40	0,030	0,033	0,033

Типоразмер магнитопровода ШЛ110х16

TA153-40-400 TA153-115-400 TA153-220-400	51	56	1,600 0,540 0,280	125	112	14	14	0,096	0,105	0,105
TA155-40-400 TA155-115-400 TA155-220-400	47	56	1,600 0,540 0,280	180	112	20	20	0,067	0,088	0,088
TA157-40-400 TA157-115-400 TA157-220-400	47	56	1,600 0,540 0,280	180	140	20	20	0,071	0,075	0,075
TA160-40-400 TA160-115-400 TA160-220-400	51	56	1,600 0,540 0,280	224	125	25	25	0,058	0,084	0,084
TA162-40-400 TA162-115-400 TA162-220-400	51	56	1,600 0,540 0,280	200	180	20	20	0,062	0,065	0,065
TA163-40-400 TA163-115-400 TA163-220-400	51	56	1,600 0,540 0,280	250	224	25	25	0,050	0,052	0,052
TA165-40-400 TA165-115-400 TA165-220-400	47	56	1,600 0,540 0,280	315	125	35	35	0,033	0,084	0,084
TA166-40-400 TA166-115-400 TA166-220-400	51	56	1,600 0,540 0,280	315	280	35	35	0,039	0,042	0,042
TA167-40-400 TA167-115-400 TA167-220-400	47	56	1,600 0,540 0,280	355	200	40	40	0,038	0,042	0,042

1	2	3	4	5	6	7	8	9	10	11
Типоразмер магнитопровода ШЛ10х20										
TA169-40-400 TA169-115-400 TA169-220-400	56	67	1,900 0,660 0,340	125	112	14	14	0,109	0,117	0,117
TA172-40-400 TA172-115-400 TA172-220-400	56	67	1,900 0,660 0,340	180	112	20	20	0,084	0,100	0,100
TA175-40-400 TA175-115-400 TA175-220-400	56	67	1,900 0,660 0,340	160	140	20	20	0,084	0,092	0,092
TA178-40-400 TA178-115-400 TA178-220-400	61	67	1,900 0,660 0,340	160	125	25	25	0,067	0,102	0,102
TA180-40-400 TA180-115-400 TA180-220-400	56	67	1,900 0,660 0,340	200	180	20	20	0,067	0,073	0,073
TA182-40-400 TA182-115-400 TA182-220-400	56	67	1,900 0,660 0,340	250	224	25	25	0,054	0,058	0,058
TA184-40-400 TA184-115-400 TA184-220-400	61	67	1,900 0,660 0,340	315	125	35	35	0,042	0,110	0,110
TA185-40-400 TA185-115-400 TA185-220-400	61	67	1,900 0,660 0,340	315	280	35	35	0,046	0,051	0,051
TA186-40-400 TA186-115-400 TA186-220-400	56	67	1,900 0,660 0,340	355	200	40	40	0,045	0,050	0,050

Типоразмер магнитопровода ШЛ12х12,5

TA188-40-400 TA188-115-400 TA188-220-400	67	80	2,250 0,800 0,410	125	112	14	14	0,134	0,134	0,134
TA191-40-400 TA191-115-400 TA191-220-400	67	80	2,250 0,800 0,410	180	112	20	20	0,100	0,120	0,120
TA194-40-400 TA194-115-400 TA194-220-400	67	80	2,250 0,800 0,410	160	140	20	20	0,100	0,110	0,110
TA197-40-400 TA197-115-400 TA197-220-400	67	80	2,250 0,800 0,410	224	125	25	25	0,075	0,110	0,110
TA200-40-400 TA200-115-400 TA200-220-400	67	80	2,250 0,800 0,410	250	180	20	25	0,084	0,084	0,084
TA203-40-400 TA203-115-400 TA203-220-400	67	80	2,250 0,800 0,410	250	224	25	25	0,067	0,067	0,067
TA205-40-400 TA205-115-400 TA205-220-400	67	80	2,250 0,800 0,410	315	125	35	35	0,042	0,125	0,125
TA206-40-400 TA206-115-400 TA206-220-400	67	80	2,250 0,800 0,410	315	280	35	35	0,052	0,054	0,054

1	2	3	4	5	6	7	8	9	10	11
TA208-40-400 TA208-115-400 TA208-220-400	67	80	2,250 0,800 0,410	355	200	40	40	0,042	0,078	0,078

Типоразмер магнитопровода ШЛ12х16

TA210-40-400 TA210-115-400 TA210-220-400	80	94	2,600 0,900 0,480	125	112	14	14	0,160	0,160	0,160
TA213-40-400 TA213-115-400 TA213-220-400	80	94	2,600 0,900 0,480	180	112	20	20	0,130	0,130	0,130
TA216-40-400 TA216-115-400 TA216-220-400	87	94	2,600 0,900 0,480	160	140	20	20	0,130	0,140	0,140
TA219-40-400 TA219-115-400 TA219-220-400	80	94	2,600 0,900 0,480	224	125	25	25	0,100	0,115	0,115
TA221-40-400 TA221-115-400 TA221-220-400	80	94	2,600 0,900 0,480	200	180	20	20	0,098	0,100	0,100
TA223-40-400 TA223-115-400 TA223-220-400	80	95	2,600 0,900 0,480	250	224	25	25	0,076	0,084	0,084
TA226-40-400 TA226-115-400 TA22P-220-400	80	94	2,600 0,900 0,480	315	125	35	35	0,060	0,130	0,130
TA227-40-400 TA227-115-400 TA227-220-400	80	94	2,600 0,900 0,480	315	280	35	35	0,064	0,064	0,064
TA230-40-400 TA230-115-400 TA230-220-400	80	94	2,600 0,900 0,480	355	200	40	40	0,034	0,115	0,115

Типоразмер магнитопровода ШЛ12х20

TA231-40-400 TA231-115-400 TA231-220-400	94	113	3,100 1,100 0,550	125	112	14	14	0,165	0,165	0,210
TA233-40-400 TA233-115-400 TA233-220-400	94	112	3,100 1,100 0,550	180	112	20	20	0,140	0,170	0,170
TA236-40-400 TA236-115-400 TA236-220-400	94	112	3,100 1,100 0,550	160	140	20	20	0,140	0,170	0,170
TA239-40-400 TA239-115-400 TA239-220-400	94	112	3,100 1,100 0,550	224	125	25	25	0,120	0,140	0,140
TA242-40-400 TA242-115-400 TA242-220-400	94	112	3,100 1,060 0,550	200	180	20	20	0,110	0,125	0,125
TA245-40-400 TA245-115-400 TA245-220-400	94	112	3,100 1,100 0,550	315	280	35	35	0,075	0,078	0,078
TA247-40-400 TA247-115-400 TA247-220-400	94	112	3,100 1,100 0,550	315	224	25	25	0,092	0,096	0,096

1	2	3	4	5	6	7	8	9	10	11
TA250-40-400 TA250-115-400 TA250-220-400	94	112	3,100 1,100 0,600	315	125	35	35	0,063	0,170	0,170
TA252-40-400 TA252-115-400 TA252-220-400	94	112	3,100 1,100 0,550	355	200	40	40	0,059	0,110	0,110

Типоразмер магнитопровода ШЛ12х25

TA254-40-400 TA254-115-400 TA254-220-400	112	135	3,580 1,250 0,650	125	112	14	14	0,210	0,240	0,240
TA256-40-400 TA256-115-400 TA256-220-400	112	135	3,580 1,250 0,650	180	112	20	20	0,165	0,200	0,200
TA258-40-400 TA258-115-400 TA258-220-400	112	135	3,580 1,250 0,650	160	140	20	20	0,170	0,180	0,180
TA260-40-400 TA260-115-400 TA260-220-400	112	135	3,580 1,270 0,660	224	125	25	25	0,130	0,180	0,180
TA262-40-400 TA262-115-400 TA262-220-400	112	135	3,580 1,270 0,660	200	180	20	20	0,130	0,150	0,150
TA265-40-400 TA265-115-400 TA265-220-400	112	135	3,580 1,250 0,645	250	224	25	25	0,110	0,116	0,116
TA268-40-400 TA268-115-400 TA268-220-400	112	135	3,580 1,270 0,660	315	125	35	35	0,082	0,190	0,190
TA270-40-400 TA270-115-400 TA270-220-400	112	135	3,580 1,270 0,660	315	280	35	35	0,083	0,091	0,091
TA273-40-400 TA273-115-400 TA273-220-400	112	135	3,580 1,270 0,660	355	200	40	40	0,074	0,125	0,125

Типоразмер магнитопровода ШЛ16х16

TA275-40-400 TA275-115-400 TA275-220-400	146	158	4,200 1,500 0,780	125	112	14	14	0,290	0,300	0,300
TA276-40-400 TA276-115-400 TA276-220-400	146	158	4,200 1,500 0,780	180	112	20	20	0,230	0,240	0,240
TA277-40-400 TA277-115-400 TA277-220-400	146	158	4,200 1,500 0,780	160	140	20	20	0,220	0,230	0,230
TA279-40-400 TA279-115-400 TA279-220-400	146	158	4,200 1,500 0,780	224	125	25	25	0,185	0,210	0,210
TA281-40-400 TA281-115-400 TA281-220-400	146	158	4,200 1,500 0,780	200	180	20	20	0,175	0,190	0,190
TA284-40-400 TA284-115-400 TA284-220-400	146	158	4,200 1,500 0,780	250	224	25	25	0,150	0,150	0,150

1	2	3	4	5	6	7	8	9	10	11
TA287-40-400 TA287-115-400 TA287-220-400	146	158	4,200 1,500 0,780	315	125	35	35	0,130	0,200	0,200
TA289-40-400 TA289-115-400 TA289-220-400	146	158	4,200 1,500 0,780	315	280	35	35	0,110	0,120	0,120
TA292-40-400 TA292-115-400 TA292-220-400	146	158	4,200 1,500 0,780	355	200	40	40	0,100	0,155	0,155

Типоразмер магнитопровода ШЛ16х20

TA294-40-400 TA294-115-400 TA294-220-400	176	195	5,250 1,850 0,950	180	112	20	20	0,280	0,290	0,290
TA295-40-400 TA295-115-400 ТЛ295-220-400	176	195	5,250 1,850 0,950	160	140	20	20	0,270	0,280	0,280
TA296-40-400 TA296-115-400 TA296-220-400	176	195	5,250 1,850 0,950	224	125	25	25	0,230	0,240	0,240
TA297-40-400 TA297-115-400 TA297-220-400	176	195	5,250 1,850 0,950	200	180	20	20	0,210	0,230	0,230
TA299-40-400 TA299-115-400 ТЛ299-220-400	176	195	5,250 1,850 0,950	250	224	25	25	0,170	0,180	0,180
ТЛ302-40-400 TA302-115-400 TA302-220-400	176	195	5,250 1,850 0,950	315	125	35	35	0,195	0,195	0,195
TA304-40-400 TA304-115-400 TA304-220-400	176	195	5,250 1,850 0,950	315	280	35	35	0,135	0,145	0,145
TA307-40-400 TA307-115-400 TA307-220-400	176	195	5,250 1,850 0,950	355	200	40	40	0,120	0,195	0,195

Типоразмер магнитопровода ШЛ16х25

TA309-40-400 TA309-115-400 TA309-220-400	222	250	6,700 2,500 1,300	224	125	25	25	0,290	0,300	0,300
TA310-40-400 TA310-115-400 TA310-220-400	200	250	6,600 2,300 1,200	200	180	20	20	0,250	0,250	0,250
TA311-40-400 TA311-115-400 TA311-220-400	222	250	6,600 2,300 1,200	250	224	25	25	0,210	0,240	0,240
TA313-40-400 TA313-115-400 TA313-220-400	222	250	6,600 2,300 1,200	315	125	35	35	0,220	0,260	0,260
TA315-40-400 TA315-115-400 TA315-220-400	222	250	6,600 2,300 1,200	315	280	35	35	0,170	0,190	0,190
TA318-40-400 TA318-115-400 TA318-220-400	220	250	6,600 2,300 1,200	355	200	34	34	0,460	0,185	0,185

1	2	3	4	5	6	7	8	9	10	11
Типоразмер магнитопровода ШЛ16х32										
ТА319-40-400 ТА319-115-400 ТА319-220-400	255	300	8,500 2,800 1,500	250	224	25	25	0,220	0,290	0,290
ТА320-40-400 ТА320-115-400 ТА320-220-400	255	300	8,000 2,800 1,500	315	125	38	35	0,250	0,300	0,300
ТА321-40-400 ТА321-115-400 ТА321-220-400	255	300	8,800 2,800 1,500	315	280	35	35	0,190	0,215	0,215
ТА323-40-400 ТА323-115-400 ТА323-220-400	255	300	8,800 2,800 1,500	355	200	40	40	0,200	0,230	0,230
Типоразмер магнитопровода ШЛ20х20										
ТА324-40-400 ТА324-115-400 ТА324-220-400	285	330	8,800 3,000 1,600	315	280	25	25	0,215	0,240	0,240
ТА325-40-400 ТА325-155-400 ТА325-220-400	285	330	8,700 3,000 1,750	315	280	35	35	0,215	0,240	0,240
ТА326-40-400 ТА326-115-400 ТА326-220-400	285	330	8,800 3,000 1,600	355	200	40	40	0,220	0,260	0,260
Типоразмер магнитопровода ШЛ20х25										
ТА327-40-400 ТА327-115-400 ТА327-220-400	355	380	10,000 3,500 1,900	315	280	35	35	0,275	0,290	0,290
ТА328-40-400 ТА328-115-400 ТА328-220-400	356	380	10,000 3,500 1,800	355	200	40	40	0,280	0,330	0,330
ТА329-40-400 ТА329-115-400 ТА329-220-400	357	380	10,000 3,500 1,900	115	6,3	6,3	—	2,80	2,80	2,80