

ферритовые материалы Ercos N67, N87, N97, N92, N49 N67, N87, N97, N30, N49, N92, T35, T38,

T46 Техническая информация datasheet pdf техническая документация технические характеристики описание фото рисунок маркировка габариты размер параметры применение аналог замена Предлагаем ЭЛЕКТРОННЫЕ КОМПОНЕНТЫ (радиодетали) СО СКЛАДА И ПОД ЗАКАЗ продажа в Минске Беларусь тел.8(017)200-56-46
www.fotorele.net e:mail minsk17@tut.by



ERCOС Фирма Ercos AG, являющаяся одним из крупнейших мировых изготовителей ферритовых материалов, в настоящее время изготавливает кольцевые сердечники из магнитоягких ферритов марганец-цинковых марок N67, N87, N97, N30, N49, N92, T35, T38, T46

Наиболее распространенные применения ферритовых материалов Ercos:

- **для силовой электроники: N67, N87, N97, N92, N49**

Значительно более низкий уровень потерь в силовом материале N87, по сравнению с традиционно применяемыми отечественными материалами M2000HM и M2500HMC1 позволяет существенно снизить нагрев трансформатора при одновременном уменьшении его размеров и открывают возможность построения преобразователей с тактовыми частотами до 500 кГц Так, на частоте 100 кГц, температуре 100С и при индукции 0,2 Тл потери в материале N87 составляют 385 мвт/см куб, что приблизительно в 3 раза меньше чем у марки M2500HMC1 (смГрафик).

Новейший силовые материалы, разработанные несколько лет назад N97 и N92 позволяют обладают еще более высокими параметрами:

- N97 имеет величину потерь на 20 % меньше, чем N87 (300 мвт/см куб)

- N92 насыщается при токе на 20 % больше, чем N87

Лучшая ,выпускаемая в промышленных масштабах, отечественная силовая марка M2500HMC2 по своим характеристикам , к сожалению, не дотягивает даже до уровня N27 Ercos

-**для дросселей фильтров питания, помехоподавления: N30, T35, T38,T42**

Высокая начальная магнитная проницаемость в сочетании со способностью иметь ее высокие значения в широком диапазоне частот обеспечивает данным материалам преимущества при применении в импульсных источниках питания для подавления помех , в частности, в синфазных (токо-компенсирующих) дросселях

Использование материалов с высокой магнитной проницаемостью T38, T42, T66 позволяет получать при небольших габаритных размерах высокие значения индуктивностей обмоток при одновременном снижении их сопротивления, связанном с уменьшением количества витков

- **для создания высокостабильных катушек индуктивности, работающих в широком интервале температур- M33, N48**

Марка M33 (ближайший российский аналог M700HM) характеризуется малыми коэффициентами изменения магнитной проницаемости от температур в широком интервале последних и высоким значением температуры Кюри (200С), что обеспечивает возможность применения в качестве высокостабильных катушек индуктивности работающих в широком интервале по климатике



**Характеристики ферритовых материалов фирмы Epcos для
резонансных индукторов и широкополосных трансформаторов**

| Обозначение | | | Резонансные индукторы | | | Широкополосные Трансформаторы | |
|-------------------------------------------------------------------------------------------------|---------------|--------------------|------------------------------------------|----------------|------------------------|-------------------------------|-----------------|
| Марка | | | K1 | M33 | N48 | T35 | T38 |
| Характеристика | Символ | ед.изм | | | | | |
| Начальная магнитная проницаемость (T=25C) | μ_n | | 80 ± 25% | 750 ± 25% | 2300 ± 25% | 6000 ± 25% | 10000 ± 25% |
| Напряженность поля, Магнитная индукция (при насыщении $f=100$ kHz) | H | A/m | 5000 | 2000 | 1200 | 1200 | 1200 |
| | B_s (25 C) | mT | 310 | 400 | 420 | 390 | 430 |
| | B_s (100 C) | mT | 280 | 310 | 310 | 270 | 260 |
| Коэрцитивная сила ($f=100$ kHz) | H_c (25 C) | A/m | 380 | 80 | 26 | 12 | 8 |
| | H_c (100 C) | A/m | 350 | 65 | 19 | 9 | 7 |
| Оптимальный частотный диапазон | | kHz | 1,5... 12 | 0,2... 1,0 | 0,001... 0,1 | 0,01... 0,20 | 0,01... 0,10 |
| Постоянная гистерезиса | η_B | 10^{-6} mT | <36 | <1,8 | <0,4 | <1,1 | <0,3 |
| Температура Кюри | T_c | C | >400 | >200 | >170 | >130 | >130 |
| Плотность | ρ | Kg/ m ³ | 4650 | 4500 | 4700 | 4900 | 4950 |
| Относительный температурный коэффициент магнитной проницаемости при 25... 100C при 5... 25 C | α_F | $10^{-6}/K$ | 2...8 7...1 | 0,5...2,6 - | 0,3...1,3 0,3...1,3 | - - | - - |
| | | | Среднее значение α_F при 25...55C | $10^{-6}/K$ | 4 | 1,6 | 0,7 |
| Кoeffициент дезаккомодации при 25 C | D_F | 10^{-6} | 20 | 8 | 2 | - | - |
| Удельное сопротивление | ρ | $\Omega \cdot m$ | 10^5 | 5 | 3 | 0,2 | 0,1 |

Рекомендуемые варианты замен отечественных марок ферритовых сердечников:

| | |
|--------------------|-----|
| M80 BH | K1 |
| M700NM | M33 |
| M2000NM3, M1500NM3 | N48 |
| M6000NM | T35 |
| M10000NM | T38 |



Характеристики силовых ферритовых материалов фирмы

Epcos

| Марка | Символ | ед.изм | Силовые марки | | | | | |
|---------------------------------------------------------------------------------------------------------------------------------------------------------|-------------------------------|--------------------|----------------|---------------|---------------|---------------|---------------|---------------|
| | | | N49 | N41 | N67 | N87 | N97 | N92 |
| Начальная магнитная проницаемость (T=25C) | μ_H | | 1500 + 25% | 2800 + 25% | 2100 + 25% | 2200 + 25% | 2300 + 25% | 1500 + 25% |
| Магнитная индукция (H=1200 A/m, f=10kHz) | B_s (25 C) B_s (100 C) | mT | 490 | 490 | 480 | 490 | 510 | 500 |
| | | mT | 400 | 390 | 380 | 390 | 410 | 440 |
| Козрцитивная сила (f= 100 kHz) | H_c (25 C) H_c (100 C) | A/m | 38 | 22 | 20 | 21 | 21 | 24 |
| | | A/m | 33 | 20 | 14 | 13 | 12 | 13 |
| Типичный частотный диапазон | | kHz | 300... 1000 | 25... 150 | 25... 300 | 25... 500 | 25... 500 | 25... 500 |
| Постоянная гистерезиса | η_B | 10^{-6} mT | < 0,4 | < 1,4 | < 1,4 | < 1,0 | < 1,0 | < 1,4 |
| Температура Кюри | T_c | C | > 240 | > 220 | > 220 | > 210 | > 230 | > 280 |
| Плотность | | Kg/ m ³ | 4800 | 4800 | 4800 | 4850 | 4920 | 4850 |
| Относительные потери в сердечнике 25 kHz, 200mT, 100 C 100kHz, 200mT, 100 C 300kHz, 100mT, 100 C 500kHz, 50 mT, 100C 1 Mhz, 50 mT, 100 C | P_v | KW/m ³ | - | 180 | 80 | 57 | 45 | 70 |
| | | | - | 1400 | 525 | 375 | 300 | 410 |
| | | | 330 | - | 560 | 390 | 340 | 410 |
| | | | 80 | - | - | 215 | 205 | 230 |
| | | | 475 | - | - | - | - | - |
| | | | | | | | | |
| Удельное сопротивление | ρ | $\Omega \cdot m$ | 17 | 2 | 6 | 10 | 8 | 8 |

Новые марки:

- Новая силовая марка **N97** при 100 C имеет уровень потерь на 20 % ниже, чем марка N87

- Новая силовая марка **N92** характеризуется возможностью работы при токе подмагничивания постоянным током на 25 % выше, чем марка N87

- Марка N49 дает возможность создания преобразователей, работающих в диапазоне частот до 1 МГц

Рекомендуемые варианты замен отечественных марок ферритовых сердечников:

M2500HMC1, M2500HMC2 N87, N97

Обращаем внимание:

С 01.04.2004 г фирма Epcos прекращает прием заказов на изделия, изготовленные из материала N67. Начиная с этой даты, изготавливавшиеся из этого материала изделия будут выпускаться из более современного материала N87



Таблица рекомендуемых замен отечественных сердечников Кв на сердечники RM фирмы Epcos

| Наименование | Аналог Epcos | Код Epcos |
|------------------------------------------|-------------------|-----------------|
| КВ4 | | |
| M1000HM Кв4 ПЯО.707.825 ТУ | T38 RM4 | B65803-J-Y38 |
| КВ5, КВ 5*2 | | |
| M1000HM-4 КВ5 ПЯО.707.825ТУ | T38 RM5 | B65805-J-Y38 |
| M700HM-21-63 Кв5*2 ПЯО.707.729ТУ | M33 RM5 A=63 нГн | B65805-N63-A33 |
| M1500HM3-33 КВ5*2 ПЯО.707.729ТУ | N48 RM5 | B65805-C-R48 |
| M1500HM3-33-160 КВ5*2 ПЯО.707.729ТУ | N48 RM5 A=160 | B65805-N160-A48 |
| M2500HMC1 -15 Кв 5 ПЯО.707.662 ТУ | N87 RM5 | B65805-J-R87 |
| КВ6, КВ6*3 | | |
| M10000HM-4 КВ6 ПЯО.707.825ТУ | T38 RM6 | B65807-J-Y38 |
| M6000HM1-4 КВ6 ПЯО.707.663ТУ | T38 RM6 | B65807-J-Y38 |
| M700HM-21-63 Кв6*3 ПЯО.707.729ТУ | M33 RM6 A=63 нГн | B65807-N63-A33 |
| M1500HM3-33 КВ6*3 ПЯО.707.729 ТУ | N48 RM6 | B65807-C-R48 |
| M1500HM3-33-160 КВ6*3 ПЯО.707.729 ТУ | N48 RM6 A=160нГн | B65807-N160-A48 |
| M1500HM3-33-250 КВ6*3 ПЯО.707.729 ТУ | N48 RM6 A=250нГн | B65807-N250-A48 |
| M1500HM3-33-400 КВ6*3 ПЯО.707.729 ТУ | N48 RM6 A=400нГн | B65807-N400-A48 |
| M2500HMC1 -15 Кв 6 ПЯО.707.662 ТУ | N87 RM6 | B65807-J-R87 |
| M2500HMC1 -15-160 Кв 6 ПЯО.707.662 ТУ | N87 RM6 A=160нГн | B65807-J160-A87 |
| M2500HMC1 -15-250 Кв 6 ПЯО.707.662 ТУ | N87 RM6 A=250нГн | B65807-J250-A87 |
| M2500HMC1 -15-400 Кв 6 ПЯО.707.662 ТУ | N87 RM6 A=400нГн | B65807-J400-J87 |
| Кв8, Кв8*4 | | |
| M10000HM-4 КВ8 ПЯО.707.825ТУ | T38 RM8 | B65811-J-Y38 |
| M1500HM3-33 КВ8*4 ПЯО.707.729 ТУ | N48 RM8 | B65811-D-R48 |
| M1500HM3-33-160 КВ8*4 ПЯО.707.729 ТУ | N48 RM8 A=160нГн | B65811-N160-A48 |
| M2500HMC1 -15 Кв 8 ПЯО.707.662 ТУ | N87 RM8 | B65811-J-R87 |
| M2500HMC1 -15-160 Кв 8 ПЯО.707.662 ТУ | N87 RM8 A=160нГн | B65811-J160-A87 |
| M2500HMC1 -15-250 Кв 8 ПЯО.707.662 ТУ | N87 RM8 A=250нГн | B65811-J250-A87 |
| M2500HMC1 -15-400 Кв 8 ПЯО.707.662 ТУ | N87 RM8 A=400нГн | B65811-J400-J87 |
| M2500HMC1 -15-630 Кв 8 ПЯО.707.662 ТУ | N41 RM8 A=630нГн | B65811-J630-J41 |
| Кв10 | | |
| M10000HM-4 КВ10 ПЯО.707.825ТУ | T38 RM10 | B65813-J-Y38 |
| M2500HMC1 -15 Кв 10 ПЯО.707.662 ТУ | N87 RM10 | B65813-J-R87 |
| M2500HMC1 -15-160 Кв 10 ПЯО.707.662 ТУ | N87 RM10 A=160нГн | B65813-J160-A87 |
| M2500HMC1 -15-250 Кв 10 ПЯО.707.662 ТУ | N87 RM10 A=250нГн | B65813-J250-A87 |
| M2500HMC1 -15-400 Кв 10 ПЯО.707.662 ТУ | N87 RM10 A=400нГн | B65813-J400-J87 |
| M2500HMC1 -15-630 Кв 10 ПЯО.707.662 ТУ | N87 RM10 A=630нГн | B65813-J630-J87 |
| Кв12 | | |
| M2500HMC1 Кв 12 | N87 RM12 | B65815-E-R87 |
| M2500HMC1-160 Кв 12 | N87 RM12 A=160нГн | B65815-E160-A87 |
| M2500HMC1-250 Кв12 | N87 RM12 A=250нГн | B65815-E250-A87 |
| Кв14*5 | | |
| M2500HMC1 -15 Кв 14*5 ПЯО.707.662 ТУ | N87 RM14 | B65887-E-R87 |
| M2500HMC1 -15-250 Кв 14*5 ПЯО.707.662 ТУ | N87 RM14 A=250нГн | B65887-E250-A87 |
| M2500HMC1 -15-400 Кв 14*5 ПЯО.707.662 ТУ | N67 RM14 A=400нГн | B65887-J400-J67 |



Сердечники конфигурации RM фирмы Epcos

Область применения:

- для высокостабильных индуктивностей, работающих в широком интервале температур и характеризующихся низкими потерями (марки K1, M33, N48)
 - для широкополосных сигнальных трансформаторов (марки T35, T38, T42, T65)
 - для силовой электроники (марки N49, N41, N67, N87, N97, N92)
- Размеры сердечников соответствуют требованиям IEC 60431

Единица измерения: комплект

Примеры обозначения:

N87 RM5 B65805-J-R87

где: **B65805**- код типоразмера (RM5)

J- Исполнение без отверстия в центральном керне

R- Класс точности по величине разброса коэффициента одновитковой индуктивности A_L (+30/-20%)

87- марка материала

N48 RM6 $A_L=400$ нГн $\pm 3\%$ B65807-N400-A48

где: **B65807**- код типоразмера (RM6)

N400- Исполнение с впрессованной в центральный керн втулкой для подстроечника с $A=400$ нГн

A- Класс точности по величине отклонения коэффициента одновитковой индуктивности A_L (3%)

48- марка материала



Обозначение класса точности по величине отклонения A_L

| Обозначение класса точности | Величина отклонения A_L , % |
|-----------------------------|-------------------------------|
| A | + 3 % |
| G | + 2 % |
| J | + 5 % |
| K | + 10 % |
| R | +30/-20 % |
| Y | +40/-30 % |

Обозначение варианта исполнения:

A, C, D - с отверстием по центральному керну

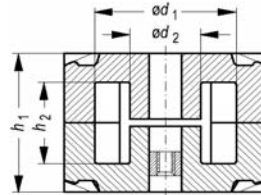
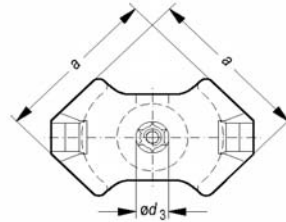
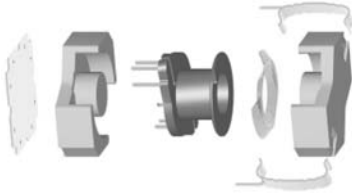
F, N - с отверстием по центральному керну и впрессованной в него втулкой для подстроечника

E, J - без отверстия по центральному керну



Геометрические размеры сердечников конфигурации RM

RM



Пример сборки сердечника конфигурации RM

| Типоразмер | Основные геометрические размеры, мм | | | | | |
|------------|-------------------------------------|-------------|-----------|----------|-----------|-----------|
| | a | d1 | d2 | d3 | h1 | h2 |
| RM4 | 9,8-0,4 | 8,0 +0,3 | 3,9 -0,2 | 2,0 +0,1 | 10,5-0,2 | 7,0 +0,4 |
| RM5 | 12,3 -0,5 | 10,2 +0,4 | 4,9 -0,2 | 2,0 +0,1 | 10,5 -0,2 | 6,3 -0,4 |
| RM6 | 14,7 -0,6 | 12,4 +0,5 | 6,4 -0,2 | 3,0 -0,1 | 12,5 -0,2 | 8,0 +0,4 |
| RM7 | 17,2 -0,7 | 14,75 +0,65 | 7,25 -0,3 | 3,0 +0,1 | 13,5 -0,2 | 8,4 +0,5 |
| RM8 | 19,7 -0,8 | 17,0 +0,6 | 8,55 -0,3 | 4,4 +0,2 | 16,5 -0,2 | 10,8 +0,4 |
| RM10 | 24,7 -1,1 | 21,2 +0,9 | 10,9 -0,4 | 5,4 +0,2 | 18,7 -0,2 | 12,4 +0,6 |
| RM12 | 29,8 -1,2 | 24,9 +1,1 | 12,8 -0,4 | - | 24,6 -0,2 | 16,8 +0,6 |
| RM14 | 34,8 -1,3 | 29,0 +1,0 | 15,0 -0,5 | - | 30,2 -0,2 | 20,8 +0,6 |



Номенклатурный перечень сердечников конфигурации RM, выпускаемых без зазора

| Наименование | Код Epcos | A _L нГн | μ _r | P _v (Вт/компл) |
|---------------|---------------|--------------------|----------------|----------------------------------|
| RM4 | | | | |
| N30 RM4 с отв | B65803-A-R30 | | | |
| N30 RM4 | B65803-J-R30 | 1900+30/-20% | 2570 | |
| N48 RM4 с отв | B65803-A-R48 | | | |
| T35 RM4 | B65803-J-Y35 | 2800+40/-30% | 3790 | |
| T38 RM4 | B65803-J-Y38 | 3200+40/-30% | 5000 | |
| N67 RM4 | B65803-J-R67 | | | |
| N87 RM4 | B65803-J-R87 | 1100+30/-20% | 1480 | <0,20 (200 мТ, 100кГц, 100 С) |
| N97 RM4 | B65803-J-R97 | 1100+30/-20% | 1480 | <0,15 (200 мТ, 100кГц, 100 С) |
| N49 RM4 | B65803-J-R49 | 750+30/-20% | 1010 | <0,04 (50 мТ, 500кГц, 100 С) |
| RM5 | | | | |
| N30 RM5 | B65805-J-R30 | 3500+30/-20% | 2590 | |
| T35 RM5 с отв | B65805-C-R35 | | | |
| T35 RM5 | B65805-J-R35 | | | |
| T38 RM5 с отв | B65805-C-R38 | | | |
| T38 RM5 | B65805-J-Y38 | 6700+40/-30% | 4960 | |
| T65 RM5 | B65805-J-R65 | | | |
| N41 RM5 | B65805-J-R41 | 2600+30/-20% | 1920 | <0,10 (200 мТ, 25кГц, 100 С) |
| N41 RM5 с отв | B65805-C-R41 | | | |
| N48 RM5 с отв | B65805-C-R48 | | | |
| N67 RM5 | B65805-J-R67 | | | |
| N87 RM5 | B65805-J-R87 | 2000+30/-20% | 1470 | <0,32 (200 мТ, 100кГц, 100 С) |
| N92 RM5 | B65805-J-R92 | | | |
| N97 RM5 | B65807-J-R97 | 2000+30/-20% | 1470 | <0,24 (200 мТ, 100кГц, 100 С) |
| N49 RM5 | B65805-J-R49 | 1300+30/-20% | 960 | <0,06 (50 мТ, 500кГц, 100 С) |
| RM6 | | | | |
| N30 RM6 с отв | B65807-C-R30 | | | |
| N30 RM6 | B65807-J-R 30 | 4300+30/-20% | 2670 | |
| T35 RM6 с отв | B65807-C-R35 | | | |
| T35 RM6 | B65807-J-R35 | | | |
| T38 RM6 с отв | B65807-C-Y38 | | | |
| T38 RM6 | B65807-J-Y38 | 8600+40/-30% | 5340 | |
| N48 RM6 с отв | B65807-C-R48 | | | |
| N48 RM6 | B65807-J-R48 | | | |
| N41 RM6 | B65807-J-R41 | 3100+30/-20% | 1920 | <0,16 (200 мТ, 25кГц, 100 С) |
| N67 RM6 | B65807-J-R67 | | | |
| N87 RM6 | B65807-J R87 | 2400+30/-20% | 1490 | <0,51 (200 мТ, 100кГц, 100 С) |
| N97 RM6 | B65807-J R97 | 2400+30/-20% | 1490 | <0,39 (200 мТ, 100кГц, 100 С) |
| N49 RM6 | B65807-J-R49 | 1700+30/-20% | 1060 | <0,15 (50 мТ, 500кГц, 100 С) |
| RM7 | | | | |
| N30 RM7 | B65819-J-R30 | 5000+30/-20% | 2780 | |
| N48 RM7 | B65819-J-R48 | | | |
| T38 RM7 | B65819-J-Y38 | 10000+40/-30% | 5570 | |
| N87 RM7 | B65819-J-R87 | 2700+30/-20% | 1510 | <0,77 (200 мТ, 100кГц, 100 С) |
| N97 RM7 | B65819-J-R97 | 2700+30/-20% | 1510 | <0,58 (200 мТ, 100кГц, 100 С) |
| N49 RM7 | B65819-J-R49 | 2700+30/-20% | | <0,22 (50 мТ, 500кГц, 100 С) |



| Наименование | Код Epcos | A, нГн | μ _s | P _v (Вт/компл) |
|---------------|---------------|---------------|----------------|----------------------------------|
| RM8 | | | | |
| N30 RM8 | B65811-J-R 30 | 5700+30/-20% | 2680 | |
| N48 RM8 с отб | B65811-D-R48 | | | |
| N48 RM8 | B65811-J- R48 | | | |
| T35 RM8 | B65811-J- R35 | | | |
| T38 RM8 | B65811-J-Y38 | 12500+40/-30% | 2680 | |
| N41 RM8 | B65811-J-R41 | 4100+30/-20% | 1930 | <0,36 (200 мТ, 25кГц, 100 С) |
| N67 RM8 | B65811-J- R67 | | | |
| N87 RM8 | B65811-J- R87 | 3300+30/-20% | 1560 | <1,20 (200 мТ, 100кГц, 100 С) |
| N97 RM8 с отб | B65811-D-R97 | | | |
| N97 RM8 | B65811-J- R97 | 3300+30/-20% | 1560 | <1,00 (200 мТ, 100кГц, 100 С) |
| N49 RM8 | B65811-J- R49 | 2200+30/-20% | 1900 | <0,37 (50 мТ, 500кГц, 100 С) |
| RM10 | | | | |
| N30 RM10 | B65813-J-R30 | 7600+30/-20% | 2720 | |
| T35 RM10 | B65813-J-R35 | | | |
| T38 RM10 | B65813-J-Y38 | 16000+40/-30% | 5730 | |
| N41 RM10 | B65813-J-R41 | 5500+30/-20% | 1960 | <0,80 (200 мТ, 25кГц, 100 С) |
| N67 RM10 | B65813-J-R67 | | | |
| N87 RM10 | B65813-J-R87 | 4200+30/-20% | 1500 | <2,30 (200 мТ, 100кГц, 100 С) |
| N97 RM10 | B65813-J-R97 | 4200+30/-20% | 1500 | <2,00 (200 мТ, 100кГц, 100 С) |
| N49 RM10 | B65813-J-R49 | 2900+30/-20% | 1040 | <0,75 (50 мТ, 500кГц, 100 С) |
| RM12 | | | | |
| N30 RM12 | B65815-E-R30 | 8400+30/-20% | 2610 | |
| T35 RM12 | B65815-E-R35 | | | |
| N41 RM12 | B65815-E-R41 | 6000+30/-20% | 1860 | <1,50 (200 мТ, 25кГц, 100 С) |
| N67 RM12 | B65815-E-R67 | | | |
| N87 RM12 | B65815-E-R87 | 5300+30/-20% | 1640 | <4,50 (200 мТ, 100кГц, 100 С) |
| N97 RM12 | B65815-E-R97 | 5300+30/-20% | 1640 | <3,60 (200 мТ, 100кГц, 100 С) |
| N49 RM12 | B65815-E-R49 | 3700+30/-20% | 1090 | <1,41 (50 мТ, 500кГц, 100 С) |
| RM14 | | | | |
| N30 RM14 | B65887-E-R30 | | | |
| N41 RM14 | B65887-E-R41 | 6800+30/-20% | 1890 | <2,52 (200 мТ, 25кГц, 100 С) |
| N67 RM14 | B65887-E-R67 | | | |
| N87 RM14 | B65887-E-R87 | 6000+30/-20% | 1670 | <7,40 (200 мТ, 100кГц, 100 С) |
| N97 RM14 | B65887-E-R97 | 6000+30/-20% | 1670 | <5,60 (200 мТ, 100кГц, 100 С) |
| N49 RM14 | B65887-E-R49 | 3900+30/-20% | 1030 | <2,37 (50 мТ, 500кГц, 100 С) |



Номенклатурный перечень сердечников конфигурации RM с зазором

| Наименование | Код Epcos | A ₁ , нГн | S, мм | μ _e |
|-------------------------------------------------|------------------|----------------------|-------|----------------|
| RM4 | | | | |
| K1 RM4 A ₁ =16 нГн с отв | B65803-A16-A1 | 16 ± 3 % | 1,0 | 24,2 |
| K1 RM4 A ₁ =16 нГн с отв и втулкой | B65803-N16-A1 | 16 ± 3 % | 1,0 | 24,2 |
| K1 RM4 A ₁ =25 нГн с отв и втулкой | B65803-N25-A1 | 25 ± 3 % | | |
| M33 RM4 A ₁ =40нГн с отв | B65803-A40-A33 | 40 ± 3 % | 0,36 | 60,4 |
| M33 RM4 A ₁ =40нГн с отв и втулкой | B65803-N40A 33 | 40 ± 3 % | 0,36 | 60,4 |
| M33 RM4 A ₁ =63 нГн с отв | B65803-A63-A33 | 63 ± 3 % | 0,18 | 95 |
| M33 RM4 A ₁ =63 нГн | B65803-J63-A33 | 63 ± 3 % | | |
| M33 RM4 A ₁ =63 нГн с отв и втулкой | B65803-N63-A33 | 63 ± 3 % | 0,18 | 95 |
| N48 RM4 A ₁ =63 нГн с отв | B65803-A63-A48 | 63 ± 3 % | 0,16 | 95 |
| N48 RM4 A ₁ =63 нГн с отв и втулкой | B65803-N63-A48 | 63 ± 3 % | 0,16 | 95 |
| N48 RM4 A ₁ =63 нГн | B65803-J63-A48 | 63 ± 3 % | | |
| N48 RM4 A ₁ =100 нГн с отв | B65803-A100-A48 | 100 ± 3 % | 0,10 | 151 |
| N48 RM4 A ₁ =100 нГн с отв и втулкой | B65803-N100-A48 | 100 ± 3 % | 0,10 | 151 |
| N48 RM4 A ₁ =100 нГн | B65803-J100-A48 | 100 ± 3 % | | |
| N48 RM4 A ₁ =160 нГн с отв | B65803-A160-A48 | 160 ± 3 % | 0,06 | 242 |
| N48 RM4 A ₁ =160 нГн с отв и втулкой | B65803-N160-A48 | 160 ± 3 % | 0,06 | 242 |
| N67 RM4 A ₁ =40 нГн | B65803-J40-A67 | 40 ± 3 % | | |
| N87 RM4 A ₁ =40 нГн | B65803-J40-A87 | 40 ± 3 % | | |
| N87 RM4 A ₁ =100 нГн | B65803-J100-A87 | 100 ± 3 % | | |
| N87 RM4 A ₁ =160 нГн | B65803-J160-A87 | 160 ± 3 % | | |
| RM5 | | | | |
| K1 RM5 A ₁ =16 нГн с отв и втулкой | B65805-N 16-A1 | 16 ± 3 % | | |
| K1 RM5 A ₁ =25 нГн с отв и втулкой | B65805-N25-A1 | 25 ± 3 % | 1,0 | 19,9 |
| K1 RM5 A ₁ =40 нГн с отв и втулкой | B65805-N40-A1 | 40 ± 3 % | 0,4 | 31,8 |
| N30 RM5 A ₁ =820 нГн | B65805-J820-K30 | 820 ± 10 % | | |
| M33 RM5 A ₁ =20нГн с отв и втулкой | B65805-N20-A33 | 20 ± 3 % | | |
| M33 RM5 A ₁ =63нГн с отв и втулкой | B65805-N63-A33 | 63 ± 3 % | 0,4 | 50,2 |
| M33 RM5 A ₁ =100нГн с отв и втулкой | B65805-N100-A33 | 100 ± 3 % | 0,2 | 76,9 |
| N48 RM5 A ₁ =100 нГн | B65805-J100-A48 | 100 ± 3 % | | |
| N48 RM5 A ₁ =125нГн с отв и втулкой | B65805-N125-G48 | 100 ± 2 % | | |
| N48 RM5 A ₁ =160 нГн с отв | B65805-C160-A48 | 160 ± 3 % | 0,12 | 128 |
| N48 RM5 A ₁ =160 нГн с отв и втулкой | B65805-N160-A48 | 160 ± 3 % | 0,12 | 128 |
| N48 RM5 A ₁ =160 нГн | B65805-J160-A48 | 160 ± 3 % | | |
| N48 RM5 A ₁ =250 нГн с отв | B65805-C250-A48 | 250 ± 3 % | 0,06 | 200 |
| N48 RM5 A ₁ =250 нГн с отв и втулкой | B65805-N250-A48 | 250 ± 3 % | 0,06 | 200 |
| N48 RM5 A ₁ =250 нГн | B65805-J250-A48 | 250 ± 3 % | | |
| N48 RM5 A ₁ =315 нГн с отв | B65805-C315-A48 | 315 ± 3 % | 0,03 | 255 |
| N48 RM5 A ₁ =315 нГн с отв и втулкой | B65805-N315-A48 | 315 ± 3 % | 0,03 | 255 |
| N48 RM5 A ₁ =315 нГн | B65805-J315-A48 | 315 ± 3 % | | |
| N48 RM5 A ₁ =400 нГн с отв и втулкой | B65805-N400-J48 | 400 ± 5 % | | |
| T65 RM5 A ₁ =400 нГн | B65805-J400-J 65 | 400 ± 5 % | | |
| N41 RM5 A ₁ =160 нГн | B65805-J160-A41 | 160 ± 3 % | | |
| N41 RM5 A ₁ =250 нГн | B65805-J250-A41 | 250 ± 3 % | | |
| N67 RM5 A ₁ =63 нГн | B65805-J63-A67 | 63 ± 3 % | | |
| N67 RM5 A ₁ =100 нГн | B65805-J100-A67 | 100 ± 3 % | | |
| N87 RM5 A ₁ =100 нГн | B65805-J100-A87 | 100 ± 3 % | | |
| N87 RM5 A ₁ =160 нГн | B65805-J160-A87 | 160 ± 3 % | | |
| N87 RM5 A ₁ =250 нГн с отв | B65805-C250-A87 | 250 ± 3 % | | |
| N87 RM5 A ₁ =250 нГн | B65805-J250-A87 | 250 ± 3 % | | |
| N87 RM5 A ₁ =315 нГн | B65805-J315-A87 | 315 ± 3 % | | |



| Наименование | Код Epcos | A_1 , нГн | S, мм | μ_s |
|----------------------------------------|------------------|------------------|-------|---------|
| RM6 | | | | |
| K1 RM6 A_1 =25 нГн с отв и втулкой | B65807-N25-A1 | $25 \pm 3 \%$ | | |
| K1 RM6 A_1 =40 нГн с отв и втулкой | B65807-N40-A1 | $40 \pm 3 \%$ | 0,8 | 27,4 |
| N30 RM6 A_1 =1600 нГн | B65807-J1600-K30 | $1600 \pm 10 \%$ | | |
| M33 RM6 A_1 =63 нГн с отв и втулкой | B65807-N 63-A33 | $63 \pm 3 \%$ | 0,60 | 43,2 |
| M33 RM6 A_1 =100 нГн с отв | B65807-C100-A33 | $100 \pm 3 \%$ | 0,38 | 68,5 |
| M33 RM6 A_1 =100 нГн с отв и втулкой | B65807-N100-A33 | $100 \pm 3 \%$ | 0,38 | 68,5 |
| N48 RM6 A_1 =100 нГн с отв | B65807-C100-A48 | $100 \pm 3 \%$ | | |
| N48 RM6 A_1 =100 нГн | B65807-J100-A48 | $100 \pm 3 \%$ | | |
| N48 RM6 A_1 =160 нГн с отв | B65807-C160-A48 | $160 \pm 3 \%$ | 0,22 | 110 |
| N48 RM6 A_1 =160 нГн с отв и втулкой | B65807-N160-A48 | $160 \pm 3 \%$ | 0,22 | 110 |
| N48 RM6 A_1 =160 нГн с отв и втулкой | B65807-N160-G48 | $160 \pm 2 \%$ | 0,22 | 110 |
| N48 RM6 A_1 =160 нГн | B65807-J160-A48 | $160 \pm 3 \%$ | | |
| N48 RM6 A_1 =200 нГн с отв и втулкой | B65807-N200-A48 | $200 \pm 3 \%$ | | |
| N48 RM6 A_1 =250 нГн с отв | B65807-C250-A48 | $250 \pm 3 \%$ | 0,12 | 171 |
| N48 RM6 A_1 =250 нГн с отв и втулкой | B65807-N250-A48 | $250 \pm 3 \%$ | 0,12 | 171 |
| N48 RM6 A_1 =250 нГн | B65807-J250-A48 | $250 \pm 3 \%$ | | |
| N48 RM6 A_1 =315 нГн с отв | B65807-C315-A48 | $315 \pm 3 \%$ | 0,08 | 216 |
| N48 RM6 A_1 =315 нГн с отв и втулкой | B65807-C315-A48 | $315 \pm 3 \%$ | 0,08 | 216 |
| N48 RM6 A_1 =315 нГн | B65807-J315-A48 | $315 \pm 3 \%$ | | |
| N48 RM6 A_1 =400 нГн с отв | B65807-C400-A48 | $400 \pm 3 \%$ | 0,05 | 274 |
| N48 RM6 A_1 =400 нГн с отв и втулкой | B65807-C400-A48 | $400 \pm 3 \%$ | 0,05 | 274 |
| N48 RM6 A_1 =400 нГн | B65807-J400-A48 | $400 \pm 3 \%$ | | |
| N48 RM6 A_1 =630 нГн с отв | B65807-C630-J48 | $630 \pm 5 \%$ | | |
| N48 RM6 A_1 =630 нГн с отв и втулкой | B65807-C630-J48 | $630 \pm 5 \%$ | | |
| N48 RM6 A_1 =630 нГн | B65807-J630-J48 | $630 \pm 5 \%$ | | |
| N48 RM6 A_1 =1000 нГн с отв | B65807-C1000-K48 | $1000 \pm 10 \%$ | | |
| N48 RM6 A_1 =1250 нГн с отв | B65807-C1250-K48 | $1250 \pm 10 \%$ | | |
| N41 RM6 A_1 =100 нГн | B65807-J100-A41 | $100 \pm 3 \%$ | | |
| N41 RM6 A_1 =160 нГн | B65807-J160-A41 | $160 \pm 3 \%$ | | |
| N41 RM6 A_1 =250 нГн | B65807-J250-A41 | $250 \pm 3 \%$ | | |
| N41 RM6 A_1 =315 нГн | B65807-J315-J41 | $315 \pm 5 \%$ | | |
| N41 RM6 A_1 =630 нГн | B65807-J630-J41 | $630 \pm 5 \%$ | | |
| N67 RM6 A_1 =100 нГн | B65807-J100-A67 | $100 \pm 3 \%$ | | |
| N67 RM6 A_1 =160 нГн | B65807-J160-A67 | $160 \pm 3 \%$ | | |
| N67 RM6 A_1 =400 нГн | B65807-J400-A67 | $400 \pm 3 \%$ | | |
| N67 RM6 A_1 =630 нГн | B65807-J630-J67 | $630 \pm 5 \%$ | | |
| N87 RM6 A_1 =100 нГн | B65807-J100-A87 | $100 \pm 3 \%$ | | |
| N87 RM6 A_1 =160 нГн | B65807-J160-A87 | $160 \pm 3 \%$ | | |
| N87 RM6 A_1 =250 нГн | B65807-J250-A87 | $250 \pm 3 \%$ | | |
| N87 RM6 A_1 =315 нГн | B65807-J315-A87 | $315 \pm 3 \%$ | | |
| N87 RM6 A_1 =400 нГн | B65807-J400-J87 | $400 \pm 5 \%$ | | |
| N87 RM6 A_1 =1000 нГн | B65807-J1000-K87 | $1000 \pm 10 \%$ | | |
| RM7 | | | | |
| M33 RM7 A_1 =63 нГн с отв и втулкой | B65819-N 63-A33 | $63 \pm 3 \%$ | | |
| N48 RM7 A_1 =160 нГн с отв и втулкой | B65819-N160-A48 | $160 \pm 3 \%$ | | |
| N48 RM7 A_1 =160 нГн с отв и втулкой | B65819-N160-A48 | $160 \pm 3 \%$ | | |
| N48 RM7 A_1 =250 нГн с отв и втулкой | B65819-N250-A48 | $250 \pm 3 \%$ | 0,16 | 147 |
| N48 RM7 A_1 =315 нГн с отв и втулкой | B65819-N315-A48 | $315 \pm 3 \%$ | 0,12 | 186 |
| N48 RM7 A_1 =400 нГн с отв и втулкой | B65819-N400-A48 | $400 \pm 3 \%$ | | |
| N41 RM7 A_1 =160 нГн | B65819-J160-A41 | $160 \pm 3 \%$ | 0,3 | 89 |
| N41 RM7 A_1 =250 нГн | B65819-J250-J41 | $250 \pm 5 \%$ | 0,18 | 139 |
| N87 RM7 A_1 =400 нГн | B65819-J400-J 87 | $400 \pm 5 \%$ | | |



| Наименование | Код Epcos | A ₁ нГн | S, мм | μ _c |
|--------------------------------------------------|------------------|--------------------|-------|----------------|
| RM8 | | | | |
| M33 RM8 A ₁ =100 нГн с отв и втулкой | B65811-F100-A33 | 100 ± 3 % | | |
| N48 RM8 A ₁ =100 нГн с отв и втулкой | B65811-F100-A48 | 100 ± 3 % | | |
| N48 RM8 A ₁ =160 нГн с отв | B65811-D160-A48 | 160 ± 3 % | | |
| N48 RM8 A ₁ =160 нГн с отв и втулкой | B65811-F160-A48 | 160 ± 3 % | | |
| N48 RM8 A ₁ =160 нГн | B65811-J160-A48 | 160 ± 3 % | | |
| N48 RM8 A ₁ =250 нГн с отв | B65811-D250-A48 | 250 ± 3 % | 0,23 | 133 |
| N48 RM8 A ₁ =250 нГн с отв и втулкой | B65811-F250-A48 | 250 ± 3 % | 0,23 | 133 |
| N48 RM8 A ₁ =250 нГн | B65811-J250-A48 | | | |
| N48 RM8 A ₁ =315 нГн с отв | B65811-D315-A48 | 315 ± 3 % | 0,17 | 168 |
| N48 RM8 A ₁ =315 нГн с отв и втулкой | B65811-F315-A48 | 315 ± 3 % | 0,17 | 168 |
| N48 RM8 A ₁ =315 нГн | B65811-J 315-A48 | 315 ± 3 % | | |
| N48 RM8 A ₁ =400 нГн с отв | B65811-D400-A48 | 400 ± 3 % | 0,14 | 213 |
| N48 RM8 A ₁ =400 нГн с отв и втулкой | B65811-F400-A48 | 400 ± 3 % | 0,14 | 213 |
| N48 RM8 A ₁ =400 нГн | B65811-J400-A48 | 400 ± 3 % | | |
| N48 RM8 A ₁ =630 нГн с отв | B65811-D630-A48 | 630 ± 3 % | 0,10 | 336 |
| N48 RM8 A ₁ =630 нГн с отв и втулкой | B65811-F630-A48 | 630 ± 3 % | 0,10 | 336 |
| N48 RM8 A ₁ =630 нГн | B65811-J630-J48 | 630 ± 3 % | | |
| N48 RM8 A ₁ =1000 нГн с отв | B65811-D1000-K48 | 1000 ± 10 % | | |
| N48 RM8 A ₁ =1600 нГн с отв | B65811-D1600-K48 | 1600 ± 10 % | | |
| N41 RM8 A ₁ =40 нГн | B65811-J40-A41 | 40 ± 3 % | | |
| N41 RM8 A ₁ =100 нГн | B65811-J100-A41 | 100 ± 3 % | | |
| N41 RM8 A ₁ =160 нГн | B65811-J160-A41 | 160 ± 3 % | 0,49 | 76 |
| N41 RM8 A ₁ =250 нГн | B65811-J250-A41 | 250 ± 3 % | 0,24 | 117 |
| N41 RM8 A ₁ =400 нГн | B65811-J400-J41 | 400 ± 5 % | | |
| N41 RM8 A ₁ =630 нГн | B65811-J630-J41 | 630 ± 5 % | 0,11 | 298 |
| N41 RM8 A ₁ =1600 нГн | B65811-J1600-K41 | 1600 ± 10 % | 0,04 | 752 |
| N87 RM8 A ₁ =40 нГн | B65811-J40-A87 | 40 ± 3 % | | |
| N87 RM8 A ₁ =160 нГн | B65811-J160-A87 | 160 ± 3 % | | |
| N87 RM8 A ₁ =250 нГн | B65811-J250-A87 | 250 ± 3 % | 0,3 | 118 |
| N87 RM8 A ₁ =315 нГн | B65811-J315-A87 | 315 ± 3 % | | |
| N87 RM8 A ₁ =400 нГн | B65811-J400-A87 | 400 ± 3 % | 0,18 | 189 |
| N97 RM8 A ₁ =139 нГн | B65811-J139-A97 | 139 ± 3 % | | |
| N49 RM8 A ₁ =400 нГн | B65811-J400-A49 | 400 ± 3 % | | |
| RM10 | | | | |
| N48 RM10 A ₁ =400 нГн с отв | B65813-D400-A48 | 400 ± 3 % | 0,21 | 160 |
| N48 RM10 A ₁ =400 нГн с отв и втулкой | B65813-N400-A48 | 400 ± 3 % | 0,21 | 160 |
| N48 RM10 A ₁ =630 нГн с отв | B65813-D630-A48 | 630 ± 3 % | 0,13 | 250 |
| N48 RM10 A ₁ =630 нГн с отв и втулкой | B65813-N630-A48 | 630 ± 3 % | 0,13 | 250 |
| N41 RM10 A ₁ =160 нГн | B65813-J160-A41 | 160 ± 3 % | | |
| N41 RM10 A ₁ =250 нГн | B65813-J250-A41 | 250 ± 3 % | 0,44 | 90 |
| N41 RM10 A ₁ =400 нГн | B65813-J400-A41 | 400 ± 3 % | | |
| N41 RM10 A ₁ =630 нГн | B65813-J400-J41 | 630 ± 5 % | 0,13 | 226 |
| N41 RM10 A ₁ =1600 нГн | B65813-J1600-K41 | 1600 ± 10 % | 0,04 | 573 |
| N87 RM10 A ₁ =63 нГн | B65813-J 63-A87 | 63 ± 3 % | | |
| N87 RM10 A ₁ =160 нГн | B65813-J 160-A87 | 160 ± 3 % | | |
| N87 RM10 A ₁ =250 нГн | B65813-J 250-A87 | 250 ± 3 % | | |
| N87 RM10 A ₁ =315 нГн | B65813-J 315-A87 | 315 ± 3 % | | |
| N87 RM10 A ₁ =400 нГн | B65813-J 400-A87 | 400 ± 3 % | | |
| N87 RM10 A ₁ =630 нГн | B65813-J 630-J87 | 630 ± 5 % | | |
| N87 RM10 A ₁ =1000 нГн | B65813-J1000-K87 | 1000 ± 10 % | | |

| Наименование | Код Epcos | A ₁ , нГн | S, мм | μ _s |
|----------------------------------------|------------------|----------------------|-------|----------------|
| RM12 | | | | |
| N41 RM12 A ₁ =160 нГн | B65815-E160-A41 | 160 ± 3 % | 1,3 | 50 |
| N41 RM12 A ₁ =250 нГн | B65815-E250-A41 | 250 ± 3 % | 0,7 | 78 |
| N41 RM12 A ₁ =400 нГн | B65815-E400-J41 | 250 ± 5 % | 0,35 | 124 |
| N41 RM12 A ₁ =1000 нГн | B65815-E1000-J41 | 1000 ± 5 % | 0,12 | 310 |
| N87 RM12 A ₁ =160 нГн | B65815-E160-A87 | 160 ± 3 % | | |
| N87 RM12 A ₁ =250 нГн | B65815-E250-A87 | 250 ± 3 % | | |
| N67 RM12 A ₁ =400 нГн | B65815-E400-J67 | 400 ± 5 % | | |
| N87 RM12 A ₁ =630 нГн | B65815-E630-A87 | 630 ± 5 % | | |
| RM14 | | | | |
| N41 RM14 A ₁ =160 нГн с отв | B65887-A 160-A41 | 160 ± 3 % | | |
| N41 RM14 A ₁ =160 нГн | B65887-E 160-A41 | 160 ± 3 % | | |
| N41 RM14 A ₁ =250 нГн | B65887-E 250-A41 | 250 ± 3 % | | |
| N41 RM14 A ₁ =400 нГн | B65887-E 400-A41 | 400 ± 3 % | | |
| N41 RM14 A ₁ =1000 нГн | B65887-E1000-J41 | 1000 ± 5 % | | |
| N87 RM14 A ₁ =36 нГн | B65887-E36-A87 | 36 ± 3 % | | |
| N87 RM14 A ₁ =95 нГн | B65887-E95-A87 | 95 ± 3 % | | |
| N87 RM14 A ₁ =250 нГн | B65887-E250-A87 | 250 ± 3 % | | |
| N67 RM14 A ₁ =400 нГн | B65887-E400-J67 | 400 ± 5 % | | |
| N87 RM14 A ₁ =630 нГн | B65887-E630-A87 | 630 ± 3 % | | |
| N87 RM14 A ₁ =1000 нГн | B65887-E1000-J87 | 1000 ± 5 % | | |

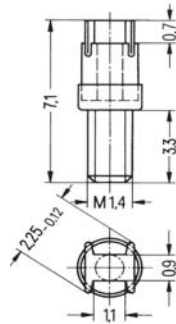
Таблица каркасов СЗЛ, рекомендуемых для использования с ферритовыми сердечниками фирмы Epcos

| Типоразмер | Тип каркаса | Код по Epcos | Аналог по каталогу СЗЛ |
|------------|----------------------|-----------------|------------------------|
| RM4 | 1 сек 6 выв | B65804-N1006-D1 | E-041 |
| | 2 сек 6 выв | B65804-N1006-D2 | E-041-1 |
| RM5 | 1 сек 4 выв | B65806-N1004-D1 | E-042 |
| | 2 сек 4 выв | B65806-N1004-D2 | E-042-1 |
| | 1 сек 6 выв | B65806-N1006-D1 | E-043 |
| | 2 сек 6 выв | B65806-N1006-D2 | E-043-1 |
| RM6 | 1 сек 8 выв | B65806-T1008-D1 | E-044 |
| | 2 сек 8 выв | B65806-T1008-D2 | E-044-1 |
| | 1 сек 4 выв | B65808-N1004-D1 | A-022 |
| | 1 сек 6 выв | B65808-N1006-D1 | E-045 |
| RM8 | 2 сек 6 выв | B65808-N1006-D2 | E-045-1 |
| | 1 сек 8 выв силовой | B65808-E1508-T1 | A-024 |
| | 1 сек 8 выв SMD | B65821-C1008-D1 | A-022 |
| | 1 сек 12 выв | B65812-N1012-D1 | E-046 |
| RM10 | 2 сек 12 выв | B65812-N1012-D2 | E-046-1 |
| | 1 сек 12 выв силовой | B65812-C1512-T1 | P-803 |
| | 1 сек 12 выв | B65814-N1012-D1 | E-047-2 |
| | 2 сек 12 выв | B65814-N1012-B2 | E-047-3 |
| RM12 | 1 сек 12 выв силовой | B65814-C1512-T1 | A-028 |
| | 1 сек 12 выв | B65816-N1012-D1 | E-056 |
| RM14 | 2 сек 12 выв | B65816-N1012-D2 | E-056-1 |
| | 1 сек 12 выв силовой | B65816-C1512-T1 | P-1206 |
| | 1 сек 12 выв | B65888-C1012-D1 | P1411 |



Подстроечные сердечники для типоразмера RM4

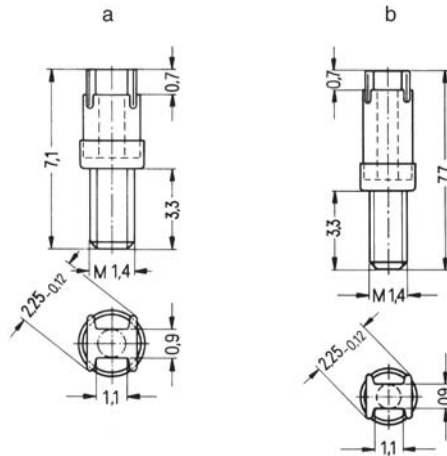
| Материал | AL pH | подстроечный сердечник | | | Мин. Диапазон подстройки % | Код заказа |
|-------------------------|-------|------------------------|----------|--------------|----------------------------|-------------------|
| | | Длина мм | Материал | Цветовой код | | |
| K1 | 16 | 1,81*2,0 | Si 1 | черный | 20 | B65539-C1003-X101 |
| M33 | 25 | 1,81*2,0 | K 1 | желтый | 21 | B65539-C1003-X1 |
| | 40 | 1,81*2,0 | Si 1 | черный | 17 | B65539-C1003-X101 |
| N48 | 63 | 1,81*2,0 | K 1 | желтый | 21 | B65539-C1003-X1 |
| | 63 | 1,81*2,0 | Si 1 | черный | 12 | B65539-C1003-X101 |
| | 100 | 1,81*2,0 | K 1 | желтый | 17 | B65539-C1003-X1 |
| | 160 | 1,81*2,7 | N22 | красный | 12 | B65539-C1002-X22 |
| Регулировочная отвертка | | | | | | B63399-B4 |
| Рукоятка | | | | | | B63399-B5 |





Подстроечные сердечники для типоразмера RM5

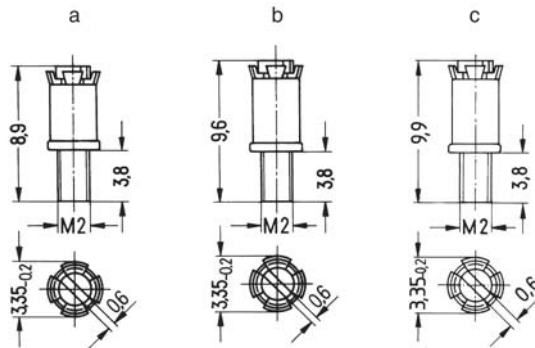
| Материал | AL pH | подстроечный сердечник | | | | Мин. Диапазон подстройки % | Код заказа |
|-------------------------|------------|------------------------|-------------|----------|-----------------|-------------------------------------|-------------------|
| | | Рисунок | Длина мм | Материал | Цветовой код | | |
| K1 | 25 | a | 1,81*2,0 | Si 1 | черный | 13 | B65539-C1003-X101 |
| M33 | 40 | a | 1,81*2,0 | K 1 | желтый | 16 | B65539-C1003-X1 |
| | 63 | a | 1,81*2,7 | Si 1 | белый | 11 | B65539-C1002-X101 |
| N48 | 100 | a | 1,81*2,0 | K 1 | желтый | 14 | B65539-C1003-X1 |
| | 160 | a | 1,81*2,7 | N22 | красный | 15 | B65539-C1002-X22 |
| | 250 315 | b | 1,81*3,4 | N22 | зеленый | 13 9 | B65806-C3001-X22 |
| | 315 | b | 1,90*3,4 | N22 | голубой | 12 | B65806-A3002-X22 |
| Регулировочная отвертка | | | | | | | B63399-B4 |
| Рукоятка | | | | | | | B63399-B5 |





Подстроечные сердечники для типоразмера RM6

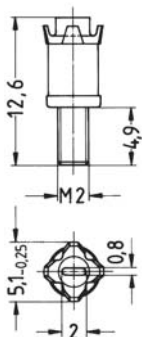
| Материал | AL пН | подстроечный сердечник | | | | Мин. Диапазон подстройки % | Код заказа |
|-------------------------|----------|------------------------|-------------|----------|-----------------|-------------------------------------|----------------|
| | | Рисунок | Длина мм | Материал | Цветовой код | | |
| K1 M33 | 40 | a | 2,62*3,7 | Si 1 | белый | 15 | B65659-F1-X101 |
| | 63 | a | 2,62*3,7 | Si 1 | белый | 17 | B65659-F1-X101 |
| N48 | 100 | c | 2,82*4,4 | Si 1 | коричневый | 16 | B65659-F4-X101 |
| | 160 | a | 2,62*3,7 | K 1 | зеленый | 17 | B65659-F1-X1 |
| | 250 | a | 2,62*3,7 | N22 | красный | 11 | B65659-F1-X23 |
| | 315 | b | 2,75*4,4 | N22 | черный | 13 | B65659-F3-X23 |
| | 400 | c | 2,82*4,4 | N22 | желтый | 11 | B65659-F4-X23 |
| Регулировочная отвертка | | | | | | | B63399-B4 |
| Рукоятка | | | | | | | B63399-B5 |





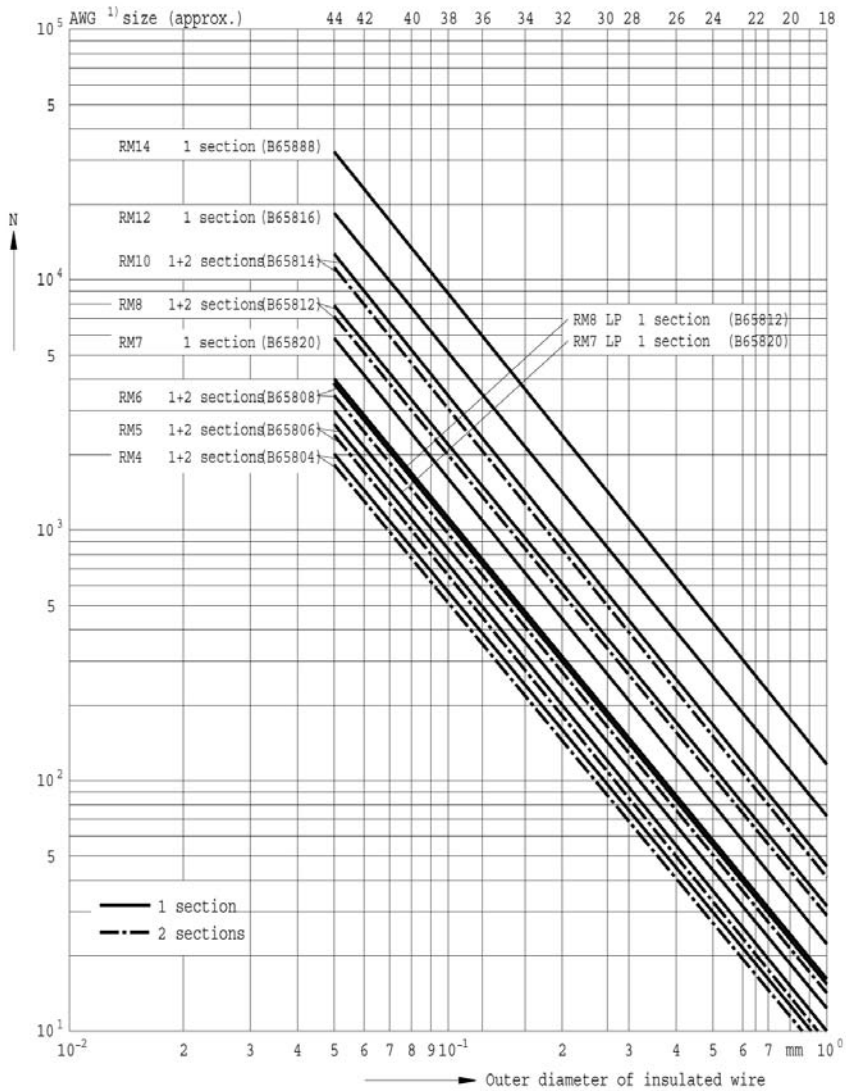
Подстроечные сердечники для типоразмера RM8

| Материал | AL pH | подстроечный сердечник | | | Мин. Диапазон подстройки % | Код заказа |
|-------------------------|-------|------------------------|----------|--------------|----------------------------|-------------------|
| | | Длина мм | Материал | Цветовой код | | |
| N48 | 250 | 4,18*5,0 | Si 1 | белый | 12 | B65812-B3001-X101 |
| | 315 | 3,85*5,0 | N22 | серый | 13 | B65812-B3003-X22 |
| | 400 | 4,18*4,0 | N22 | коричневый | 17 | B65812-3002-X22 |
| | 630 | 4,18*5,0 | N22 | черный | 9 | B65812-B3001-X22 |
| Регулировочная отвертка | | | | | | B63399-B1 |
| Рукоятка | | | | | | B63399-B5 |





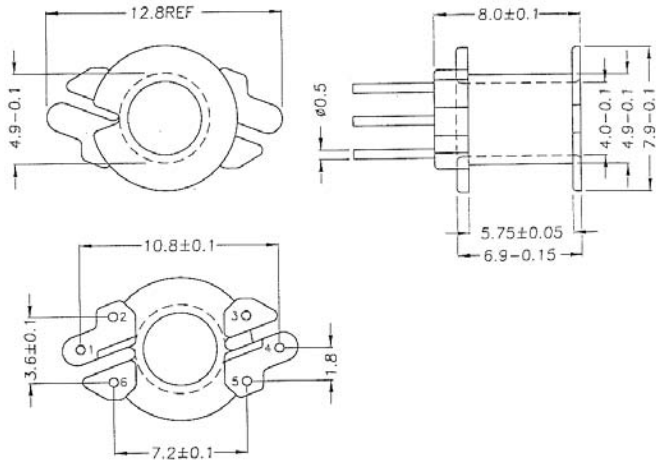
Зависимость ориентировочного количества витков, помещающихся на каркасах сердечников RM при различных диаметрах провода



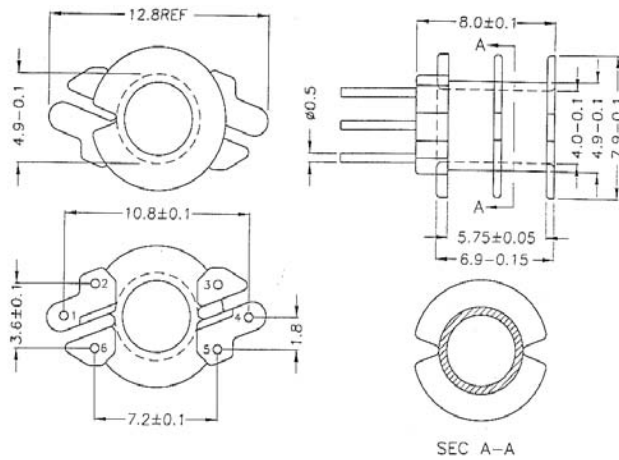
¹⁾ American Wire Gauge (AWG)



Каркасы и крепежные скобы к сердечникам RM4

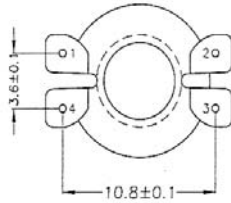
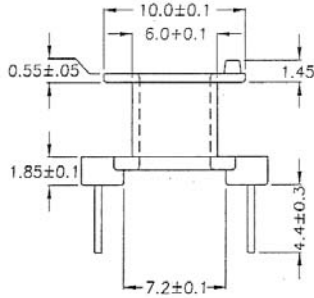
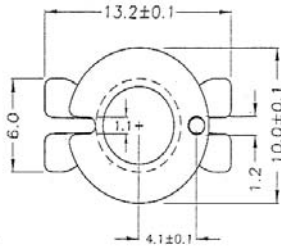


Каркас RM4 1 сек бвввв КБВС. 686440.201 (E-041)

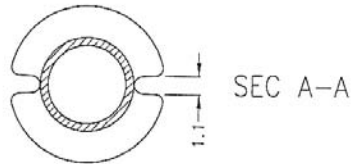
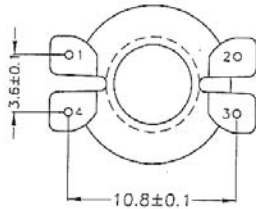
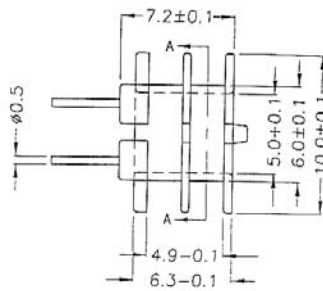
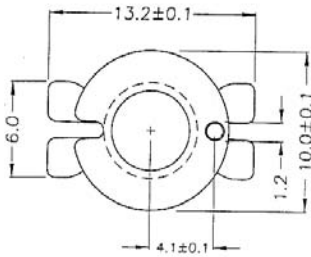




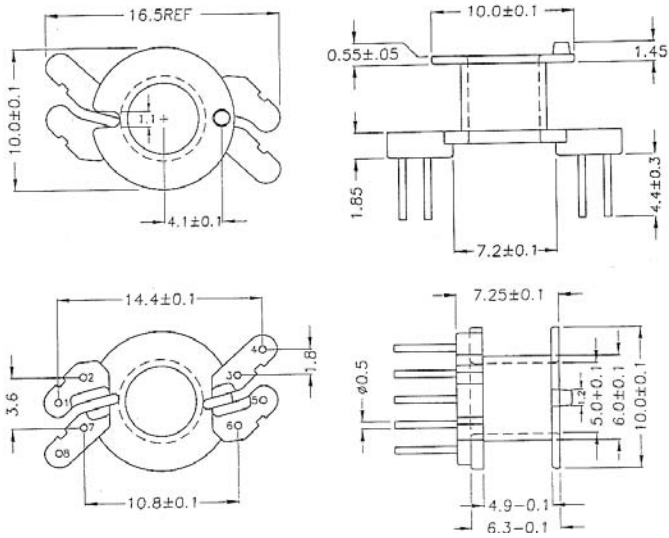
Каркасы и крепежные скобы к сердечникам RM5



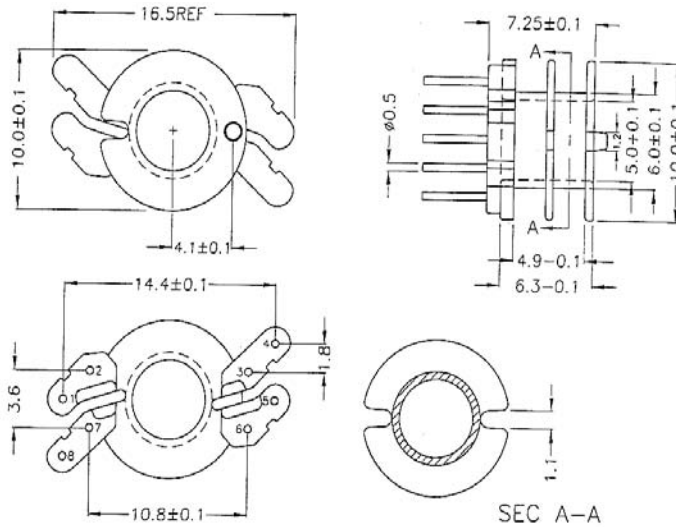
Каркас RM5 1сек 4 вив КБС.686440.202 (E-042)



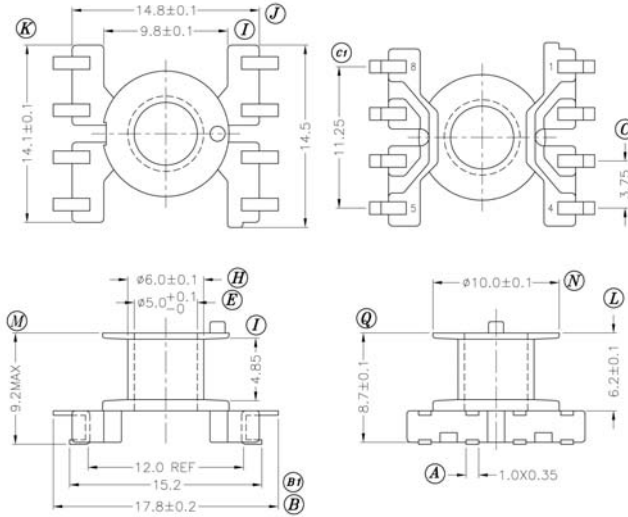
Каркасы и скобы, рекомендуемые к использованию с сердечниками Epcos



Каркас RM5 1 сек 8 выв КБВС.686440.205 (E-044)

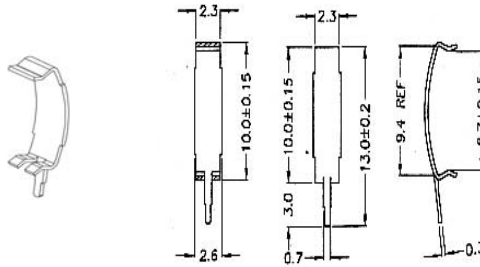


Каркасы и скобы, рекомендуемые к использованию с сердечниками Epcos

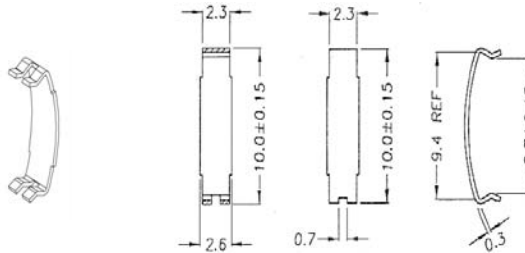


Каркас RM5 1 сек 8 выв S-506

Материал PHENOLIC (PM9630)



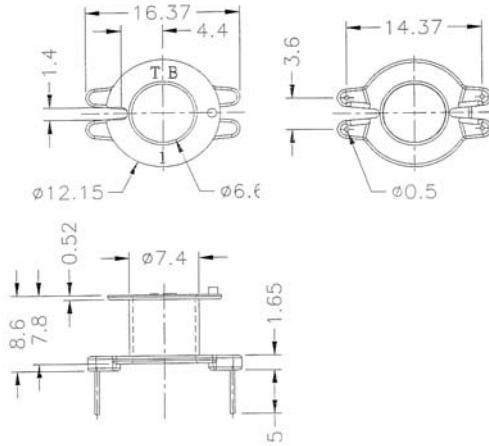
Скоба крепежная RM4, RM5 КБВС.757470.005 (E-044C)



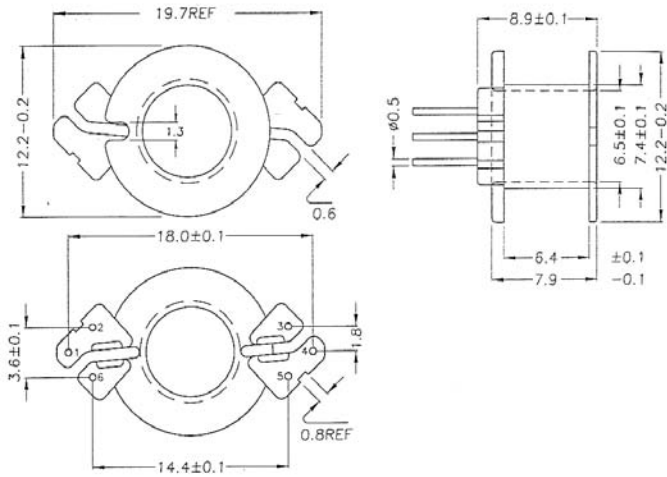
Скоба крепежная RM4, RM5 КБВС.757470.005-1 (E-044C1)



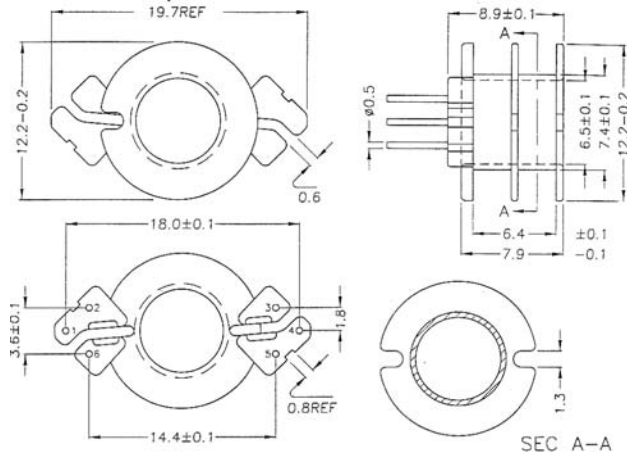
Каркасы и крепежные скобы к сердечникам RM6



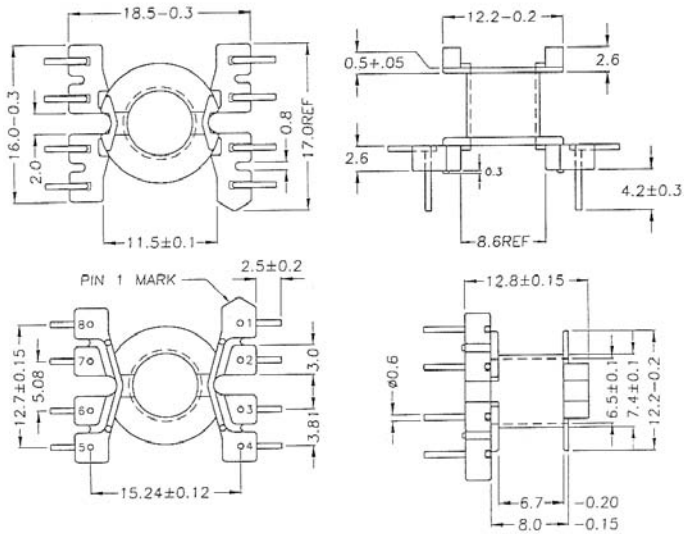
Каркас RM6 1сек 4 выв КБВС.686440.207-1 (A-022)



Каркасы и скобы, рекомендуемые к использованию с сердечниками Epcos

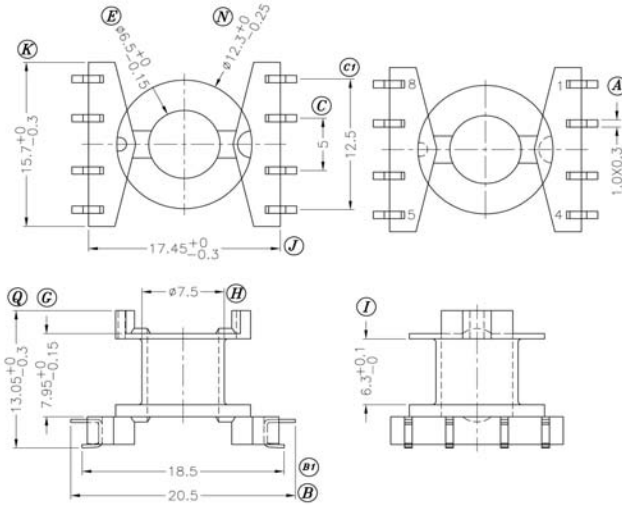


Каркас RM6 2 сек 6 выв КБС.686440.208 (E-045-1)

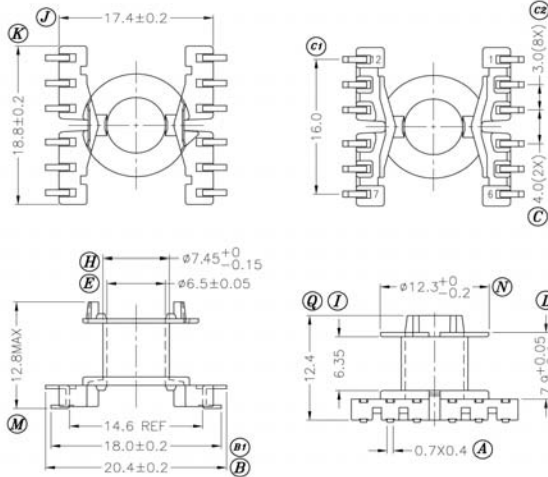


Каркас силовой RM6 1 сек 8 выв КБС.686440.209 (A-024)

Каркасы и скобы, рекомендуемые к использованию с сердечниками Epcos

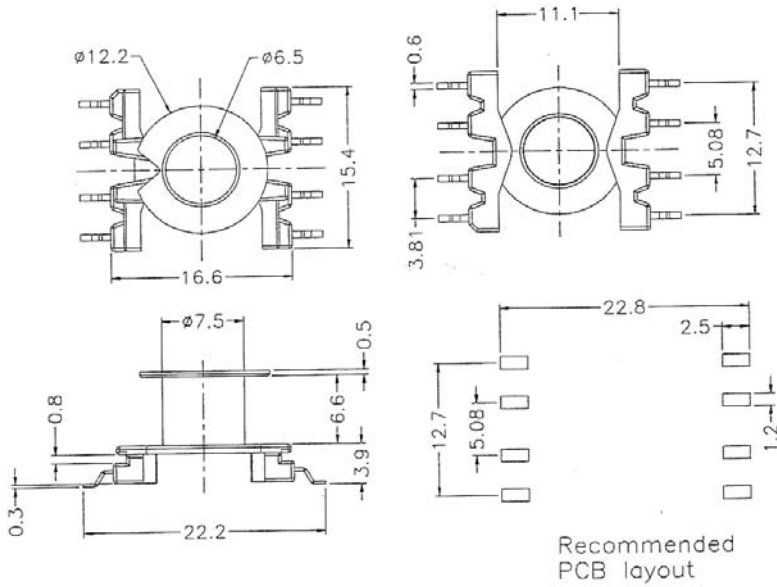


Каркас SMD RM6 1 сек 8 выв S-607

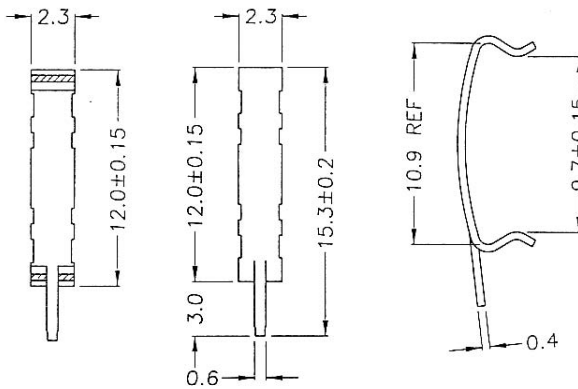




Каркасы и скобы, рекомендуемые к использованию с сердечниками Epcos



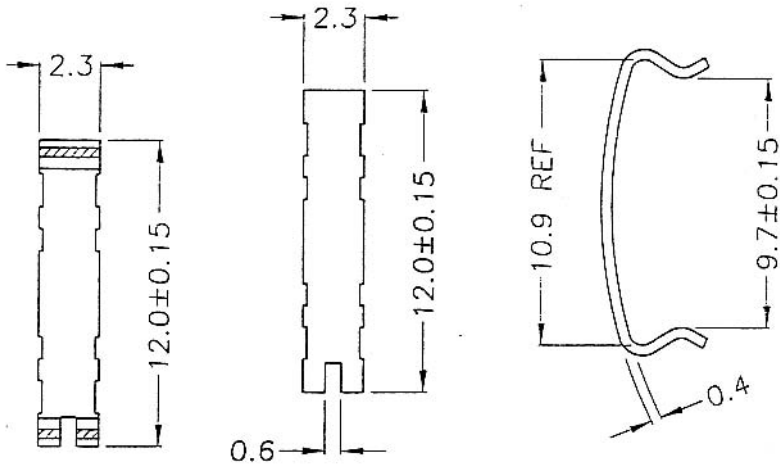
Каркас SMD RM6 1 сек 8 выв КБС.686440.206 (A-022)



Скоба крепежная RM6 4а8.668.412 (E-045C)

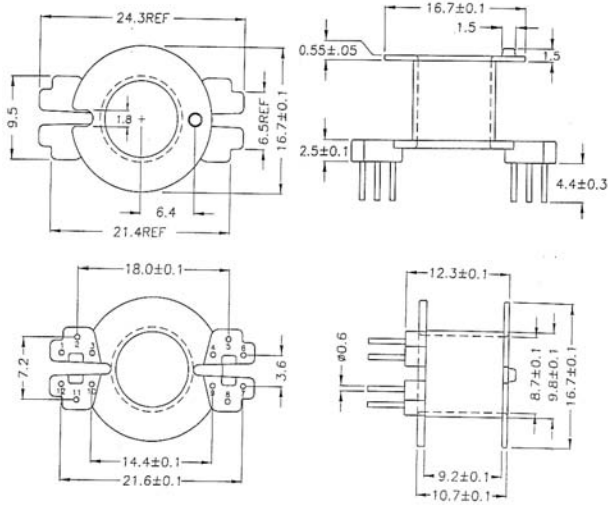


Каркасы и скобы, рекомендуемые к использованию с сердечниками Epcos

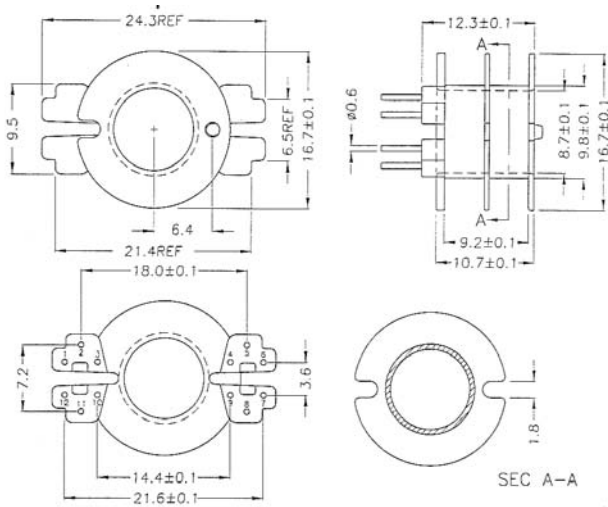


Скоба крепежная SMD RM6 (E-045C1)

Каркасы и крепежные скобы к сердечникам RM8



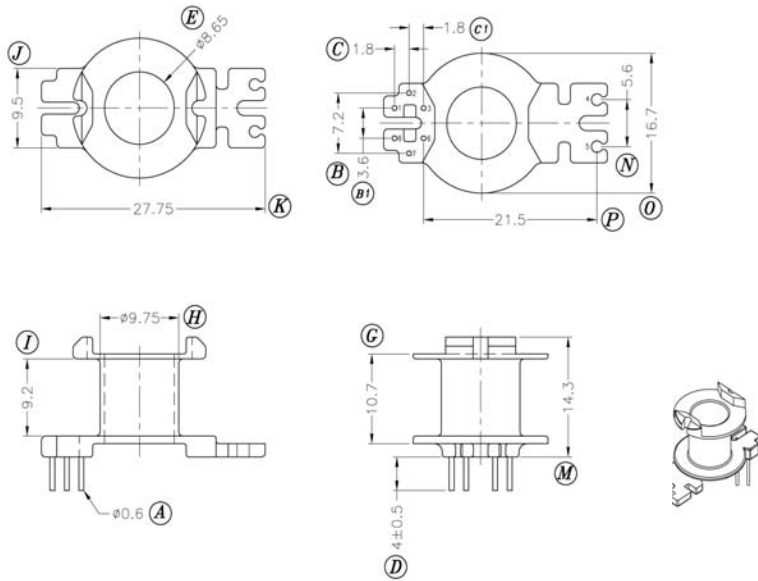
Каркас RM8 1 сек 12 выв КБВС.686440.210 (E-046)



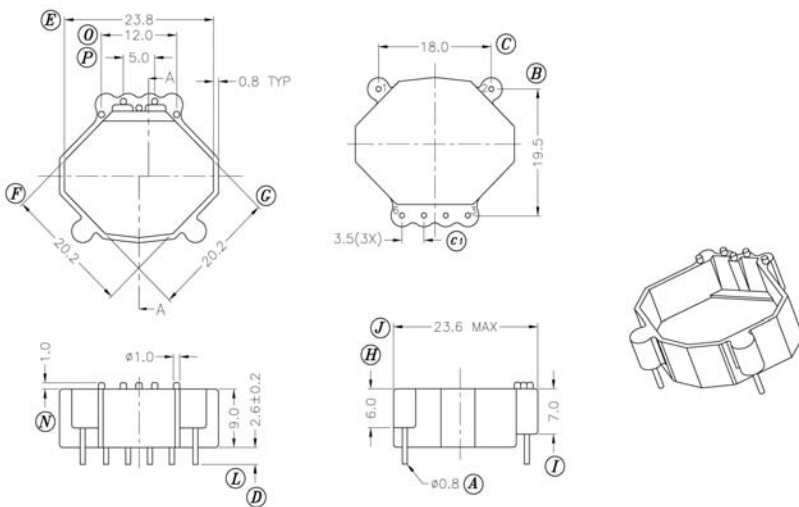
Каркас RM8 2 сек 12 выв КБВС.686440.211 (E-046-1)



Каркасы и скобы, рекомендуемые к использованию с сердечниками Epcos

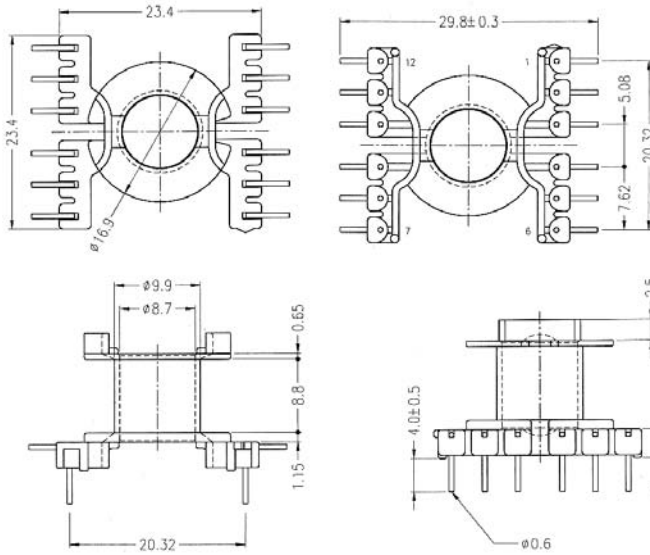


Каркас RM8 1 сек 6 выв P-818

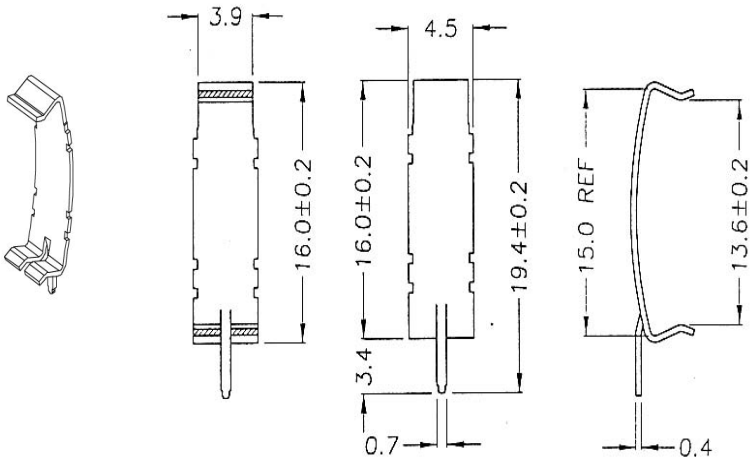




Каркасы и скобы, рекомендуемые к использованию с сердечниками Epcos



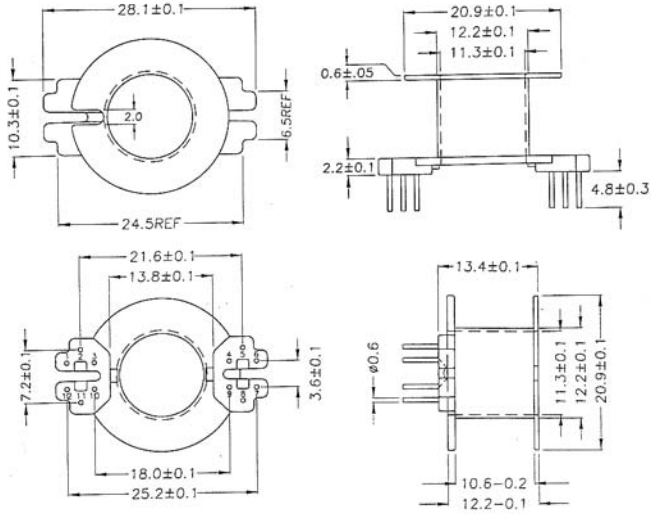
Каркас силовой RM8 1 сек 12 выв КБВС.686440.212 (P-803)



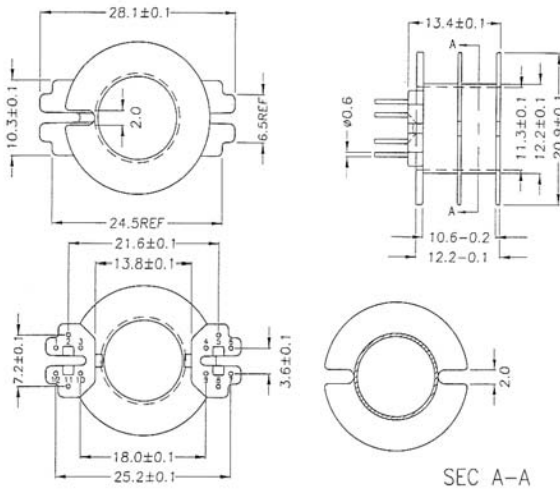
Скоба крепежная RM8 4а8.668.489 (E-046C)



Каркасы и крепежные скобы к сердечникам RM10



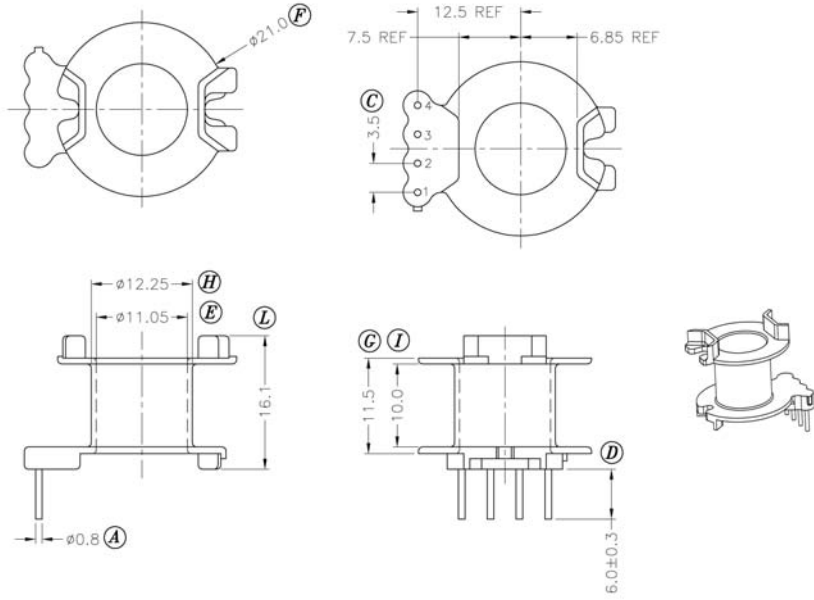
Каркас RM10 1 сек 12 выв КБС.686440.213 (E-047)



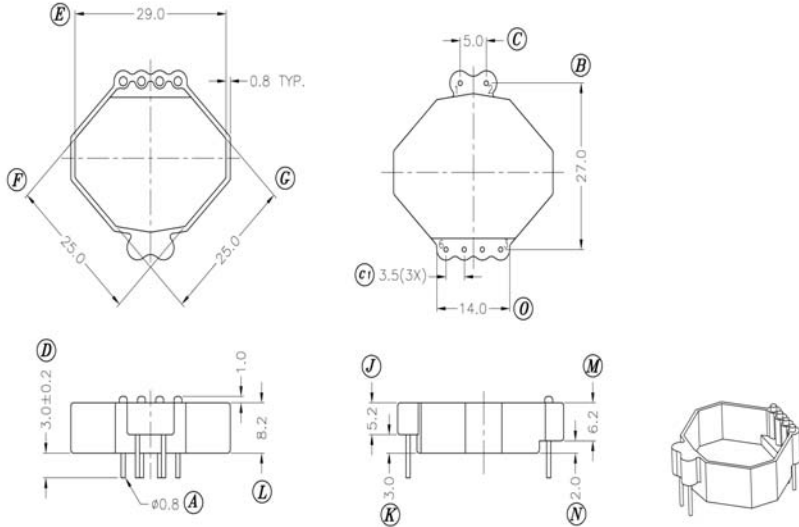
SEC A-A



Каркасы и скобы, рекомендуемые к использованию с сердечниками Epcos



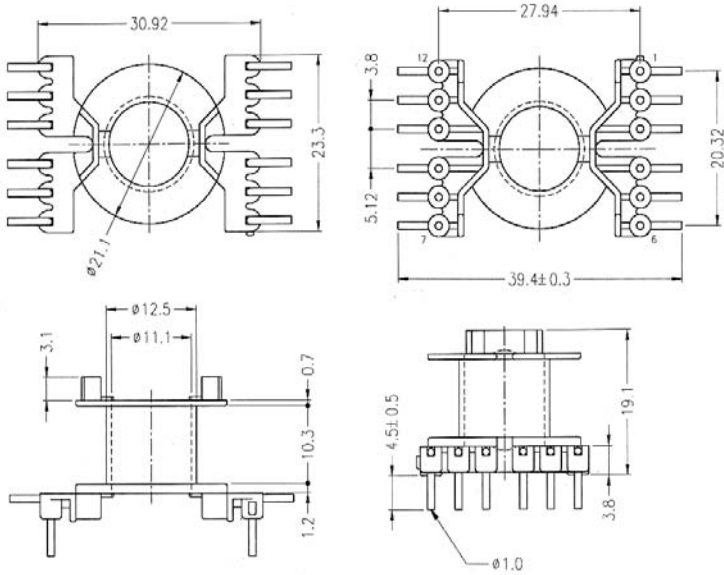
Каркас RM10 1 сек 4 выв P-1023



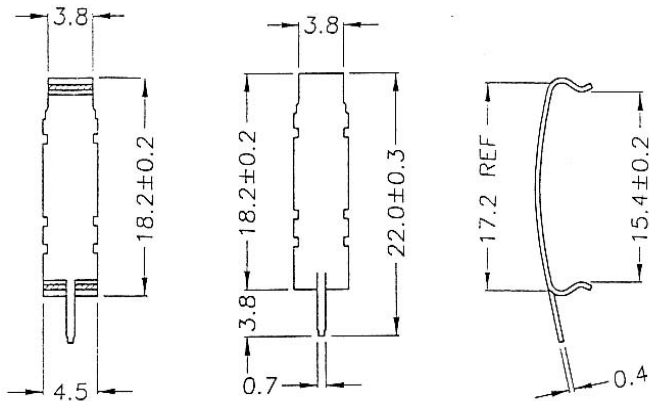
Основание RM10 PB-033



Каркасы и скобы, рекомендуемые к использованию с сердечниками Epcos

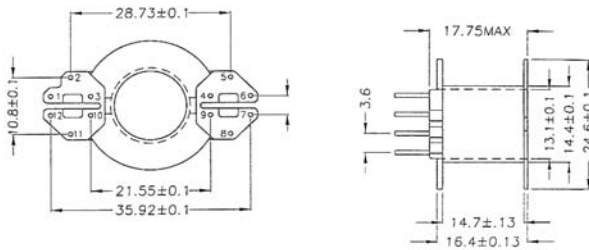
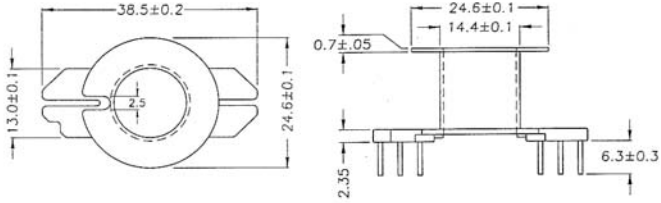


Каркас силовой RM10 1 сек 12 выв КБВС.686440.216 (A-028)

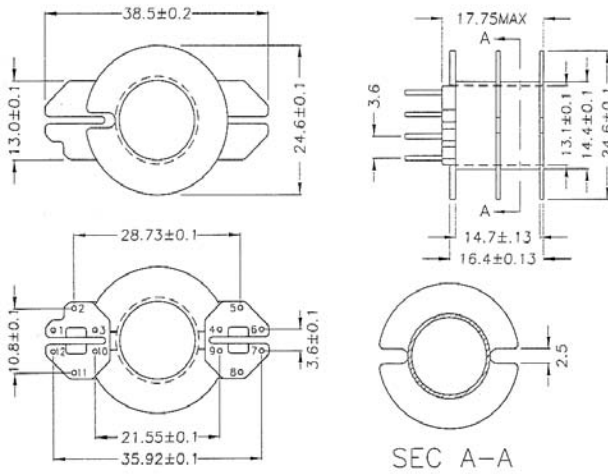




Каркасы и крепежные скобы к сердечникам RM12



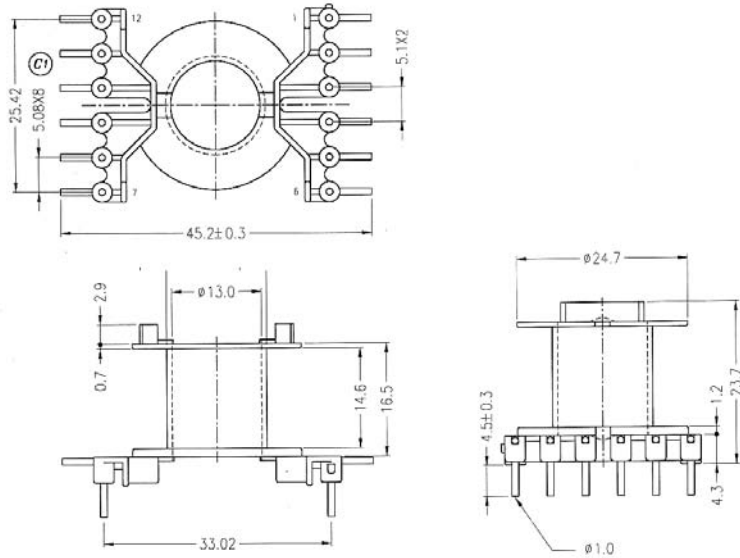
Каркас RM12 1 сек 12 выв КБВС.686440.216 (E-056)



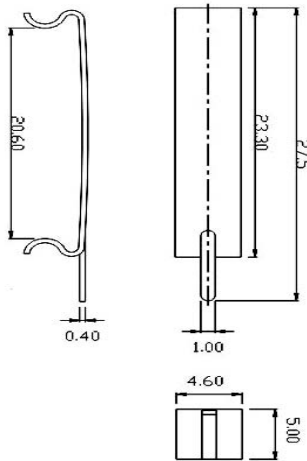
Каркас RM12 2 сек 12 выв КБВС.686440.214 (E-056-1)



Каркасы и скобы, рекомендуемые к использованию с сердечниками Epcos

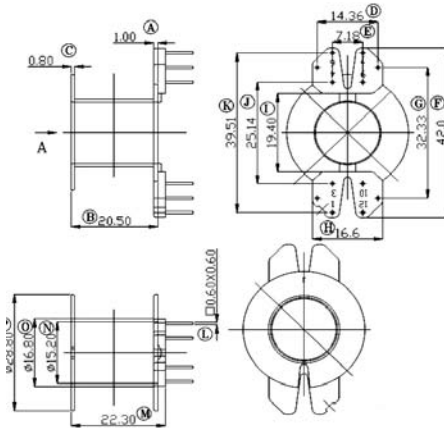


Каркас силовой RM12 1 сек 12 выв КБВС.686440.218 (P-1206)

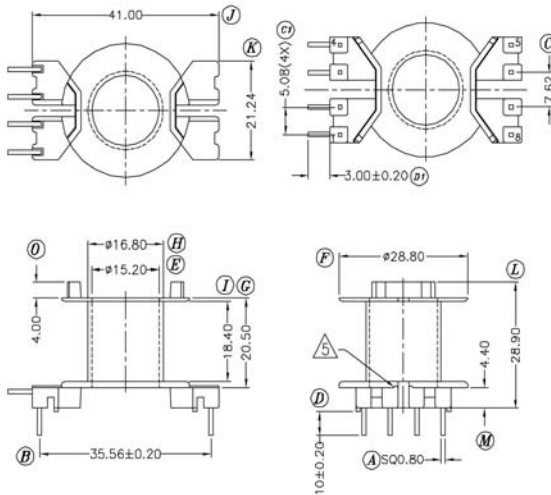




Каркасы и крепежные скобы к сердечникам RM14

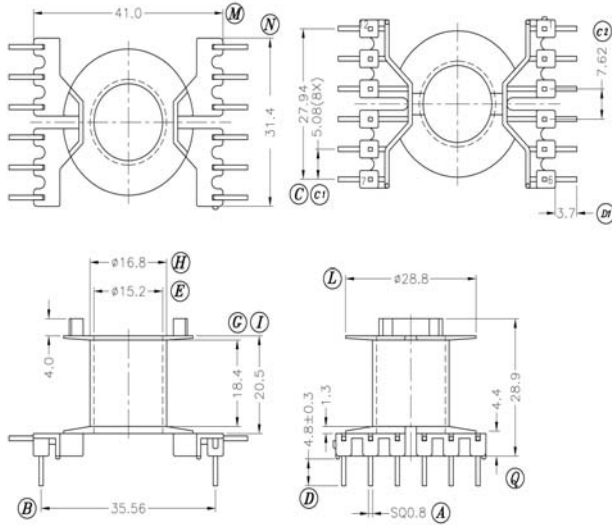


Каркас RM14 1 сек 12 выв P-1411

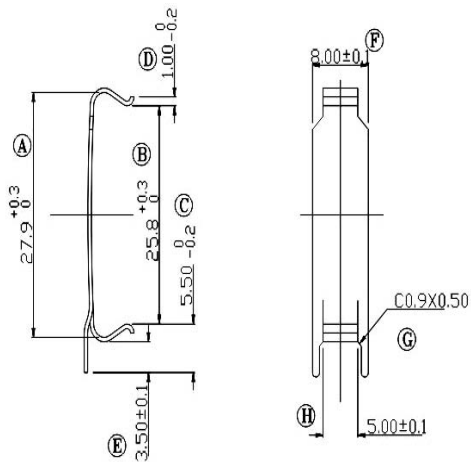


Каркас силовой RM14 1 сек 8 выв P-1409-1

Каркасы и скобы, рекомендуемые к использованию с сердечниками Ercos



Каркас силовой RM14 1 сек 12 выв P-1409





Сердечники низкопрофильные конфигурации RM

Преимущества:

-обеспечивают низкую высоту трансформаторов

Единица измерения: комплект

Примеры обозначения:

N87 RM5 Low B65805-P-R87



где: **B65805**- код типоразмера (RM5)

P- Исполнение в низкопрофильном варианте

R- Класс точности по величине разброса коэффициента одновитковой индуктивности A_L (+30/-20%)

87- марка материала

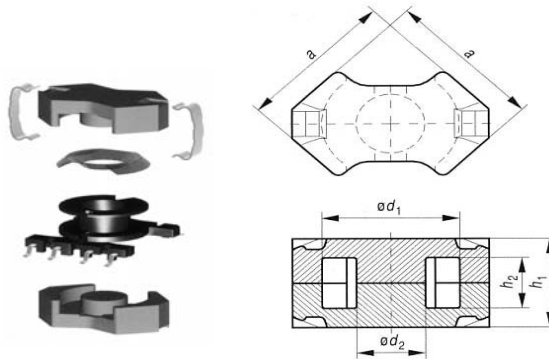
N87 RM6 $A_L = 250 \text{ нГн} \pm 3 \%$ Low B65807-P250-A87

где: **B65807**- код типоразмера (RM6)

P250- Исполнение в низкопрофильном варианте с $A=250 \text{ нГн}$

A- Класс точности по величине отклонения коэффициента одновитковой индуктивности A_L (3%)

87- марка материала



| Типоразмер | a, мм | d ₁ , мм | d ₂ , мм | h ₁ , мм | h ₂ , мм |
|------------|-----------|---------------------|---------------------|---------------------|---------------------|
| RM4 Low | 9,8-0,4 | 8,0 +0,3 | 3,9 -0,2 | 7,8-0,2 | 4,3 +0,4 |
| RM5 Low | 12,3 -0,5 | 10,2 +0,4 | 4,9 -0,2 | 7,8 -0,2 | 3,6 +0,4 |
| RM6 Low | 14,7 -0,6 | 12,4 +0,5 | 6,4 -0,2 | 9,0 -0,2 | 4,5 +0,4 |
| RM7 Low | 17,2 -0,7 | 14,75 +0,65 | 7,25 -0,3 | 9,8 -0,2 | 4,7 +0,5 |
| RM8 Low | 19,7 -0,8 | 17,0 +0,6 | 8,55 -0,3 | 11,6 -0,2 | 5,9 +0,4 |
| RM10 Low | 24,7 -1,1 | 21,2 +0,9 | 10,9 -0,4 | 13,0 -0,2 | 6,7 +0,6 |
| RM12 Low | 29,8 -1,2 | 24,9 +1,1 | 12,8 -0,4 | 16,8 -0,2 | 9,0 +0,6 |
| RM14 Low | 34,8 -1,3 | 29,0 +1,0 | 15,0 -0,5 | 20,5 -0,2 | 11,1 +0,6 |



**Номенклатурный перечень низкопрофильных сердечников конфигурации
RM, выпускаемых без зазора**

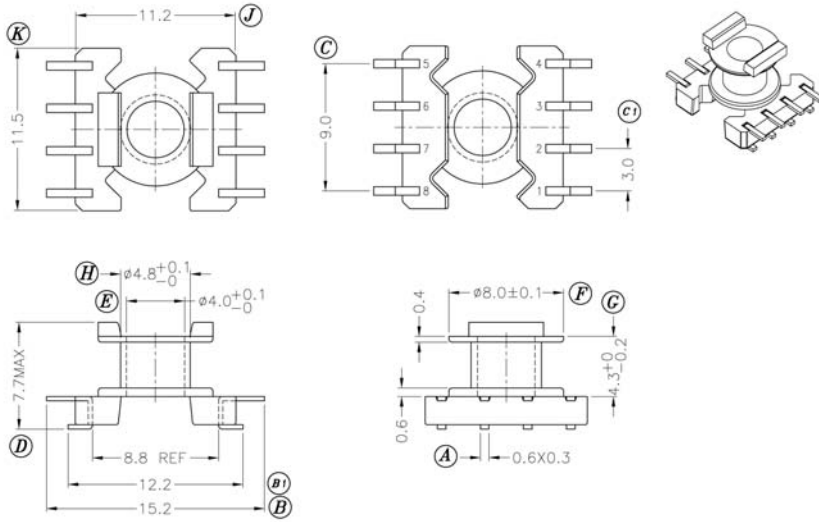
| Наименование | Код Epcos | A_L , нГн | μ_s | P_v (Вт/компл) |
|--------------|--------------|----------------|---------|----------------------------------|
| RM4 | | | | |
| T38 RM4 Low | B65805-P-Y38 | 5000 +40/-30% | 4770 | |
| N87 RM4 Low | B65803-P-R87 | 1300 +30/-20% | 1234 | <0,12 (200 мТ, 100кГц, 100 С) |
| N92 RM4 Low | B65803-P-R92 | 1000 +30/-20% | 980 | <0,14 (200 мТ, 100кГц, 100 С) |
| N49 RM4 Low | B65803-P-R49 | 860 +30/-20% | 820 | <0,03 (50 мТ, 500кГц, 100 С) |
| RM5 | | | | |
| N87 RM5 Low | B65805-P-R87 | 2400 +30/-20% | 1360 | <0,26 (200 мТ, 100кГц, 100 С) |
| N92 RM5 Low | B65805-P-R92 | 1900 +30/-20% | 1060 | <0,29 (200 мТ, 100кГц, 100 С) |
| RM6 | | | | |
| T38 RM6 Low | B65807-P-Y38 | 10500 +40/-30% | 4830 | |
| N87 RM6 Low | B65807-P-R87 | 3000 +30/-20% | 1380 | <0,4 (200 мТ, 100кГц, 100 С) |
| N92 RM6 Low | B65807-P-R92 | 2300 +30/-20% | 1070 | <0,44 (200 мТ, 100кГц, 100 С) |
| N49 RM6 Low | B65807-P-R49 | 2200 +30/-20% | 1020 | <0,14 (50 мТ, 500кГц, 100 С) |
| RM8 | | | | |
| N87 RM8 Low | B65811-P-R87 | 4100 +30/-20% | 1440 | <0,92 (200 мТ, 100кГц, 100 С) |
| N92 RM8 Low | B65811-P-R92 | 3100 +30/-20% | 1100 | <1,10 (200 мТ, 100кГц, 100 С) |
| RM10 | | | | |
| N87 RM10 Low | B65813-P-R87 | 5200 +30/-20% | 1410 | <1,72 (200 мТ, 100кГц, 100 С) |
| N92 RM10 Low | B65813-P-R92 | 4000 +30/-20% | 1090 | <1,90 (200 мТ, 100кГц, 100 С) |
| N49 RM10 Low | B65813-P-R49 | 4000 +30/-20% | 1000 | <0,62 (50 мТ, 500кГц, 100 С) |
| RM12 | | | | |
| N87 RM12 Low | B65815-P-R87 | 6300 +30/-20% | 1420 | <3,36 (200 мТ, 100кГц, 100 С) |
| N92 RM12 Low | B65815-P-R92 | 4800 +30/-20% | 1100 | <3,70 (200 мТ, 100кГц, 100 С) |
| RM14 | | | | |
| N87 RM14 Low | B65887-P-R87 | 7100 +30/-20% | 1430 | <5,5 (200 мТ, 100кГц, 100 С) |
| N92 RM14 Low | B65887-P-R92 | 5400 +30/-20% | 1100 | <6,1 (200 мТ, 100кГц, 100 С) |



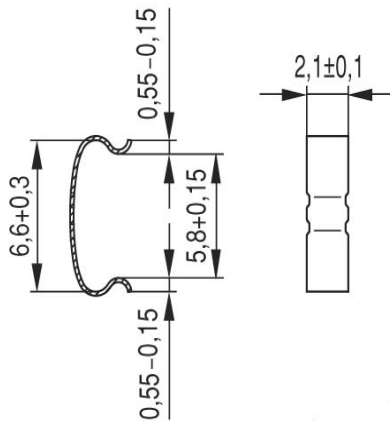
Номенклатурный перечень низкопрофильных сердечников
конфигурации RM с зазором

| Наименование | Код Epcos | A ₁ нГн | S, мм | μ _a |
|------------------------|-----------------|--------------------|-------|----------------|
| RM4 | | | | |
| N48 RM4 A=48 нГн Low | B65803-P40-A48 | 48 ± 3% | 0,37 | 46 |
| N48 RM4 A=63 нГн Low | B65803-P63-A48 | 63 ± 3% | 0,28 | 60 |
| N41 RM4 A=63 нГн Low | B65803-P63-J41 | 63 ± 5% | 0,28 | 60 |
| N48 RM4 A=100 нГн Low | B65803-P100-B48 | 100 | 0,17 | 95 |
| N41 RM4 A=100 нГн Low | B65803-P100-J41 | 100 ± 5% | 0,18 | 95 |
| N48 RM4 A=160 нГн Low | B65803-P160-J48 | 160 ± 5% | 0,11 | 152 |
| N67 RM4 A=160 нГн Low | B65803-P160-J67 | 160 ± 5% | 0,11 | 152 |
| N87 RM4 A=315 нГн Low | B65803-P315-D87 | 315 | 0,05 | 299 |
| N48 RM4 A=400 нГн Low | B65803-P400-L87 | 400 | 0,04 | 380 |
| N48 RM4 A=500 нГн Low | B65803-P500-L67 | 500 | 0,03 | 475 |
| RM5 | | | | |
| N41 RM5 A=315 нГн Low | B65805-P315-E41 | 315 | 0,09 | 233 |
| N87 RM5 A=630 нГн Low | B65805-P630-E87 | 630 | 0,04 | 466 |
| RM6 | | | | |
| N87 RM6 A=250 нГн Low | B65807-P250-A87 | 250 ± 3% | 0,17 | 156 |
| N49 RM6 A=250 нГн Low | B65807-P250-J49 | 250 ± 5% | 0,165 | 156 |
| RM8 | | | | |
| N49 RM8 A=160 нГн Low | B65811-P160-A49 | 160 ± 3% | 0,48 | 76 |
| N97 RM8 A=180 нГн Low | B65811-P180-A97 | 180 ± 3% | 0,43 | 85 |
| N49 RM8 A=200 нГн Low | B65811-P200-A49 | 200 ± 3% | 0,38 | 95 |
| N87 RM8 A=250 нГн Low | B65811-P250-A87 | 250 ± 3% | 0,3 | 118 |
| RM10 | | | | |
| N87 RM10 A=450 нГн Low | B65813-P450-J87 | 450 ± 5% | 0,25 | 161 |

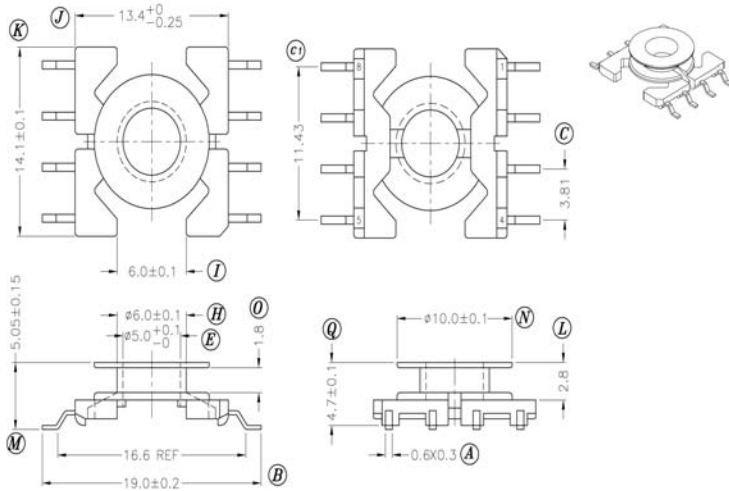
Каркасы и крепежные скобы к низкопрофильным сердечникам RM4



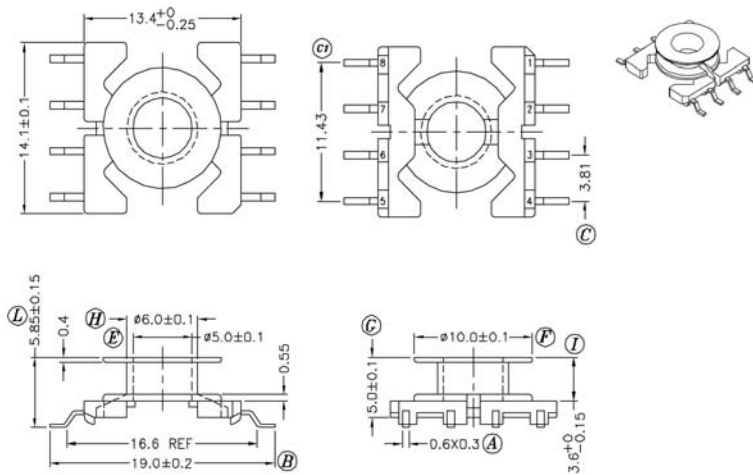
Каркас RM4 низкопроф. 1с 8 выв S-401



Каркасы и крепежные скобы к низкопрофильным сердечникам RM5



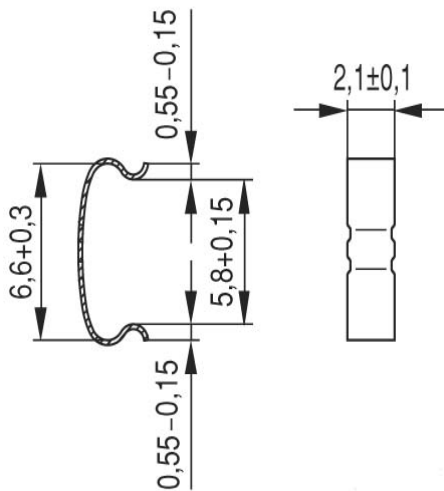
Каркас RM5 низкопроф. 1с 8 выв S-505



Каркас RM5 низкопроф. 1с 8 выв S-505

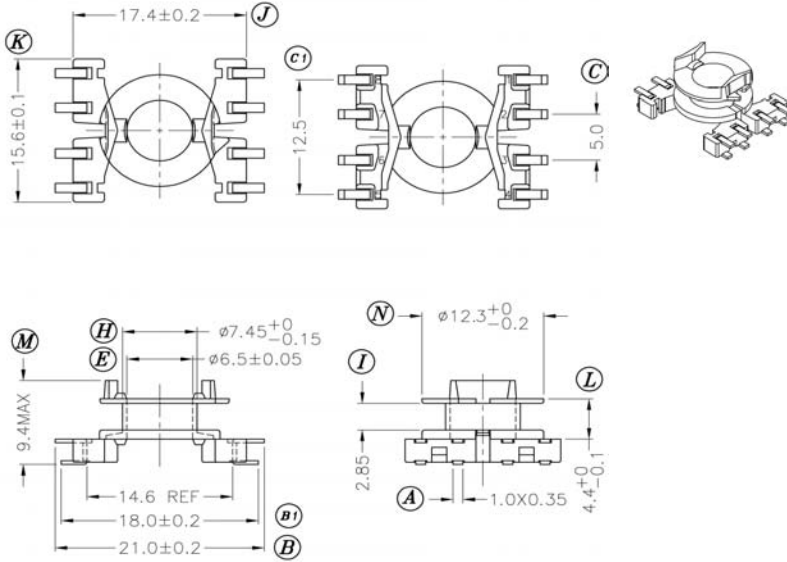


Каркасы и скобы, рекомендуемые к использованию с сердечниками Epcos



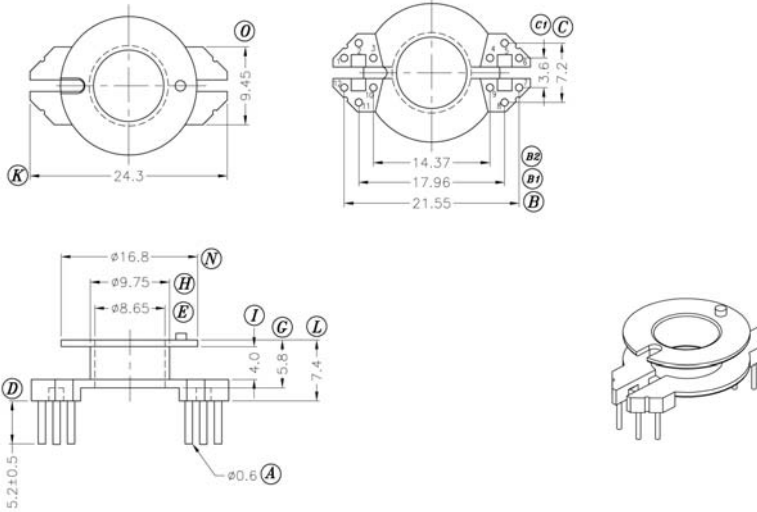
Скоба крепежная RM5 низкопроф. В65804-P2004

Каркасы и крепежные скобы к низкопрофильным сердечникам RM6

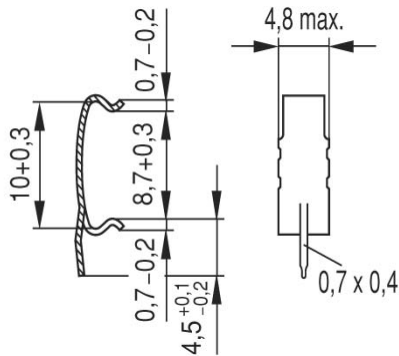


Каркас RM6 низкопроф. 1с 8 выв S-603

Каркасы и крепежные скобы к низкопрофильным сердечникам RM8



Каркас RM8 низкопроф. 1с 12 выв Р-806



Предлагаем ЭЛЕКТРОННЫЕ КОМПОНЕНТЫ (радиодетали)
 СО СКЛАДА И ПОД ЗАКАЗ продажа в Минске Беларусь
 тел.8(017)200-56-46 www.fotorele.net e.mail minsk17@tut.by