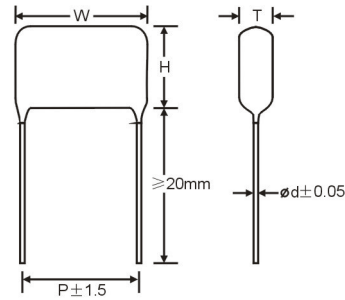
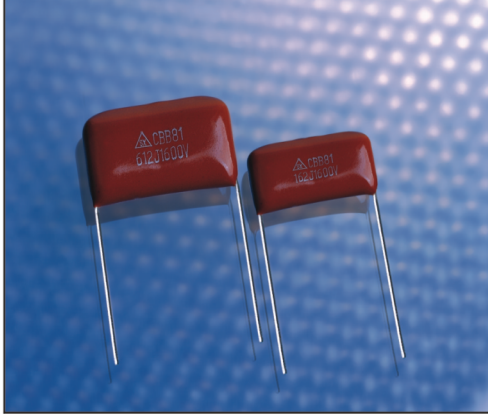


CVB81 (PPS)

Высоковольтные полипропиленовые конденсаторы

(применяется как замена K78-2)



Корпус и размеры

CVB81 — полипропиленовые конденсаторы не-индуктивного типа с огнезащитным опоксидным покрытием корпуса.

Основные параметры

| | | | |
|------------------------------------|-------------------------------|---------------------------------------|--------------|
| Стандарт: | GB10188 (IEC 60384-13) | | |
| Интервал рабочих температур: | -40 ~ +85°C; | поставляется под заказ (-55 ~ +105°C) | |
| Номинальное напряжение: | 1000V、1200V、1600V、2000V、3000V | | |
| Диапазон емкостей: | 0.0010~1.0 μ F | | |
| Допустимое отклонение емкости: | ±5%(J), ±10%(K) | | |
| Предельно допуст. напряжение (5с): | 1.75 Uном. | | |
| Тангенс угла потерь (20°C, 10kHz): | ≤0,0008 | | |
| Сопротивление изоляции: | ≥30000MΩ | CR ≤ 0.1 μ F | (20°C, 1min) |
| | ≥3000s | CR > 0.1 μ F | |

Габаритные размеры

| напряжение размеры, мм | 1000в | | | | | 2000в | | | | |
|---------------------------|-------|------|------|------|-----|-------|------|------|------|-----|
| | W | H | T | P | d | W | H | T | P | d |
| 330 pF | | | | | | 18 | 12 | 6 | 15 | 0,6 |
| 470 pF | | | | | | 18 | 12,5 | 6,5 | 15 | 0,6 |
| 560 pF | | | | | | 18 | 13,5 | 7 | 15 | 0,6 |
| 680 pF | | | | | | 18 | 14 | 7 | 15 | 0,8 |
| 820 pF | | | | | | 18 | 14,5 | 7,5 | 15 | 0,8 |
| 1000 pF | 18 | 14,5 | 9 | 15 | 0,8 | 18 | 15 | 9,5 | 15 | 0,8 |
| 1500 pF | 18 | 15,5 | 10 | 15 | 0,8 | 18 | 16,5 | 10,5 | 15 | 0,8 |
| 2200 pF | 18 | 16 | 10,5 | 15 | 0,8 | 18 | 17,5 | 11,5 | 15 | 0,8 |
| 3300 pF | 18 | 16,5 | 11 | 15 | 0,8 | 24 | 16,5 | 12,5 | 20 | 0,8 |
| 4700 pF | 24 | 15 | 9 | 20 | 0,8 | 24 | 18,5 | 13,5 | 20 | 0,8 |
| 5600 pF | 24 | 16 | 9,5 | 20 | 0,8 | 24 | 18 | 12,5 | 22,5 | 0,8 |
| 6800 pF | 24 | 17 | 6 | 20 | 0,8 | 24 | 21 | 13,5 | 22,5 | 0,8 |
| 8200 pF | 24 | 16 | 6,5 | 20 | 0,8 | 24 | 23 | 14,5 | 22,5 | 0,8 |
| 0,010 μF | 24 | 16 | 7,5 | 20 | 0,8 | 32 | 19,5 | 11 | 27,5 | 0,8 |
| 0,015 μF | 24 | 17,5 | 7,5 | 20 | 0,8 | 32 | 22 | 13 | 27,5 | 0,8 |
| 0,022 μF | 24 | 17,5 | 8 | 20 | 0,8 | 32 | 25 | 15,5 | 27,5 | 0,8 |
| 0,033 μF | 24 | 17,5 | 8 | 20 | 0,8 | 35 | 30 | 17 | 30 | 0,8 |
| 0,047 μF | 24 | 17,5 | 8 | 20 | 0,8 | | | | | |
| 0,068 μF | 24 | 17,5 | 8,5 | 22,5 | 0,8 | | | | | |
| 0,100 μF | 24 | 21 | 9 | 22,5 | 0,8 | | | | | |

