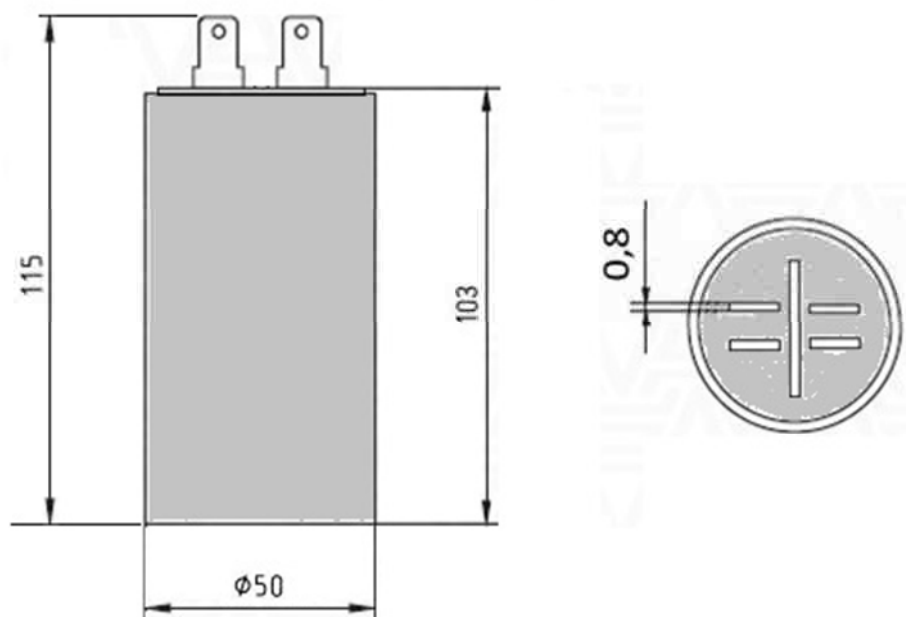


**МЕТАЛЛИЗИРОВАННЫЕ ПОЛИПРОПИЛЕНОВЫЕ
ПЛЕНОЧНЫЕ КОНДЕНСАТОРЫ.**

СВВ-65 (пластиковый корпус)



Основные характеристики

ЕМКОСТЬ	55 мкФ
ДОПУСТИМОЕ ОТКЛОНЕНИЕ ЕМКОСТИ	+ \- 5%
СОПРОТИВЛЕНИЕ ИЗОЛЯЦИИ МЕЖДУ ВЫВОДАМИ	> 3000 Мом
ТАНГЕНС УГЛА ДИЭЛ. ПОТЕРЬ	0.002
РАБОЧЕЕ НАПРЯЖЕНИЕ	450 вольт
МАКСИМАЛЬНОЕ НАПРЯЖЕНИЕ	1.1 от Уном.
РАБОЧАЯ ЧАСТОТА	50/60 Гц
ИНТЕРВАЛ РАБОЧИХ ТЕМПЕРАТУР	-40 /+ 85 С