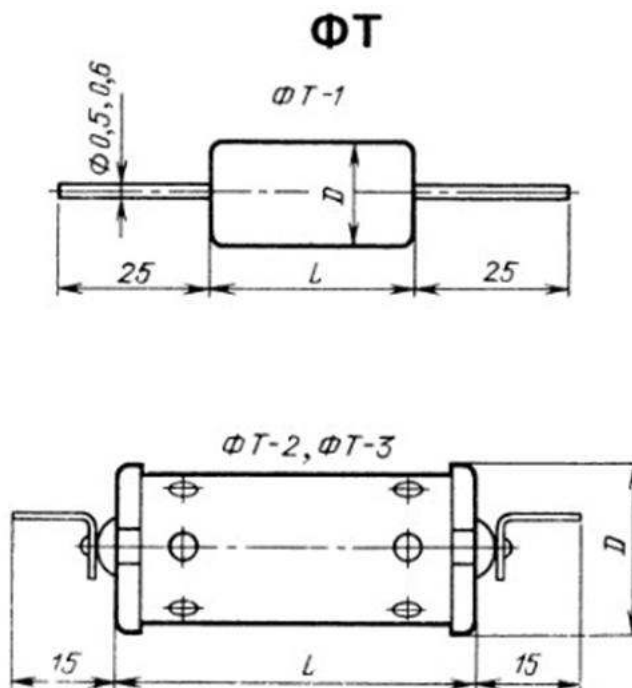


## ФТОРОПЛАСТОВЫЕ КОНДЕНСАТОРЫ ФТ

Конденсаторы предназначены для работы в цепях постоянного, переменного и пульсирующего тока. Незащищенные, цилиндрические с разнонаправленными проволочными (ФТ-1) или лепестковыми (ФТ-2 и ФТ-3) выводами.



Номинальная емкость, мкФ	Номинальное напряжение, В	Размеры, мм		Масса, г, не более
		D	L	
<b>ФТ-1</b>				
0,00056—0,0012	200	6	14	2,5
0,0015—0,0022		8,5		4
0,0027—0,0056				6
0,0068 0,0082 0,01		11	73	8

Номинальная емкость, мкФ	Номинальное напряжение, В	Размеры, мм		Масса, г, не более
		<i>D</i>	<i>L</i>	
0,012 0,015	200	13	25	10
0,018 0,022		14		15
0,00056	600	6	14	2,5
0,00068—0,0012		8,5		3,5
0,0015—0,0027		11		
0,0033		13	5	
0,0039—0,0056		11	25	7
0,0068 0,0082		13	25	10
0,01		14		15
0,012 0,015		16		20

*ФТ-2*

0,027 0,039 0,047	200	19	30	20
0,068 0,1			50	32
0,018 0,022	600		30	25
0,027 0,039 0,047			50	32

ФТ-3

Номинальная емкость, мкФ	Номинальное напряжение, В	Размеры, мм		Масса, г, не более
		<i>D</i>	<i>L</i>	
0,22	200	30	55	95
0,47	200	37	73	160
0,068 0,1	600	27	55	80
0,22		30	73	110

Примечание Допуски:  $\pm 5$ ;  $\pm 10$ ;  $\pm 20\%$

Тангенс угла потерь, не более .....	0,001
Сопротивление изоляции вывод-вывод в нормальных климатических условиях, не менее .....	50000 МОм
Сопротивление изоляции вывод-корпус, не менее .....	50000 МОм

**Предельные эксплуатационные данные**

Температура окружающей среды .....	От $-60$ до $+200^{\circ}$ С
Относительная влажность воздуха при температуре $35^{\circ}$ С .....	До 98%
Пониженное атмосферное давление .....	До 6,7 гПа (5 мм рт. ст.)
Минимальная наработка .....	500 ч
Изменение емкости, не более .....	$\pm 10\%$
Тангенс угла потерь, не более .....	0,0015
Сопротивление изоляции вывод-вывод, не менее .....	5000 МОм
Срок сохраняемости .....	12 лет