

КЕРАМИЧЕСКИЕ ДИСКОВЫЕ КОНДЕНСАТОРЫ

Отечественные аналоги К10-7В, К10-19, КД-2

Применяются в цепях постоянного, пульсирующего, переменного токов в импульсных режимах.

Дисковые конденсаторы имеют керамический диэлектрик, обеспечивающий устойчивую линейную зависимость емкости от температуры и используются для настройки контуров и др.

ТЕХНИЧЕСКИЕ ХАРАКТЕРИСТИКИ

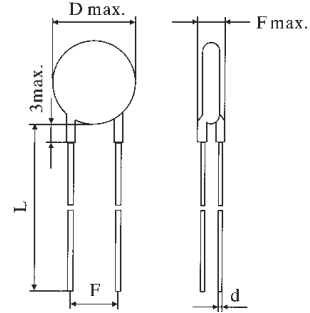
Диапазон номинальных значений емкости: 1 нФ – 0.22 мкФ

Температурный диапазон: -25°C...+85°C

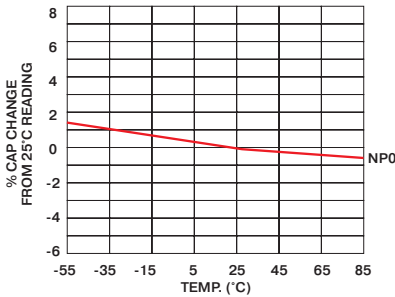
Типы диэлектриков: NP0, N150, N220, N330, N470, N750, SL, Y5V, Z5V, Z5U, Y5P

Точность: ±5%, ±10%, ±20%, +80-20%

Рабочее напряжение: 16 В, 25 В, 50 В

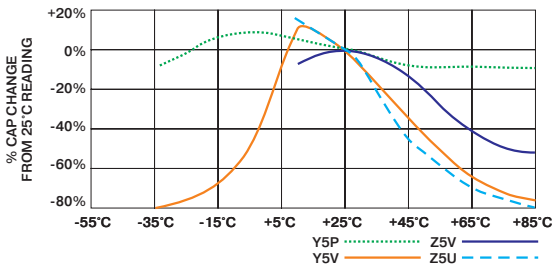


Габаритные размеры для диэлектриков класса I



Напряж., В	16-50			
	NP0		SL	
Емкость, пФ	D (макс.), мм	F, мм	D (макс.), мм	F, мм
1 – 24	4	2.5	4	2.5
27 – 39	5	2.5	4	2.5
43 – 62	6.3	2.5	4	2.5
68 – 110	8	5	5	2.5
120 – 160	10	5	5	2.5

Габаритные размеры для диэлектриков класса II



Напряж., В	16-50							
	Z5V		Z5U		Y5V		Y5P	
Емкость, пФ - мкФ	D (макс.), мм	F, мм	D (макс.), мм	F, мм	D (макс.), мм	F, мм	D (макс.), мм	F, мм
100 – 680	-	-	-	-	-	-	5.5	-
750 – 2200	-	-	5	-	-	-	5.5	-
2500 – 5600	5.5	-	6	-	-	-	7.5	-
6800 – 10000	7	-	8	-	-	-	10	-
0.01 – 0.015	7	4	8-10	4	4	4	11.5	4
0.022 – 0.033	9.5	-	10	-	5	-	15	-
0.047	11	-	16	-	5	-	-	-
0.068	13	-	16	-	6	-	-	-
0.1 – 0.47	17	-	20	-	6-15	-	-	-

Тип диэлектрика		Диапазон рабочих температур	ТКЕ, $\times 10^{-6}/^{\circ}\text{C}$	Добротность	Сопротивление изоляции
Класс I	NP0	-25...+85°C	0±30	до 30 пФ $Q \geq 400+20 \times C$ более 30 пФ $Q \geq 1000$	≥ 10000 МОм при номин. напряж.
	SL	-25...+85°C	-1000...+350		
Класс II		Диапазон рабочих температур	Допускаемое отклонение, %	Тангенс угла потерь (1 кГц), %	≥ 7500 МОм
	Y5V	-30...+85°C	-82...+22	5.0	
	Y5P	-30...+85°C	±10	2.5	
	Z5V	-10...+85°C	-82...+22	5.0	
	Z5U	-10...+85°C	-56...+22	2.5	