

## «СВВ65-С»

Представляет собой два пленочных, полипропилен-металлизированных конденсатора в одном корпусе.



Номинальная емкость конденсаторов составляет 15 мкФ – 100 мкФ (для компрессора) и 1,5 мкФ – 6,0 мкФ (для вентилятора) при напряжении 450 В переменного тока частотой 50/60 Гц. Допустимое отклонение ёмкости  $\pm 5\%$ . Диапазон рабочих температур - 40°C...+70°C. Другие серии сдвоенных конденсаторов: СВВ65А-1, СВВ65А-2.

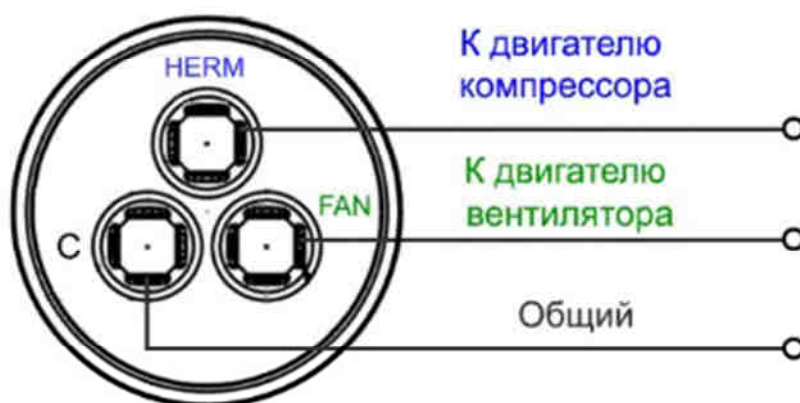
Применяются в качестве пускового и рабочего конденсатора при запуске и работе электродвигателей (фазосдвигающие конденсаторы) внешних блоков кондиционеров, компрессоров холодильников, HVAC системах отопления вентиляции и кондиционирования воздуха, в различных машинах и агрегатах промышленного типа.

### ОБОЗНАЧЕНИЕ ВЫВОДОВ И ПОДКЛЮЧЕНИЕ

**С** - (Common Connection) – общий вывод

**HERM** - (Hermetically Sealed Compressor) – подключение рабочей обмотки компрессора

**FAN** - (Fan Condenser) – подключение двигателя вентилятора



| Характеристики конденсаторов СВВ65 двойной емкости |  |
|--|--|
| Применение   | <i>пусковой, рабочий</i>                                 |
| Номинальная ёмкость                                | 15...100 мкФ + 1,5...6,0 мкФ                             |
| Допустимое отклонение ёмкости                      | ±5%  |
| Номинальное напряжение                             | 450В AC  |
| Рабочая частота                                    | 50/60 Гц   |
| Сопротивление изоляции между выводами и корпусом   | ≥ 3000 МОм·мкФ   |
| Тангенс угла потерь                                | ≤ 0,002 (50Гц)   |
| Напряжение тестирования между выводами             | 1,7U <sub>ном.</sub> в течении 10 с, без выхода из строя |
| Выводы   | клеммы 6,35×0,8 мм (0.250×0.032 in)                      |
| Класс безопасности                                 | P1   |
| Интервал рабочих температур                        | -40 – +70°C  |

## Маркировка конденсаторов

СВВ65    50 +    6,0uF    450VAC

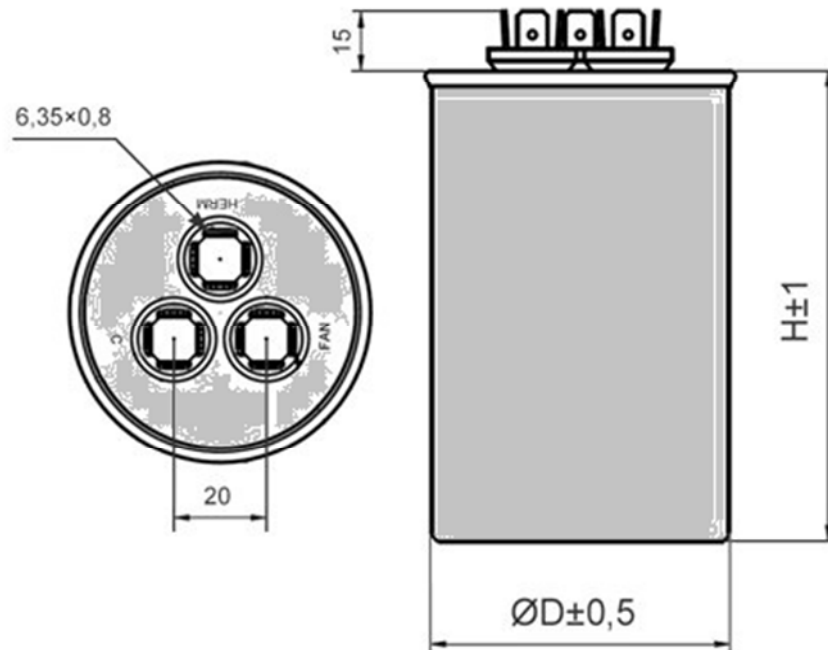
**СВВ65** – Серия конденсатора: в металлическом корпусе.

**50** – Номинальная ёмкость для запуска и работы компрессора.

**6,0uF** – Номинальная ёмкость для запуска и работы двигателя вентилятора.

**450VAC** – Номинальное напряжение: 450В переменного тока.

## РАЗМЕРЫ КОНДЕНСАТОРОВ



| Номинальная ёмкость | Напряжение 450V |  | Номинальная ёмкость | Напряжение 450V |  |
|---------------------|-----------------|--|---------------------|-----------------|--|
|                     | Размеры ØD×H    |  |                     | Размеры ØD×H    |  |
| 15+1,5 uF           | 50×70 мм        |  | 35+2,5 uF           | 50×85 мм        |  |
| 20+1,5 uF           | 50×75 мм        |  | 35+5,0 uF           | 50×85 мм        |  |
| 25+1,5 uF           | 50×75 мм        |  | 35+6,0 uF           | 50×85 мм        |  |
| 25+3,0 uF           | 50×75 мм        |  | 40+1,5 uF           | 50×85 мм        |  |
| 30+1,5 uF           | 50×85 мм        |  | 40+6,0 uF           | 50×85 мм        |  |
| 30+2,0 uF           | 50×85 мм        |  | 45+1,5 uF           | 50×100 мм       |  |
| 30+5,0 uF           | 50×85 мм        |  | 45+6,0 uF           | 50×100 мм       |  |
| 30+6,0 uF           | 50×85 мм        |  | 50+2,5 uF           | 50×100 мм       |  |
| 35+1,5 uF           | 50×85 мм        |  | 50+6,0 uF           | 50×100 мм       |  |
| 35+2,0 uF           | 50×85 мм        |  | 55+6,0 uF           | 50×100 мм       |  |
|                     |                 |  | 60+6,0 uF           | 50×110 мм       |  |

**Размеры являются ориентировочными и могут отличаться от заявленных в зависимости от производителя.**