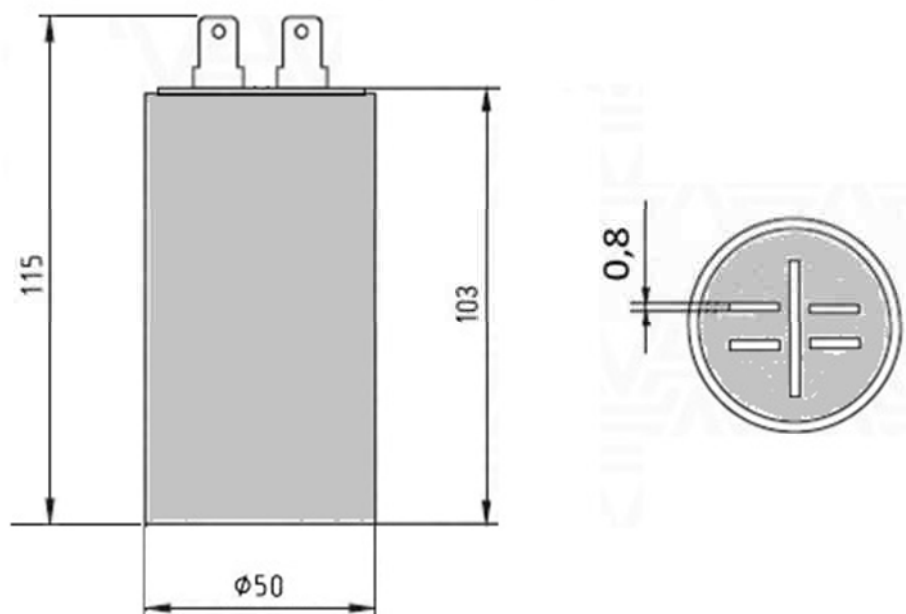


**МЕТАЛЛИЗИРОВАННЫЕ ПОЛИПРОПИЛЕНОВЫЕ  
ПЛЕНОЧНЫЕ КОНДЕНСАТОРЫ.**

**ССВ-65 (пластиковый корпус)**



## Основные характеристики

<b>ЕМКОСТЬ</b>	<b>55 мкФ</b>
<b>ДОПУСТИМОЕ ОТКЛОНЕНИЕ ЕМКОСТИ</b>	<b>+ \- 5%</b>
<b>СОПРОТИВЛЕНИЕ ИЗОЛЯЦИИ МЕЖДУ ВЫВОДАМИ</b>	<b>&gt; 3000 Мом</b>
<b>ТАНГЕНС УГЛА ПОТЕРЬ</b>	<b>0.002</b>
<b>РАБОЧЕЕ НАПРЯЖЕНИЕ</b>	<b>450 вольт</b>
<b>МАКСИМАЛЬНОЕ НАПРЯЖЕНИЕ</b>	<b>1.1 от Уном.</b>
<b>РАБОЧАЯ ЧАСТОТА</b>	<b>50/60 Гц</b>
<b>ИНТЕРВАЛ РАБОЧИХ ТЕМПЕРАТУР</b>	<b>-40 /+ 85 С</b>