

«СВВ65-С»

Представляет собой два пленочных, полипропилен-металлизированных конденсатора в одном корпусе.



Номинальная емкость конденсаторов составляет 15 мкФ – 100 мкФ (для компрессора) и 1,5 мкФ – 6,0 мкФ (для вентилятора) при напряжении 450 В переменного тока частотой 50/60 Гц. Допустимое отклонение ёмкости $\pm 5\%$. Диапазон рабочих температур - 40°C...+70°C. Другие серии сдвоенных конденсаторов: СВВ65А-1, СВВ65А-2.

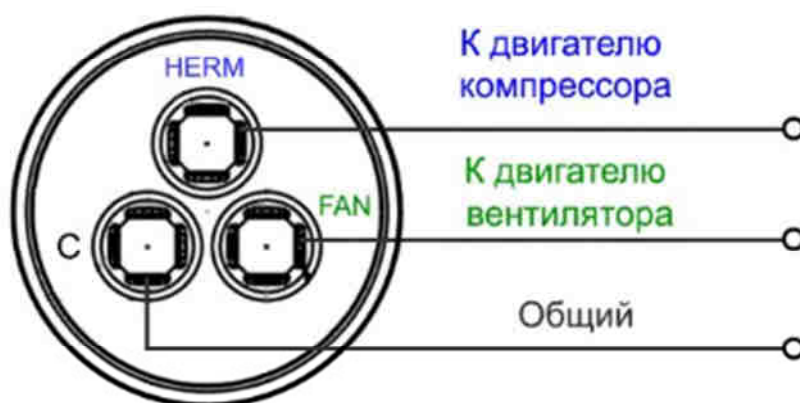
Применяются в качестве пускового и рабочего конденсатора при запуске и работе электродвигателей (фазосдвигающие конденсаторы) внешних блоков кондиционеров, компрессоров холодильников, HVAC системах отопления вентиляции и кондиционирования воздуха, в различных машинах и агрегатах промышленного типа.

ОБОЗНАЧЕНИЕ ВЫВОДОВ И ПОДКЛЮЧЕНИЕ

С - (Common Connection) – общий вывод

HERM - (Hermetically Sealed Compressor) – подключение рабочей обмотки компрессора

FAN - (Fan Condenser) – подключение двигателя вентилятора



| Характеристики конденсаторов СВВ65 двойной емкости | |
|--|--|
| Применение | <i>пусковой, рабочий</i> |
| Номинальная ёмкость | 15...100 мкФ + 1,5...6,0 мкФ |
| Допустимое отклонение ёмкости | ±5% |
| Номинальное напряжение | 450В AC |
| Рабочая частота | 50/60 Гц |
| Сопротивление изоляции между выводами и корпусом | ≥ 3000 МОм·мкФ |
| Тангенс угла потерь | ≤ 0,002 (50Гц) |
| Напряжение тестирования между выводами | 1,7U _{ном.} в течении 10 с, без выхода из строя |
| Выводы | клеммы 6,35×0,8 мм (0.250×0.032 in) |
| Класс безопасности | P1 |
| Интервал рабочих температур | -40 – +70°C |

Маркировка конденсаторов

СВВ65 50 + 6,0uF 450VAC

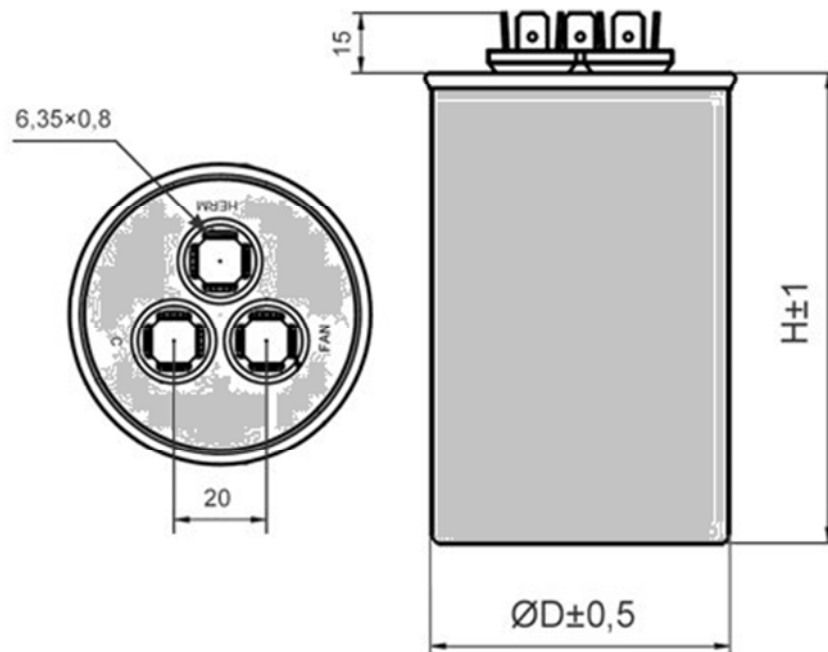
СВВ65 – Серия конденсатора: в металлическом корпусе.

50 – Номинальная ёмкость для запуска и работы компрессора.

6,0uF – Номинальная ёмкость для запуска и работы двигателя вентилятора.

450VAC – Номинальное напряжение: 450В переменного тока.

РАЗМЕРЫ КОНДЕНСАТОРОВ



| Номинальная ёмкость | Напряжение 450V | | Номинальная ёмкость | Напряжение 450V | |
|---------------------|-----------------|--|---------------------|-----------------|--|
| | Размеры ØD×H | | | Размеры ØD×H | |
| 15+1,5 uF | 50×70 мм | | 35+2,5 uF | 50×85 мм | |
| 20+1,5 uF | 50×75 мм | | 35+5,0 uF | 50×85 мм | |
| 25+1,5 uF | 50×75 мм | | 35+6,0 uF | 50×85 мм | |
| 25+3,0 uF | 50×75 мм | | 40+1,5 uF | 50×85 мм | |
| 30+1,5 uF | 50×85 мм | | 40+6,0 uF | 50×85 мм | |
| 30+2,0 uF | 50×85 мм | | 45+1,5 uF | 50×100 мм | |
| 30+5,0 uF | 50×85 мм | | 45+6,0 uF | 50×100 мм | |
| 30+6,0 uF | 50×85 мм | | 50+2,5 uF | 50×100 мм | |
| 35+1,5 uF | 50×85 мм | | 50+6,0 uF | 50×100 мм | |
| 35+2,0 uF | 50×85 мм | | 55+6,0 uF | 50×100 мм | |
| | | | 60+6,0 uF | 50×110 мм | |

Размеры являются ориентировочными и могут отличаться от заявленных в зависимости от производителя.