

**Назначение**

Кремниевые эпитаксиально-планарные полевые транзисторы с изолированным затвором обогащением, п-канала и встроенным обратносмещенным диодом. Предназначены для использования в источниках вторичного электропитания с бестрансформаторным входом, в регуляторах, стабилизаторах с непрерывным импульсным управлением, блоках питания ЭВМ, схемах управления электродвигателей и другой радиоэлектронной аппаратуре, изготавливаемой для народного хозяйства

**Зарубежный прототип**

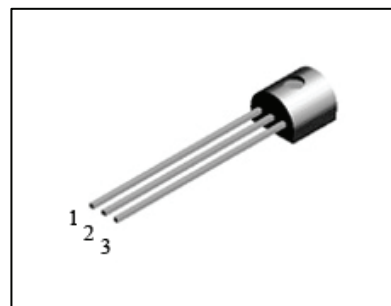
- прототип BSS88

**Обозначение технических условий**

- АДБК.432140.690 ТУ

**Корпусное исполнение**

- пластмассовый корпус КТ-26 (ТО-92)

**Назначение выводов**

Вывод	Назначение
№1	Затвор
№2	Сток
№3	Исток

**Таблица 1. Основные электрические параметры КП504**

Параметры	Обознач.	Ед. изм.	Режимы измерения	Min	Max
Остаточный ток стока	I <sub>c ост</sub>	мкА	U <sub>зи</sub> =U <sub>си max</sub> , U <sub>зи</sub> =0		1,0
Пороговое напряжение	U <sub>зи пор</sub>	В	I <sub>c</sub> =1.0мА, U <sub>зи</sub> =U <sub>си</sub>	0,6	1,2
Ток утечки затвора	I <sub>з ут</sub>	нА	U <sub>си</sub> =0, U <sub>зи</sub> = ±20В	-	100
Постоянное прямое напряжение диода КП504А, В, Г, Д КП504Б, Е	U <sub>пр</sub>	В	U <sub>зи</sub> =0, I <sub>c</sub> =-0,5А t <sub>и</sub> <300мкс. Q=50		1,3 1,8
Крутизна характеристики	S	А/В	U <sub>си</sub> =5,0В, I <sub>c</sub> =0,25А t <sub>и</sub> <300мкс. Q =50	0,14	
Сопротивление сток-исток в открытом состоянии КП504А,Б,В, Д, Е	R <sub>си отк</sub>	Ом	I <sub>c</sub> =0,25А, U <sub>зи</sub> =4.5В I <sub>c</sub> =14мА, U <sub>зи</sub> =1.8В t <sub>и</sub> <300мкс. Q >50		8 15
Сопротивление сток-исток в открытом состоянии КП504Г	R <sub>си отк</sub>	Ом	I <sub>c</sub> =250мА, U <sub>зи</sub> =4.5В I <sub>c</sub> =14мА, U <sub>зи</sub> =1.8В t <sub>и</sub> <300мкс. Q >50		10 18
Время включения	* t <sub>вкл</sub>	нс	U <sub>зи</sub> =10В, I <sub>c</sub> = 0,28А U <sub>си</sub> =30В, R <sub>зи</sub> =50 Ом t <sub>и</sub> <300мкс. Q >50		23
Время выключения	* t <sub>выкл</sub>	нс	U <sub>зи</sub> =10В, I <sub>c</sub> = 0,28А U <sub>си</sub> =30В, R <sub>зи</sub> =50 Ом t <sub>и</sub> <300мкс. Q >50		95
Входная емкость	* C <sub>11и</sub>	пФ	U <sub>зи</sub> =0, U <sub>си</sub> =25В, f=1МГц		140
Выходная емкость	* C <sub>22и</sub>	пФ	U <sub>зи</sub> =0, U <sub>си</sub> =25В, f=1МГц		30
Прходная емкость	* C <sub>12и</sub>	пФ	U <sub>зи</sub> =0, U <sub>си</sub> =25В, f=1МГц		9

**Таблица 2. Значения предельно допустимых электрических режимов эксплуатации КП504**

Параметры	Обозначение	Ед. изм	Значение
Напряжение сток-исток КП504А, Б, Д, Е КП504В КП504Г	U <sub>си max</sub>	В	240 200 250
Напряжение затвор-исток	U <sub>зи max</sub>	В	±10
Постоянный ток стока КП504А, Б КП504В, Д, Е КП504Г	I <sub>c max</sub>	мА	250 200 180
Импульсный ток стока	I <sub>c и max</sub>	А	1,0
Рассеиваемая мощность КП504А, Б КП504В, Г, Д, Е	P <sub>max</sub>	Вт	1,0 0,7
Температура перехода	T <sub>пер</sub>	°С	150